

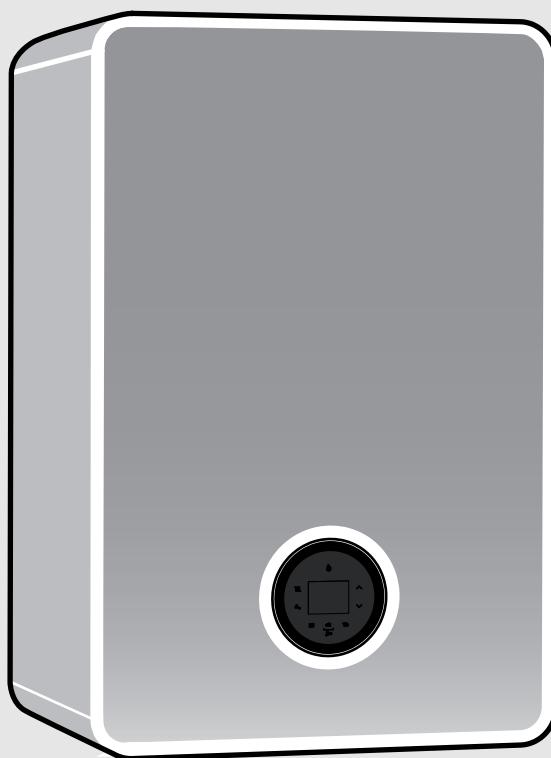


Szerelési és karbantartási utasítás szakemberek számára

Kondenzációs gázkészülék

**Condens 5700i WT**

GC5700iWT 24/42 S 23



## Tartalomjegyzék

<b>1 Szimbólumok magyarázata és biztonsági tudnivalók . . . . .</b>	<b>3</b>		
1.1 Szimbólum-magyarázatok . . . . .	3		
1.2 Általános biztonsági tudnivalók . . . . .	3		
<b>2 A termékre vonatkozó adatok . . . . .</b>	<b>5</b>		
2.1 Termékével kapcsolatos információk az interneten . . . . .	5		
2.2 Szállítási terjedelem . . . . .	5		
2.3 Megfelelőségi nyilatkozat . . . . .	5		
2.4 Termékazonosítás . . . . .	5		
2.5 Típusáttekintés . . . . .	5		
2.6 Méretek és minimális távolságok . . . . .	5		
2.7 Termékáttekintés . . . . .	7		
<b>3 Előírások . . . . .</b>	<b>8</b>		
<b>4 Füstgázvezetés . . . . .</b>	<b>8</b>		
4.1 A füstgázvezetési típusok jelölése . . . . .	8		
4.2 Engedélyezett füstgáztartozékok . . . . .	8		
4.3 Szerelési tudnivalók . . . . .	8		
4.4 Füstgázvezetés aknában . . . . .	9		
4.4.1 A járatra vonatkozó követelmények . . . . .	9		
4.4.2 Az aknaméret ellenőrzése . . . . .	9		
4.5 Ellenőrző nyílások . . . . .	9		
4.6 Függőleges füstgázvezetés a földemen keresztül . . . . .	9		
4.7 Az égéstermék-elvezető berendezés hosszának kiszámítása . . . . .	9		
4.8 A C13(x) szerinti levegő-/füstgázvezetés . . . . .	10		
4.9 A C33(x) szerinti levegő-/füstgázvezetés . . . . .	10		
4.9.1 A C33x szerinti levegő-/füstgázvezetés az aknában . . . . .	10		
4.9.2 Függőleges levegő-/füstgázvezetés a C33(x) szerint a tetőn keresztül . . . . .	10		
4.10 A C43(x) szerinti levegő-/füstgázvezetés . . . . .	10		
4.11 A C53(x) szerinti levegő-/füstgázvezetés . . . . .	11		
4.11.1 A C53(x) szerinti levegő-/füstgázvezetés az aknában . . . . .	11		
4.11.2 A C53x szerinti levegő-/füstgázvezetés a külső falon . . . . .	11		
4.12 A C93x szerinti levegő-/füstgázvezetés . . . . .	12		
4.12.1 Merev füstgázvezetés a C93x szerint aknában . . . . .	12		
4.12.2 Rugalmas füstgázvezetés a C93x szerint aknában . . . . .	12		
4.13 A C63 szerinti levegő-/füstgázvezetés . . . . .	12		
4.14 B23p szerinti füstgázvezetés . . . . .	13		
4.15 B23p/B53p szerinti füstgázvezetés . . . . .	13		
4.15.1 B23p/B53p szerinti merev füstgázvezetés aknában . . . . .	13		
4.15.2 Rugalmas füstgázvezetés B23p/B53p szerint aknában . . . . .	13		
4.16 B33 szerinti füstgázvezetés (csak max. 35 kW-os teljesítményű készülékekhez) . . . . .	14		
4.16.1 Merev füstgázvezetés B33 szerint aknában . . . . .	14		
4.16.2 Rugalmas füstgázvezetés B33 szerint aknában . . . . .	14		
4.17 Több készülék bekötés (csak max. 30 kW-os teljesítményű készülékekhez) . . . . .	14		
4.17.1 Készülékcsoporthoz való hozzárendelés több fűtőkészülék bekötése esetén . . . . .	14		
4.17.2 A hőtermelő minimális teljesítményének (fűtés és melegvíz) megemlése . . . . .	14		
4.17.3 A C(10)3x szerinti levegő-/füstgázvezetés . . . . .	14		
4.17.4 A C(12)3x szerinti levegő-/füstgázvezetés . . . . .	15		
4.17.5 A C(13)3x szerinti levegő-/füstgázvezetés . . . . .	15		
4.17.6 A C(14)3x szerinti levegő-/füstgázvezetés . . . . .	16		
<b>5 Telepítési feltételek . . . . .</b>	<b>18</b>		
5.1 Általános fontos tudnivalók . . . . .	18		
5.2 A felállítási helyiséggel szemben támasztott követelmények . . . . .	18		
5.3 Fűtés . . . . .	18		
5.4 Szolár energiával előmelegített víz . . . . .	18		
5.5 Töltő- és pótvíz . . . . .	19		
<b>6 Szerelés . . . . .</b>	<b>20</b>		
6.1 Biztonsági tudnivalók a telepítéshez . . . . .	20		
6.2 A tágulási tartály méretének ellenőrzése . . . . .	20		
6.3 Szerelés . . . . .	20		
6.3.1 Készüléktelepítés előkészítése . . . . .	20		
6.3.2 A szerelő-csatlakozólemez felszerelése (külön rendelhető tartozék) . . . . .	22		
6.3.3 A készülék felfüggesztése . . . . .	22		
6.4 Hidraulikus csatlakoztatás . . . . .	22		
6.5 A füstgáztartozék csatlakoztatása . . . . .	23		
6.6 A rendszer feltöltése és tömörségvizsgálata . . . . .	24		
6.7 Elektromos csatlakoztatás . . . . .	24		
6.7.1 Általános fontos tudnivalók . . . . .	24		
6.7.2 A készülék csatlakoztatása . . . . .	24		
6.7.3 Külső tartozék csatlakoztatása . . . . .	25		
6.8 A burkolat felszerelése . . . . .	27		
<b>7 Üzembe helyezés . . . . .</b>	<b>27</b>		
7.1 Kezelőmező-áttekintés . . . . .	27		
7.2 A készülék bekapcsolása . . . . .	28		
7.3 Szifontöltési program . . . . .	28		
7.4 Üzembe helyezés után . . . . .	28		
<b>8 Beállítások a szervizmenüben . . . . .</b>	<b>28</b>		
8.1 A szervizmenü használata . . . . .	28		
8.2 Szervizmenü . . . . .	29		
8.2.1 Infó menü . . . . .	29		
8.2.2 Beállítások menü . . . . .	29		
8.2.3 Működ. teszt menü . . . . .	32		
8.2.4 Visszaáll. menü . . . . .	32		
8.2.5 Bemut. mód menü . . . . .	32		
8.3 Termikus fertőtlenítés . . . . .	33		

<b>9</b>	<b>Ellenőrzés és karbantartás</b> .....	<b>33</b>
9.1	Biztonsági tudnivalók az ellenőrzéshez és karbantartáshoz .....	33
9.2	Biztonsági szempontból fontos alkatrészek .....	34
9.3	Segédeszközök ellenőrzéshez és karbantartáshoz .....	34
9.4	Vizsgálati lépések ellenőrzéshez és karbantartáshoz .....	34
9.5	Gázbeállítás vizsgálata .....	34
9.5.1	Gázfajta-átserelés .....	34
9.5.2	A gáz-levegő arány ellenőrzése, és szükség esetén beállítása .....	35
9.5.3	A gázcsatlakozási nyomás ellenőrzése .....	36
9.6	Füstgázmérés .....	37
9.6.1	Kéményseprő üzemmód .....	37
9.6.2	A füstgázút tömörségvizsgálata .....	37
9.6.3	CO-mérés a füstgázban .....	37
9.7	Elektromos kábelezés ellenőrzése .....	37
9.8	Tágulási tartály ellenőrzése .....	37
9.9	A hőcserélő ellenőrzése .....	37
9.10	A lemezes hőcserélő ellenőrzése .....	38
9.11	Az elektródák ellenőrzése és a hőcserélő tisztítása .....	38
9.12	A kondenzvíz szifon tisztítása .....	40
9.13	Ellenőrizze a szitát a hidegvíz-csőben .....	42
9.14	Állítsa be a fűtési rendszer üzemi nyomását .....	42
9.15	A gázarmatúra cseréje .....	43
9.16	A váltószelap motorjának ellenőrzése/cseréje .....	45
9.17	Ellenőrzés/karbantartás után .....	46
<b>10</b>	<b>Zavarelhárítás</b> .....	<b>46</b>
10.1	Üzemi és zavarjelzések .....	46
10.1.1	Általános információk .....	46
10.1.2	A hibakódok táblázata .....	47
10.1.3	Nem megjelenő zavarok .....	51
<b>11</b>	<b>Üzemen kívül helyezés</b> .....	<b>51</b>
11.1	A készülék kikapcsolása .....	51
11.2	A fagyvédelem beállítása .....	51
<b>12</b>	<b>Környezetvédelem és megsemmisítés</b> .....	<b>52</b>
<b>13</b>	<b>Adatvédelmi nyilatkozat</b> .....	<b>52</b>
<b>14</b>	<b>Műszaki információk és jegyzőkönyvek</b> .....	<b>53</b>
14.1	Műszaki adatok .....	53
14.2	Ionizációs áram .....	54
14.3	Érzékelő-értékek .....	54
14.4	Kódoló-csatlakozó .....	55
14.5	Fűtési szivattyú jelleggörbe diagram .....	55
14.6	Beállítási értékek a fűtőteljesítményhez .....	56
14.7	Elektromos kábelezés .....	57
14.8	A készülék üzembe helyezési jegyzőkönyve .....	58

## 1 Szimbólumok magyarázata és biztonsági tudnivalók

### 1.1 Szimbólum-magyarázatok

#### Figyelmeztetések

A figyelmeztetésekben jelzőszavak jelölik a következmények fajtáját és súlyosságát, ha a veszély elhárítására vonatkozó intézkedések nem történnek meg.

A következő jelzőszavak vannak definiálva és kerülhetnek felhasználásra a jelen dokumentumban:



**VESZÉLY** azt jelenti, hogy súlyos, akár életveszélyes személyi sérülések következhetnek be.



**FIGYELMEZTETÉS** azt jelenti, hogy súlyos vagy életveszélyes személyi sérülések léphetnek fel.



**VIGYÁZAT** – azt jelenti, hogy könnyű vagy közepesen súlyos személyi sérülések léphetnek fel.



**ÉRTEŚITÉS** – azt jelenti, hogy anyagi károk léphetnek fel.

#### Fontos információk



Az emberre vagy tárgyra vonatkozó, nem veszélyt jelző információkat a szöveg mellett látható tájékoztató szimbólum jelöli.

### 1.2 Általános biztonsági tudnivalók

#### ⚠ Tudnivalók a célcsoport számára

Ez a szerelési utasítás gáz- és vízszelölő, valamint fűtés- és elektrotechnikai szakemberek számára készült. Minden, az utasításokban lévő előírást be kell tartani. Figyelmelen kívül hagyásuk anyagi károkhoz és/vagy személyi sérülésekhez vagy akár életveszélyhez is vezethet.

- ▶ A telepítés előtt olvassa el a szerelési, szervizelési és üzembe helyezés útmutatókat (hőtermelő, fűtésszabályozók, szivattyúk stb.).
- ▶ Vegye figyelembe a biztonsági tudnivalókat és a figyelmeztetéseket.
- ▶ Vegye figyelembe a nemzeti és regionális előírásokat, műszaki szabályokat és irányelveket.
- ▶ Dokumentálja az elvégzett munkákat.

### ⚠ **Rendeltetészerű használat**

A terméket csak zárt melegvízes fűtési rendszerekben, fűtővíz felmelegítésére és melegvíz termelésre szabad használni.

Minden másféle használat nem rendeltetészerű használatnak minősül. Az ebből származó károkért nem vállalunk felelősséget.

### ⚠ **Teendők gázszag észlelése esetén**

Gáz kilépése esetén robbanásveszély áll fenn. Gázszag esetén tartsa be a következő viselkedési szabályokat.

- ▶ Kerülje a láng- vagy szikraképződést.
  - Ne dohányozzon, ne használjon öngyújtót és gyufát.
  - Ne működtessen elektromos kapcsolókat, ne húzzon ki csatlakozódugót.
  - Ne telefonáljon, és ne használja a csengőt.
- ▶ Szakítsa meg a gázbevezetést a főelzáró szerelvénnyel vagy a gázfogyasztásmérővel.
- ▶ Nyissa ki az ablakokat és az ajtókat.
- ▶ Figyelmeztessen minden lakót, és hagyják el az épületet!
- ▶ Akadályozza meg, hogy mások belépjenek az épületbe.
- ▶ Épületen kívüli telefonról értesítse a tűzoltókat, a rendőrséget és a gázszolgáltató vállalatot!

### ⚠ **Életveszély füstgázmérgezés miatt**

Füstgáz kilépése esetén életveszély áll fenn.

- ▶ Ügyeljen arra, hogy ne sérüljenek meg a füstgázcsövek és a tömítések.

### ⚠ **Élétlen égés esetén füstgázmérgezés miatti életveszély áll fenn**

Füstgáz kilépése esetén életveszély áll fenn. Sérült vagy tömítetlen füstgázvezetékek vagy gázszag esetén tartsa be a következő viselkedési szabályokat.

- ▶ Zárja el a tüzelőanyag-bevezetés csapját.
- ▶ Nyissa ki az ablakokat és az ajtókat.
- ▶ Adott esetben figyelmeztessen minden lakót, és hagyják el az épületet!
- ▶ Akadályozza meg, hogy mások belépjenek az épületbe.
- ▶ Azonnal szüntesse meg a füstgázvezeték sérüléseit.
- ▶ Biztosítsa a megfelelő égési levegő bevezetést.
- ▶ Ne zárja le vagy ne csökkentse az ajtóknak, ablakoknak és a falakban lévő levegő-bevezető és -kivezető nyílásokat.
- ▶ Az elégséges égési levegő bevezetést utólag beépített készülékek, pl. elszívó ventilátorok, valamint konyhai szellőzők és levegőkivezetéssel működő klímakészülékek esetén is biztosítani kell.
- ▶ Élétlen égési levegő bevezetés esetén ne helyezze üzembe a terméket.

### ⚠ **Szerelés, üzembe helyezés és karbantartás**

A szerelést, az üzembe helyezést és a karbantartást csak engedéllyel rendelkező szakállalatnak szabad végeznie.

- ▶ Nyílt égésterű működés esetén: gondoskodjon arról, hogy a felállítási helyiség teljesíti a szellőzési követelményeket.
- ▶ A biztonsági szempontból releváns alkatrészeket ne javítsa, manipulálja vagy deaktiválja.
- ▶ Csak eredeti alkatrészeket építsen be.
- ▶ A gázt vezető részekben végzett munkák befejezése után ellenőrizze a gáztömörséget.

### ⚠ **Elektromos szerelési munkák**

Az elektromos munkákat csak elektromos szerelésre feljogosított szakembereknek szabad végezniük.

Elektromos szerelési munkák megkezdése előtti teendők:

- ▶ A hálózati feszültség minden pólusát megszakítva áramtalanítsa a berendezést, és biztosítsa visszakapcsolás ellen.
- ▶ Győződjön meg a feszültségmentességről.
- ▶ Vegye figyelembe a berendezés további részeinek csatlakoztatási rajzait is.

### ⚠ **Átadás az üzemeltetőnek**

Átadáskor ismertesse a fűtési rendszer kezelését és üzemi feltételeit az üzemeltetővel.

- ▶ Ismertesse a kezelést. Ennek során feltétlenül térjen ki valamennyi, a biztonság szempontjából fontos cselekvésre.
- ▶ Kifejezetten hívja fel a figyelmét a következőkre:
  - Átépítést vagy javítást csak engedéllyel rendelkező szakállalatnak szabad végeznie.
  - A biztonságos és környezetbarát működés érdekében legalább évenkénti ellenőrzés, valamint igény szerinti tisztítás és karbantartás szükséges.
- ▶ Tárja fel a hiányzó vagy szakszerűtlen ellenőrzés, tisztítás vagy karbantartás lehetséges következményeit (akár életveszélyig terjedő személyi sérülések, anyagi károk).
- ▶ Hívja fel a figyelmet a szén-monoxid (CO) általi veszélyekre és javasolja CO érzékelő használatát.
- ▶ Adja át az üzemeltetőnek megőrzésre a szerelési és kezelési utasításokat.

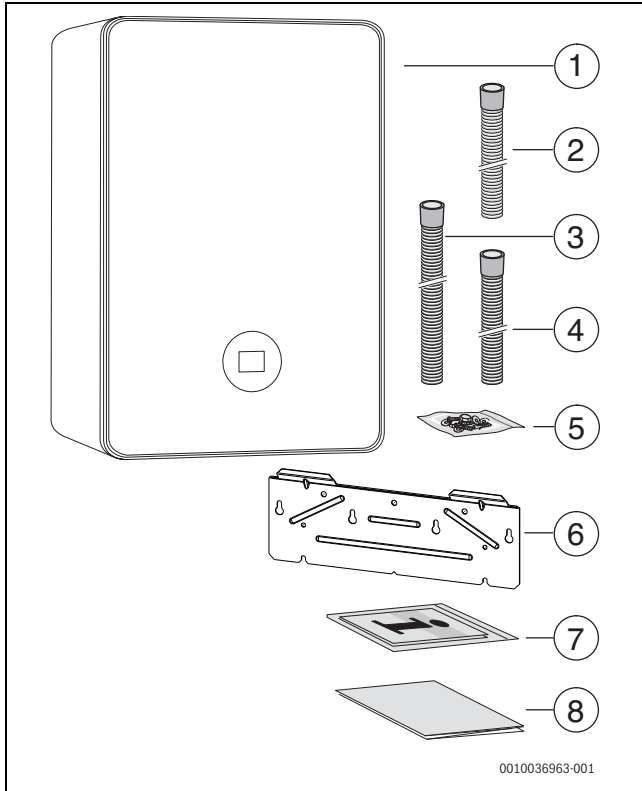


## 2 A termékre vonatkozó adatok

### 2.1 Termékével kapcsolatos információk az interneten

Aktíván és a helyzetnek megfelelően szeretnénk megfelelő információkat nyújtani termékéről. Ezért használja azokat az információkat, amelyet weboldalunkon nyújtunk Önnek. Az internetcímet ennek az útmutatónak a hátoldalán találhatja meg.

### 2.2 Szállítási terjedelem



1. ábra Szállítási terjedelem

- [1] Kondenzációs gázkészülék
- [2] Kondenzvíz tömlő
- [3] Biztonsági szelep tömlője (melegvízkör)
- [4] Biztonsági szelep tömlője (fűtőkör)
- [5] Rögzítőanyag (csavarokkal és tartozékokkal)
- [6] Függesztősin
- [7] Termékdokumentációhoz tartozó nyomtatványok
- [8] Szerelési sablon

### 2.3 Megfelelőségi nyilatkozat

Ez a termék felépítését és üzemi viselkedését tekintve megfelel az európai irányelveknek és a nemzeti követelményeknek.

**CE** A CE-jelölés azt jelzi, hogy a termék megfelel a jelölés elhelyezéséről rendelkező összes EU jogi előírásnak.

A megfelelőségi nyilatkozat teljes szövege az Interneten elérhető: [www.bosch-climate.hu](http://www.bosch-climate.hu).

### 2.4 Termékazonosítás

#### Adattábla

Az adattábla a termék teljesítményadatait, engedélyezési adatait és sorozatszámát tartalmazza. Az adattábla helyét a termékáttekintésben találhatja meg.

#### Kiegészítő adattábla

A kiegészítő adattábla tartalmazza a terméknevet és a legfontosabb termékadatokat. A kiegészítő adattábla a termék egyik, kívülről jól hozzáférhető helyén található.

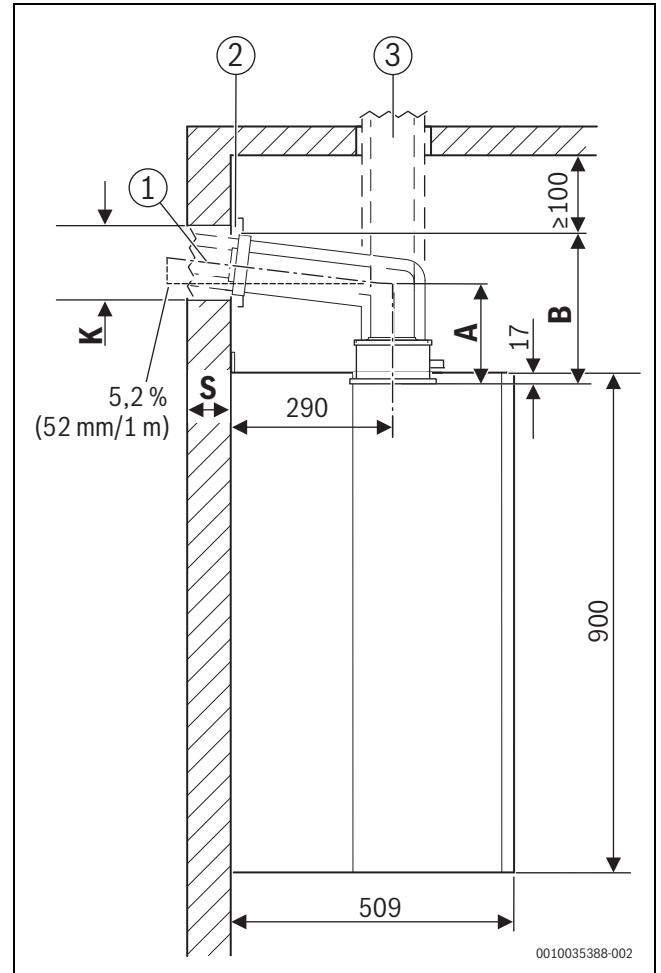
## 2.5 Típusáttekintés

Kombinált készülékek helyiségfűtéshez és melegvíz-termeléshez rétegtöltésű tárolóval

Típus	Ország	Cikksz.
GC5700iWT 24/42 S 23	HU	7 716 701 580

1. tábl. Típusáttekintés

## 2.6 Méretek és minimális távolságok


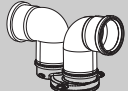
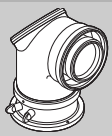

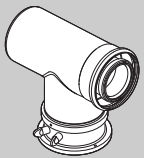
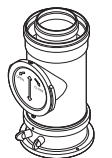




2. ábra Oldalnézet (mm)

- [1] Vízszintes füstgáztartozék
- [2] Fedőlap
- [3] Függőleges füstgáztartozék
- A A készülék felső éle és a vízszintes füstgázcső középtengelye közötti távolság
- B A készülék felső éle és a mennyezet közötti távolság
- K Furatátmérő
- S Falvastagság

Falvastagság S	K [mm] Ø füstgáztartozékokhoz [mm]	
	Ø 60/100	Ø 80/125
15 - 24 cm	130	155
24 - 33 cm	135	160
33 - 42 cm	140	165
42 - 50 cm	145	170

2. tábl. "K" a fúrasi átmérő a falvastagságtól és a füstgáztartozékok átmérőjétől függően

Füstgáztartozék	A [mm]	C/mm	B [mm]
<b>Ø 80 mm</b>			
 Csatlakozóadapter, könyökidom vizsgálónylással	165	219	220
<b>Ø 80/80 mm</b>			
 Csatlakozóadapter, könyökidom	162	216	212
<b>Ø 80/125 mm</b>			
 Csatlakozóadapter, könyökidom vizsgálónylással	145	199	215
 87°-os könyökidom mérőcsonkkal, vizsgálónylás nélkül <sup>1)</sup>	115	169	185
 Csatlakozóadapter, koncentrikus T-idom vizsgálónylással a szétválasztott levegő- és füstgázvezetéshez (C <sub>53x</sub> )	165	219	230
 Csatlakozóadapter, cső vizsgálónylással	-	-	295
<b>Ø 60/100 mm</b>			
 Csere csatlakozóadapter, könyökidom vizsgálónylással <sup>1)</sup>	150	202	200
 87°-os koncentrikus könyökidom mérőcsonkkal, vizsgálónylás nélkül <sup>1)</sup>	85	137	135

1) A készülékbe szerelt 80/125 mm-es csatlakozóadapert nem használják.

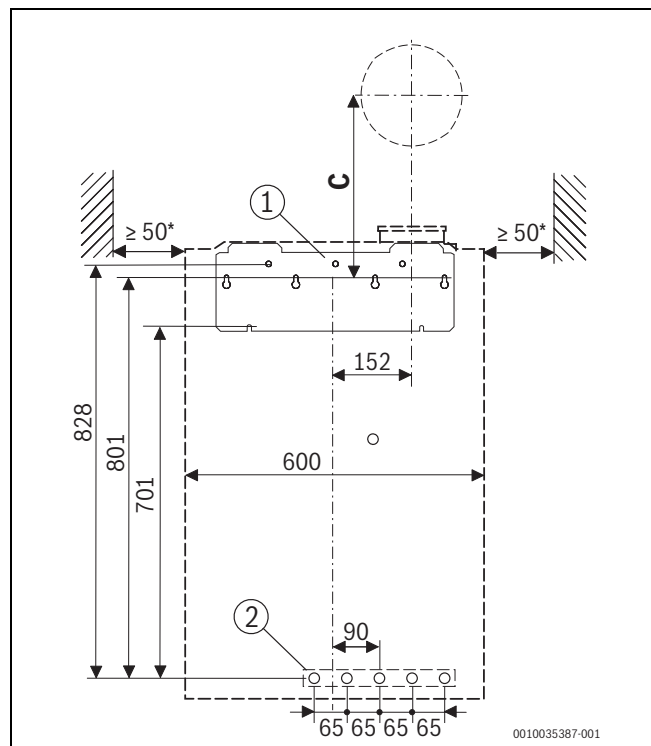
### 3. tábl. A, B és C távolság a füstgáztartozéktól függően

A felállítási hely legkisebb magasságának kiszámítása:

- ▶ Adja hozzá a felhasznált külön rendelhető tartozékok B méretét a 3. táblázatból a készülék felső élének magasságához.
- ▶ Vízszintes füstgáztartozék esetén:
  - A füstgázcső vízszintes hosszának minden méteréhez adjon hozzá 52 mm-t.
  - Szükség esetén adja hozzá a fedőlap méretét ([2] lásd: 2. ábra).



Vízszintes füstgázvezetésnél a könyökidom felett 100 mm-es távolságot kell tartani.



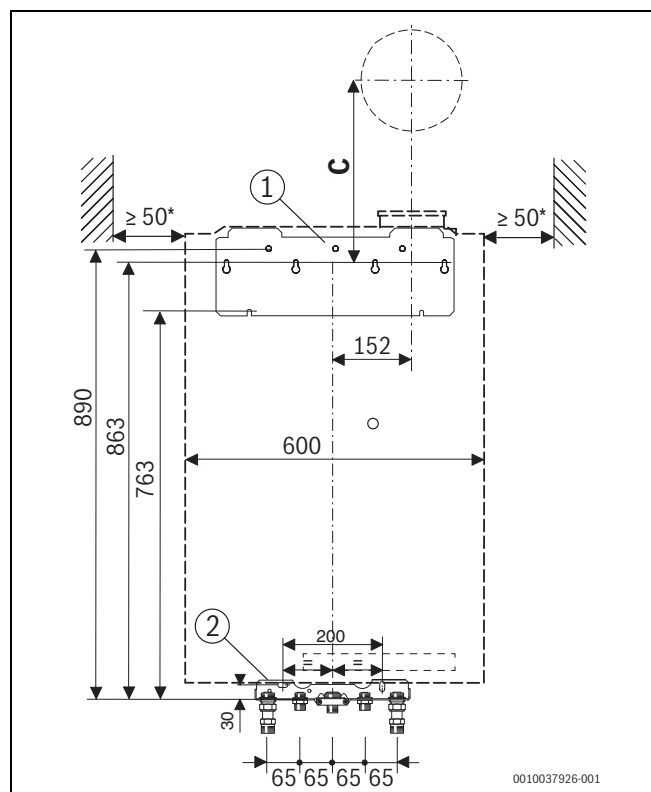
3. ábra Előlnézet, vízszintes hidraulikus csatlakozás(mm)

\* Ajánlott 100 mm

[1] Függesztősín

[2] A vízszintes csatlakozások pozíciója

C A füstgáztartozékok furatának pozíciója



4. ábra Előlnézet, függőleges hidraulikus csatlakozás(mm)

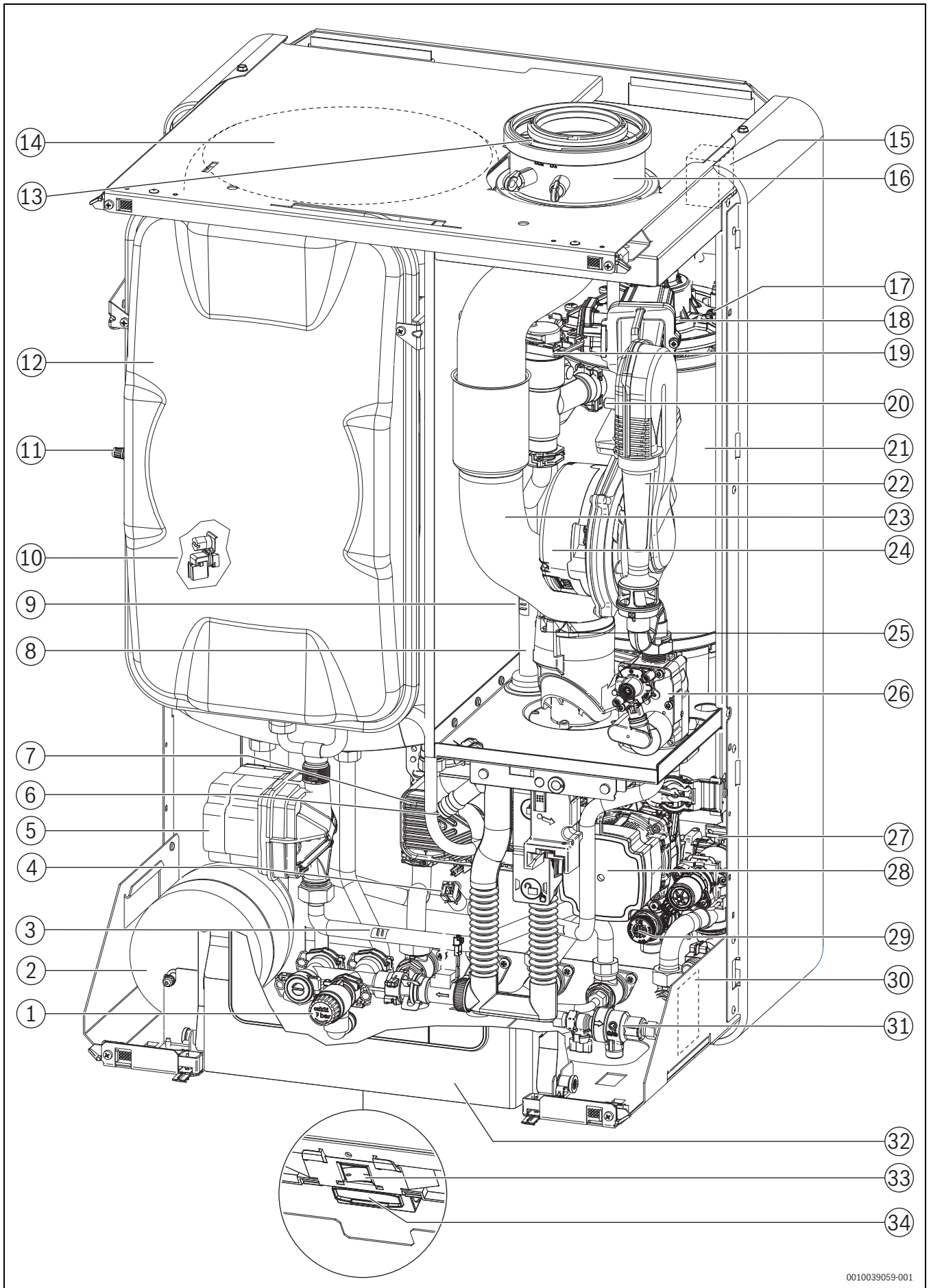
\* Ajánlott 100 mm

[1] Függesztősín

[2] Szerelő-csatlakozólemez (külön rendelhető tartozék)

C A füstgáztartozékok furatának pozíciója

**2.7 Termékáttekintés**



0010039059-001

5. ábra Termékáttekintés

- [1] Biztonsági szelep (melegvíz)
- [2] Ivóvíz tágulási tartály
- [3] Melegvíz hőmérséklet-érzékelő lemezes hőcserélő bemenet
- [4] Melegvíz hőmérséklet-érzékelő lemezes hőcserélő kimenet
- [5] Tárolótöltő szivattyú
- [6] Kondenzvíz-szifon
- [7] Lemezes hőcserélő
- [8] Fűtési előremenő
- [9] Előremenőhőmérséklet-érzékelő
- [10] Tároló hőmérséklet-érzékelő
- [11] Szelep nitrogénnel történő feltöltéshez
- [12] Tágulási tartály (fűtés)
- [13] Égési levegő beszívása
- [14] Melegvíz-tároló
- [15] Gyújtótranszformátor
- [16] Füstgázcső adapter
- [17] Hőcserélő hőmérséklet-határolója
- [18] Előkeverő, füstgáz-visszaáramlás elleni védelemmel (membrán)
- [19] Automatikus légtelenítő
- [20] Mérőcsonk a vezérlőnyomáshoz
- [21] Hőcserélő
- [22] Szívócső
- [23] Füstgázcső
- [24] Ventilátor
- [25] Füstgázhőmérséklet-határoló
- [26] Gázszelep
- [27] Váltószelep
- [28] Fűtési szivattyú
- [29] Biztonsági szelep (fűtőkör)
- [30] Adattábla
- [31] Töltőberendezés
- [32] Vezérlőegység
- [33] Be/Ki kapcsoló
- [34] Szerviz-kulcsnyílás

### 3 Előírások

A termék előírás szerű beszerelése és üzemeltetése érdekében tartson be minden érvényes nemzeti és regionális előírást, műszaki szabályt és irányelvet.

A 6720807972 sz. elektronikus úton elérhető dokumentum a hatályos előírásokról tartalmaz információkat. Megjelenítéséhez az internetes oldalunkon található dokumentumkeresőt használhatja. Az internetcímet ennek az útmutatónak a hátoldalán találhatja meg.

## 4 Füstgázvezetés

### 4.1 A füstgázvezetési típusok jelölése

A füstgázvezetési típusok következő megnevezéseit használjuk ezekben az utasításban:

- Az  $x$  utótag nélküli jelölés egy egyszerű füstgázcsövet ( $B_{53p}$ ) vagy a levegőellátáshoz és a füstgázvezetéshez ( $C_{13}$ ) különálló csöveket jelöl a felállítási helyiségben.
- Az  $x$  utótag (például  $C_{13x}$ ) a koncentrikus levegő/füstgáz elvezetését jelenti a felállítási helyiségben. A füstgázcső a levegőellátó cső belsejében található. A koncentrikus kialakítás növeli a biztonságot.
- Az  $(x)$  utótagot az  $x$  jellel ellátott és az anélküli füstgázvezetési típusokkal kapcsolatos információnál használjuk.

### 4.2 Engedélyezett füstgáztartozékok

Az ebben az útmutatóban ismertetett füstgázrendszer füstgáztartozékai a hőtermelő CE-engedélyének részét képezik.

Emiatt azt javasoljuk, hogy Bosch eredeti tartozékokat használjon.

A megnevezéseket és cikkszámokat az összesített katalógusban találhatja meg.

### 4.3 Szerelési tudnivalók



#### VESZÉLY

#### Szén-monoxid miatti mérgezés!

A kilépő füstgáz életveszélyesen magas szén-monoxid-szintekhez vezethet a levegőben

- ▶ Gondoskodjon róla, hogy ne sérüljenek meg a füstgázcsövek és a tömítések.
- ▶ A füstgázrendszer szerelése során kizárólag a berendezés gyártója által engedélyezett síkosító szert használjon!

- ▶ A kicsomagolásakor ellenőrizni kell a füstgáztartozék sértetlenségét.
- ▶ Figyelembe kell venni a tartozékok szerelési útmutatójának tartalmát.
- ▶ A tartozékokat vágja le a szükséges méretre.  
A vágást merőlegesen végezze és a vágási éleket sorjátlanítsa.
- ▶ A mellékelt síkosító szert hordja fel a tömítésekre.
- ▶ A tartozékot ütközésig tolja be a karmantyúba.
- ▶ A vízszintes szakaszokat a füstgáz áramlási irányában 3°-os emelkedéssel (= 5,2% vagy 5,2 cm/m) fektesse.
- ▶ A teljes füstgázvezetést csőbilincsekkel rögzítse:
  - Két csőbilincs között a maximális távolság  $\leq 2$  m lehet.
  - Minden könyöknél alkalmazzon csőbilincset.
- ▶ A munkavégzés befejezése után ellenőrizze a tömítettséget.

#### Füstgázvezetés több emeleten keresztül

Ha a füstgázvezetés több emeletet hidal át, akkor azt aknában kell vezetni.

#### Követelmények meglévő aknába való beépítés esetén

- ▶ Ha a füstgázvezeték egy meglévő aknába kerül beépítésre, akkor az esetlegesen ott található csatlakozónyílásokat az adott építőanyagoknak megfelelően és tömítetten le kell zárni.

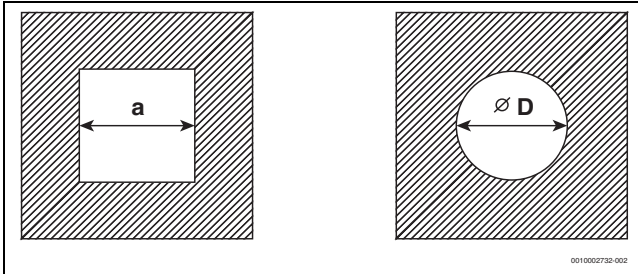
#### 4.4 Füstgázvezetés aknában

##### 4.4.1 A járatra vonatkozó követelmények

- ▶ Vegye figyelembe az adott ország szabványait és előírásait.
- ▶ Nem éghető, formatartó, a szükséges tűzállósági időtartammal rendelkező anyagokat használjon.

##### 4.4.2 Az aknaméret ellenőrzése

- ▶ Ellenőrizze, hogy az akna a megengedett méretekkel rendelkezik-e.



6. ábra Négyzet és kör alakú keresztmetszet

##### Négyzet alakú keresztmetszet

Tartozék Ø [mm]	C <sub>93(x)</sub> C <sub>(14)3x</sub> a <sub>min</sub> [mm]	Hátulról szellőztetett a <sub>min</sub> [mm]	a <sub>max</sub> [mm]
60 merev	100 × 100	115 × 115	220 × 220
60 rugalmas	100 × 100	100 × 100	220 × 220
80 merev	120 × 120	135 × 135	300 × 300
80 rugalmas	120 × 120	125 × 125	300 × 300
80/125	180 × 180	-	300 × 300
110 merev	140 × 140	170 × 170	300 × 300
110 rugalmas	140 × 140	150 × 150	300 × 300
110/160	220 × 220	-	350 × 350
125 merev	165 × 165	185 × 185	400 × 400
125 rugalmas	165 × 165	180 × 180	400 × 400
160	200 × 200	225 × 225	450 × 450
200	240 × 240	265 × 265	500 × 500

4. tábl. Megengedett aknaméret

##### Kör keresztmetszet

Tartozék Ø [mm]	C <sub>93(x)</sub> C <sub>(14)3x</sub> Ø D <sub>min</sub> [mm]	Hátulról szellőztetett Ø D <sub>min</sub> [mm]	Ø D <sub>max</sub> [mm]
60 merev	100	135	300
60 rugalmas	100	120	300
80 merev	120	155	300
80 rugalmas	120	145	300
80/125	200	-	380
110 merev	150	190	350
110 rugalmas	150	170	350
110/160	220	-	350
125 merev	165	205	450
125 rugalmas	165	200	450
160	200	245	510
200	240	285	560

5. tábl. Megengedett aknaméret

#### 4.5 Ellenőrző nyílások

A füstgázrendszerek egyszerűen és biztonságosan tisztíthatók kell legyenek. Az alábbiak lehetségesek kell legyenek:

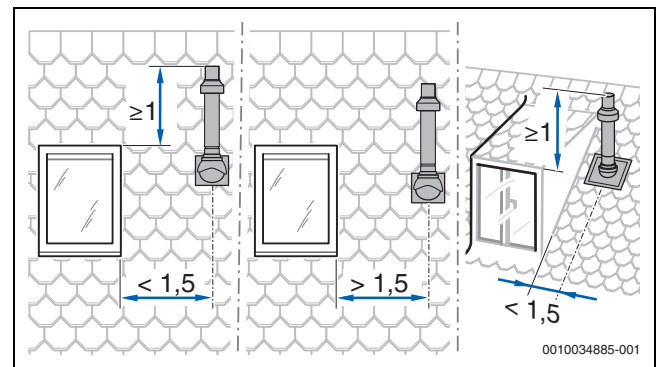
- A csővezeték keresztmetszetének és tömítettségének ellenőrzése.
- A tüzelőberendezés biztonságos működéséhez a füstgázvezeték és az akna (hátsó szellőztetés) közötti szükséges keresztmetszet ellenőrzése és tisztítása.
- ▶ Vegye figyelembe az adott ország előírásait és szabványait.

#### 4.6 Független füstgázvezetés a födémén keresztül

##### Felállítási hely és levegő-/füstgázvezetés

Feltétel: a felállítási helynél a födémén csak a födém szerkezet található.

- Ha a födém tűzállósági időtartama elő van írva, akkor a levegő-/füstgázvezetésnek a födém felső síkja és a tető héjazata közötti szakaszon ugyanilyen tűzállósági időtartamú burkolattal kell rendelkeznie.
- Ha nincs előírva a födém tűzállósági időtartama, akkor a levegő-/füstgázvezetést a födém felső síkjától a tető héjazatáig nem éghető, alaktartó anyagokból készült aknában vagy fém védőcsőben kell elhelyezni (mechanikai védelem).
- ▶ Vegye figyelembe az adott országban a tetőablakok minimális távolságára vonatkozó követelményeket.



7. ábra

#### 4.7 Az égéstermék-elvezető berendezés hosszának kiszámítása

A maximális megengedett csőhosszról áttekintést az egyes égéstermék-elvezetési típusoknál találhat.

A szükséges égéstermék-elvezetés eltérések a megadott maximális csőhosszknál figyelembe vannak véve, és a megfelelő ábrák jól szemléltetik.

- Minden további 87°-os ív 1,5 m-rel csökkenti a megengedett csőhosszat.
- Minden további ív 15° és 45° között 0,5 m-rel csökkenti a megengedett csőhosszat.

Az égéstermék-elvezető berendezés hosszának kiszámításához részletes információkat talál a tervdokumentációban.



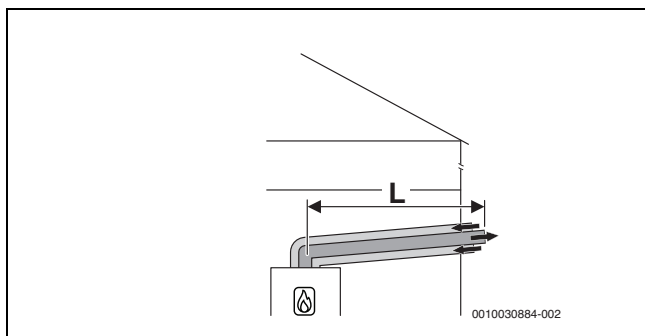
#### 4.8 A C<sub>13(x)</sub> szerinti levegő-/füstgázvezetés

Rendszerjellemzők	
Égési levegő hozzávezetése	Zárt égéstérrel történik
Kivitel	Vízszintes torkolati nyílás/szélvédő berendezés
Nyílások a levegő és a füstgáz számára	A füstgázkilépés és a levegőbelépés nyílásai azonos nyomástartományban vannak és négyzetes elrendezésűek kell legyenek: ≤ 70 kW teljesítmény: 50 × 50 cm ≥ 70 kW teljesítmény: 100 × 100 cm
Tanúsítvány	A teljes levegő-/füstgázberendezés a hőtermelővel együtt van tesztelve.

6. tábl. C<sub>13(x)</sub>

##### Ellenőrző nyílások

- ▶ Vegye figyelembe az adott ország szabványait és előírásait.

8. ábra Vízszintes koncentrikus levegő-/füstgázvezetés a C<sub>13x</sub> szerint a külső falon keresztül

##### Max. megengedett hosszúságok

Tartozék Ø [mm]	Maximális csőhosszúság L [m]
Ø 60/100	9
Ø 80/125	23

7. tábl. C<sub>13x</sub> szerinti füstgázvezetés

#### 4.9 A C<sub>33(x)</sub> szerinti levegő-/füstgázvezetés

Rendszerjellemzők	
Égési levegő hozzávezetése	Zárt égéstérrel történik
Kivitel	Függőleges torkolati nyílás/szélvédő berendezés
Nyílások a levegő és a füstgáz számára	A füstgázkilépés és a levegőbelépés nyílásai azonos nyomástartományban vannak és négyzetes elrendezésűek kell legyenek: ≤ 70 kW teljesítmény: 50 × 50 cm > 70 kW teljesítmény: 100 × 100 cm
Tanúsítvány	A teljes levegő-/füstgázberendezés a hőtermelővel együtt van tesztelve.

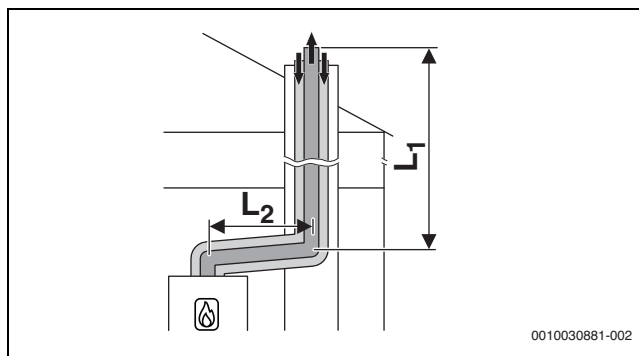
8. tábl. C<sub>33x</sub>

A felállítási hely és tetőn keresztüli függőleges füstgázvezetés esetén a távolságtérkekkel kapcsolatos információk a 4.6 fejezet 9 oldalán található.

##### Ellenőrző nyílások

- ▶ Vegye figyelembe az adott ország szabványait és előírásait.

#### 4.9.1 A C<sub>33x</sub> szerinti levegő-/füstgázvezetés az aknában

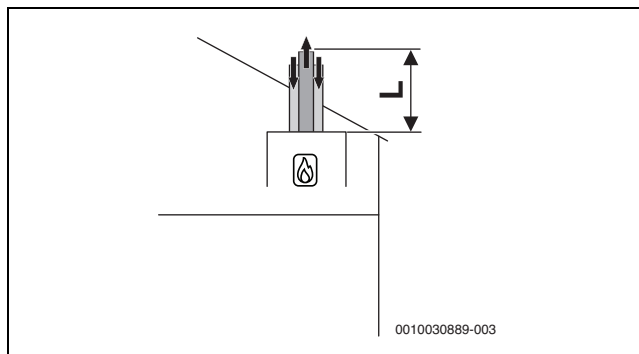
9. ábra Koncentrikus levegő-/füstgázvezetés a C<sub>33x</sub> szerint az aknában

##### Max. megengedett hosszúságok

Tartozék Ø [mm]	Maximális csőhosszúságok [m]	
	L = L <sub>1</sub> + L <sub>2</sub>	L <sub>2</sub>
Ø 80/125	24	5

9. tábl. C<sub>33x</sub> szerinti levegő- és füstgázvezetés kürtőben

#### 4.9.2 Függőleges levegő-/füstgázvezetés a C<sub>33(x)</sub> szerint a tetőn keresztül

10. ábra Függőleges koncentrikus levegő-/füstgázvezetés a C<sub>33x</sub> szerint

##### Max. megengedett hosszúságok

Tartozék Ø [mm]	Maximális csőhosszúság L [m]
Ø 60/100	14
Ø 80/125	23

10. tábl. C<sub>33x</sub> szerinti levegő- és füstgázvezetés

#### 4.10 A C<sub>43(x)</sub> szerinti levegő-/füstgázvezetés

Rendszerjellemzők	
Égési levegő hozzávezetése	Zárt égéstérrel történik
Tanúsítvány	A készülék meglévő levegő-/füstgázberendezéshez csatlakoztatható. A levegő-/füstgázberendezést az aknáig a készülékkel együtt kell ellenőrizni.

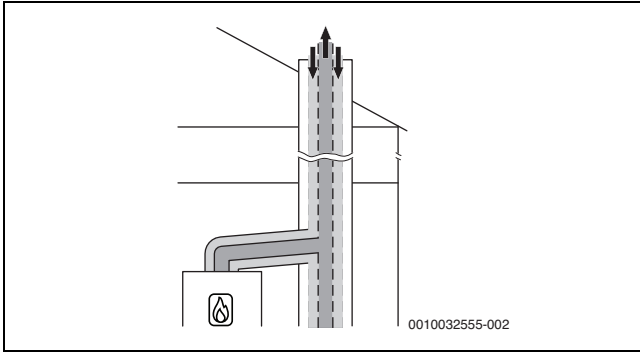
11. tábl. C<sub>43(x)</sub>

- ▶ Nem a készülékkel együtt ellenőrzött levegő-/füstgázberendezés csatlakoztatása esetén vegye figyelembe az adott ország speciális előírásait és szabványait, különösképpen a füstgáz kilépési és az égési levegő belépési nyílásaira vonatkozó adatokat.
- ▶ Vegye figyelembe a berendezés gyártójának előírásait.
- ▶ Vegye figyelembe a rendszerhez tartozó általános tartozékok előírásait.



**Ellenőrző nyílások**

► Vegye figyelembe az adott ország szabványait és előírásait.



11. ábra A C<sub>43x</sub> szerinti koncentrikus levegő-/füstgázvezetés a felállítási helyiségben

**4.11 A C<sub>53(x)</sub> szerinti levegő-/füstgázvezetés**

Rendszerjellemzők	
Égési levegő hozzávezetése	Zárt égéstérrel történik
Füstgáz/levegő kilépési pontja	A füstgáz kilépési pontjának és a levegő belépési pontjának a nyílása eltérő nyomástartományokban található. Tilos őket az épület különböző falain elhelyezni.
Tanúsítvány	A teljes füstgázberendezés a hőtermelővel együtt van tesztelve.

12. tábl. C<sub>53(x)</sub>

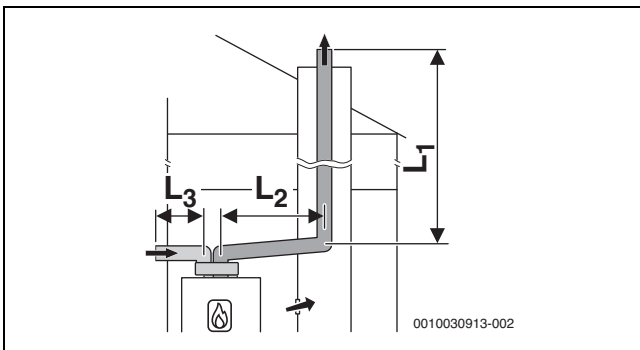
**Ellenőrző nyílások**

► Vegye figyelembe az adott ország szabványait és előírásait.

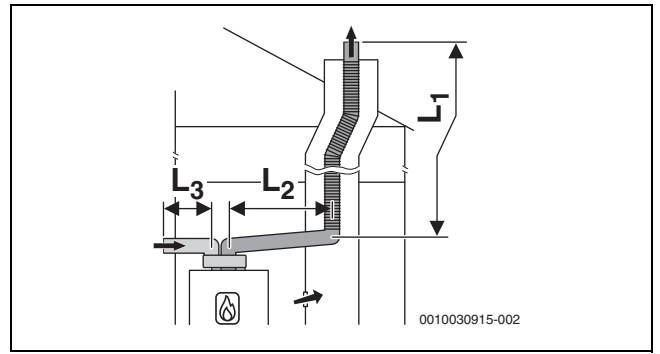
**4.11.1 A C<sub>53(x)</sub> szerinti levegő-/füstgázvezetés az aknában**

Meglévő akna használatával kapcsolatos intézkedések	
A szabadba vezető nyílások a felállítási helyiségben	≤ 100 kW készülékteljesítmény esetén szükséges: 150 cm <sup>2</sup> -es nyílás > 100 kW esetén: teljes felület: 700 cm <sup>2</sup> , két nyílásra felosztva, egyenként 350 cm <sup>2</sup>
Hátulról szellőztetett	A füstgázvezetékek az aknában a teljes magasságban hátsó szellőzésűnek kell lennie. ► Vegye figyelembe az adott országban érvényes irányelveket és szabványokat.

13. tábl. C<sub>53(x)</sub>



12. ábra A C<sub>53</sub> szerinti merev füstgázvezetés aknában és levegő-/füstgázvezetés osztott csőben a levegő bevezetésére és a füstgáz elvezetésére a felállítási helyiségben



13. ábra A C<sub>53</sub> szerinti rugalmas füstgázvezetés aknában és levegő-/füstgázvezetés osztott csőben a levegő bevezetésére és a füstgáz elvezetésére a felállítási helyiségben

**Max. megengedett hosszúságok**

Tartozék Ø [mm]	Maximális csőhosszúságok [m]		
	L = L <sub>1</sub> +L <sub>2</sub>	L <sub>2</sub>	L <sub>3</sub>
Vízszintes: 80	22	5	10
Kürtőben: 60			
Vízszintes: 80	50	5	10
Kürtőben: 80			

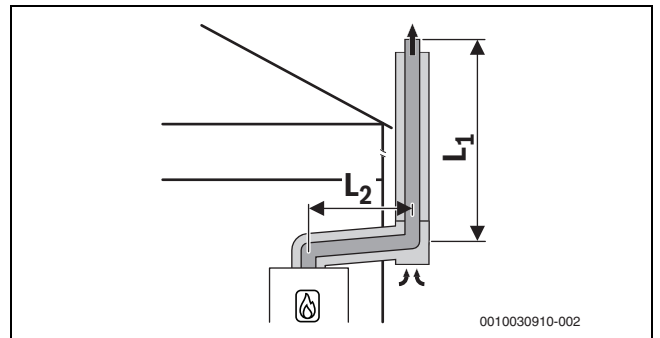
14. tábl. C<sub>53</sub> szerinti levegő- és füstgázvezetés kürtőben történő merev füstgázvezetéssel

**Max. megengedett hosszúságok**

Tartozék Ø [mm]	Maximális csőhosszúságok [m]		
	L = L <sub>1</sub> +L <sub>2</sub>	L <sub>2</sub>	L <sub>3</sub>
Vízszintes: 80	50	5	10
Kürtőben: 80			

15. tábl. C<sub>53</sub> szerinti levegő- és füstgázvezetés kürtőben történő flexibilis füstgázvezetéssel

**4.11.2 A C<sub>53x</sub> szerinti levegő-/füstgázvezetés a külső falon**



14. ábra Koncentrikus levegő-/füstgázvezetés a C<sub>53x</sub> szerint a külső falon

**Max. megengedett hosszúságok**

Tartozék Ø [mm]	Maximális csőhosszúságok [m]	
	L = L <sub>1</sub> +L <sub>2</sub>	L <sub>2</sub>
80/125	44	5

16. tábl. C<sub>53x</sub> szerinti levegő- és füstgázvezetés homlokzaton történő füstgázvezetéssel

#### 4.12 A C<sub>93x</sub> szerinti levegő-/füstgázvezetés

Rendszerjellemzők	
Égési levegő hozzávetése	Zárt égéstérrel történik aknán keresztül
Füstgáz/levegő kilépési pontja	A füstgázkilépés és a levegőbelépés nyílásai azonos nyomástartományban vannak és négyzetes elrendezésűek kell legyenek: ≤ 70 kW teljesítmény: 50 × 50 cm ≥ 70 kW teljesítmény: 100 × 100 cm
Tanúsítvány	A teljes levegő-/füstgázberendezés a hőtermelővel együtt van tesztelve.

17. tábl. C<sub>93x</sub>

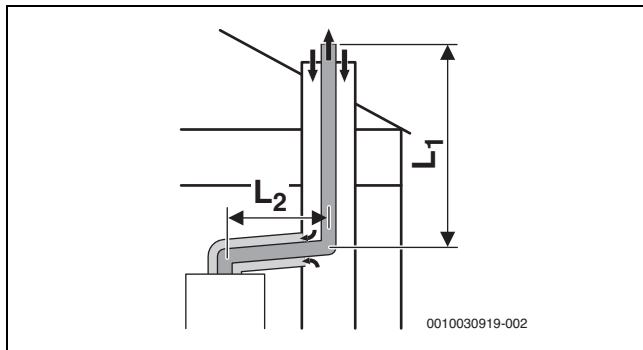
##### Ellenőrző nyílások

- ▶ Vegye figyelembe az adott ország szabványait és előírásait.

Meglévő akna használatával kapcsolatos intézkedések	
Mechanikai tisztítás	Szükséges
A felület tömítése	Olajhoz és szilárd tüzelőanyaghoz való korábbi levegő-/füstgázberendezésként való használat esetén a felületet bevonattal teljesen le kell zárni a falban előforduló maradványok (például kén) égési levegőbe való kijutásának megelőzése érdekében.

18. tábl. C<sub>93x</sub>

#### 4.12.1 Merev füstgázvezetés a C<sub>93x</sub> szerint aknában

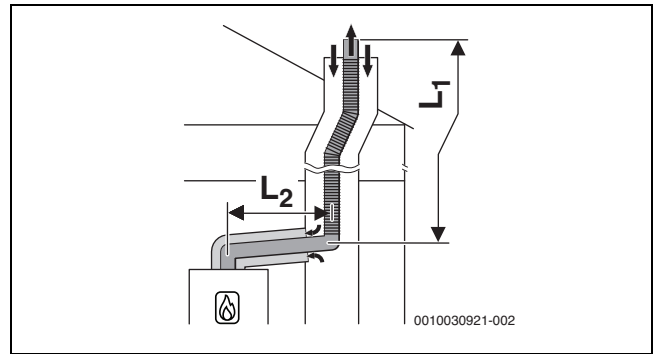
15. ábra Merev füstgázvezetés a C<sub>93x</sub> szerint aknában és koncentrikus levegő-/füstgázvezetés a felállítási helyiségben

##### Max. megengedett hosszúságok

Tartozék Ø [mm]	Kürtő [mm]	Maximális csőhosszúságok [m]	
		L = L <sub>1</sub> +L <sub>2</sub>	L <sub>2</sub>
Vízszintes: 60/100 Aknában: 60	○ 100, ○ 110	8	5
	○ ≥ 120	12	
	□ 100 × 100	10	
	□ 110 × 110	10	
Vízszintes: 80/125 Aknában: 80	○ ≥ 120	24	5
	□ ≥ 120 × 120	11	
	□ ≥ 120 × 120	24	

19. tábl. C<sub>93x</sub> szerinti levegő- és füstgázvezetés kürtőben történő merev füstgázvezetéssel

#### 4.12.2 Rugalmas füstgázvezetés a C<sub>93x</sub> szerint aknában

16. ábra Rugalmas füstgázvezetés a C<sub>93x</sub> szerint aknában és koncentrikus levegő-/füstgázvezetés a felállítási helyiségben

##### Max. megengedett hosszúságok

Tartozék Ø [mm]	Kürtő [mm]	Maximális csőhosszúságok [m]	
		L = L <sub>1</sub> +L <sub>2</sub>	L <sub>2</sub>
Vízszintes: 80/125 Aknában: 80	○ 120	21	5
	○ 130		
	○ ≥ 140	25	
	□ ≥ 120 × 120	25	

20. tábl. C<sub>93x</sub> szerinti levegő- és füstgázvezetés kürtőben történő flexibilis füstgázvezetéssel

#### 4.13 A C<sub>63</sub> szerinti levegő-/füstgázvezetés

Rendszerleírás	
Égési levegő hozzávetése	Zárt égéstérrel történik
Tanúsítvány	A levegő-/füstgázberendezés nem a hőtermelővel együtt van tesztelve.

21. tábl. C<sub>63</sub> szerinti füstgázvezetés

CE-megjelölés (EN 14471 műanyaghoz, EN 1856 fémhez) szükséges. A C<sub>63</sub> szerinti füstgázberendezés kifogástalan működését a telepítőnek kell ellenőriznie és igazolnia. A C<sub>63</sub> szerinti füstgázberendezéseket nem a hőtermelő gyártója ellenőrzi.

A használt füstgáztartozékoknak a következő követelményeket kell teljesíteniük:

- Hőmérsékleti osztály: minimum T120
- Nyomás- és tömörségi osztály: H1
- Kondenzátumállóság: W
- Korrózióvédelmi osztály fémeknél: V1 vagy VM
- Korrózióvédelmi osztály műanyagoknál: 1

Ezek az adatok a termékspecifikációban és a füstgázrendszer gyártójának dokumentációjában találhatók.

A maximálisan megengedett recirkuláció bármely szélviszony esetén 10%.

- ▶ Vegye figyelembe az adott ország speciális előírásait és szabványait, különösképpen a füstgáz kilépési és az égési levegő belépési nyílásaira vonatkozó adatokat.
- ▶ Vegye figyelembe a füstgázrendszer gyártójának előírásait.
- ▶ Vegye figyelembe a rendszerhez tartozó általános tartozékok előírásait.

A füstgáztartozéknak a hőtermelő füstgázadapteréhez való csatlakozási átmérője a következő tűréshatárok között kell legyen:

Füstgázvezetés	[Ø]	Tűrés [mm]
Osztott csövek	Füstgáz: 80	-0,6 – +0,4
	Levegő: 80	-0,6 – +0,4
Koncentrikus cső	Füstgáz: 60	-0,3 – +0,3
	Levegő: 100	-0,3 – +0,3
Koncentrikus cső	Füstgáz: 80	-0,6 – +0,4
	Levegő: 125	-0,3 – +0,7

22. tábl. C<sub>63</sub>: a hőtermelő füstgázadapterre való csatlakozásnál a csatlakozás tűrési adatai tanúsítvánnyal nem rendelkező tartozékoknál

#### 4.14 B<sub>23p</sub> szerinti füstgázvezetés

Rendszerleírás	
Égési levegő hozzávezetése	Nyílt égésterűen történik
Tanúsítvány	A levegő-/füstgázberendezés nem a készülékkel együtt van tesztelve.

23. tábl. B<sub>23p</sub> szerinti füstgázvezetés

CE-megjelölés (EN 14471 műanyaghoz, EN 1856 fémhez) szükséges. A B<sub>23p</sub> szerinti füstgázberendezés kifogástalan működését a telepítőnek kell ellenőriznie és igazolnia. A B<sub>23p</sub> szerinti füstgázberendezéseket nem a hőtermelő gyártója ellenőrzi.

A használt füstgáztartozékoknak a következő követelményeket kell teljesíteniük:

- Hőmérsékleti osztály: minimum T120
- Nyomás- és tömörségi osztály: H1
- Kondenzátumállóság: W
- Korrozóvédelmi osztály fémeknél: V1 vagy VM
- Korrozóvédelmi osztály műanyagoknál: 1

Ezek az adatok a termékspecifikációban és a gyártó dokumentációjában található.

A maximálisan megengedett recirkuláció bármely szélviszony esetén 10%.

- ▶ Vegye figyelembe az adott ország speciális előírásait és szabványait, különösképpen a füstgáz kilépési és az égési levegő belépési nyílásaira vonatkozó adatokat.
- ▶ Vegye figyelembe a füstgázrendszer gyártójának előírásait.
- ▶ Vegye figyelembe a rendszerhez tartozó általános tartozékok előírásait.

A füstgáztartozéknak a hőtermelő füstgázadapteréhez való csatlakozási átmérője a következő tűréshatárok között kell legyen:

Füstgázvezetés	[Ø]	Tűrés [mm]
Füstgázcső	60	-0,3 – +0,3
Füstgázcső	80	-0,6 – +0,4

24. tábl. B<sub>23p</sub>: a hőtermelő füstgázadapterre való csatlakozásnál a csatlakozás tűrési adatai tanúsítvánnyal nem rendelkező tartozékoknál

#### 4.15 B<sub>23p</sub>/B<sub>53p</sub> szerinti füstgázvezetés

Rendszerjellemzők	
Égési levegő hozzávezetése	Nyílt égésterűen történik a hőtermelőben
Nyomásviszonyok	Túlnyomásos üzemmód
Tanúsítvány	A teljes füstgázberendezés a hőtermelővel együtt van tesztelve.

25. tábl. B<sub>23p</sub>/B<sub>53p</sub>

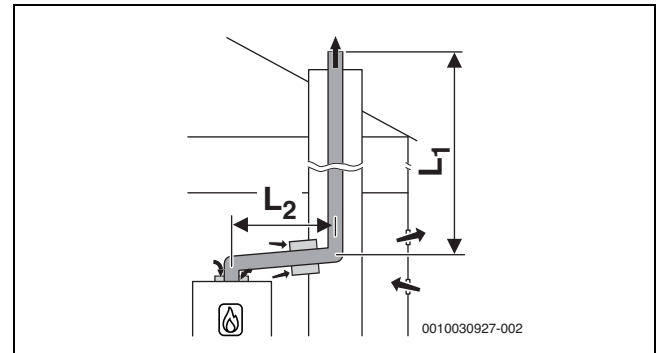
#### Ellenőrző nyílások

- ▶ Vegye figyelembe az adott ország szabványait és előírásait.

Meglévő akna használatával kapcsolatos intézkedések	
A szabadba vezető nyílás a felállítási helyiségben	▶ Vegye figyelembe az adott ország szabványait és előírásait.
Hátulról szellőztetett	Az akna teljes magasságban hátsó szellőzésű kell legyen. ▶ Vegye figyelembe az adott ország szabványait és előírásait.

26. tábl. B<sub>23p</sub>/B<sub>53p</sub>

#### 4.15.1 B<sub>23p</sub>/B<sub>53p</sub> szerinti merev füstgázvezetés aknában



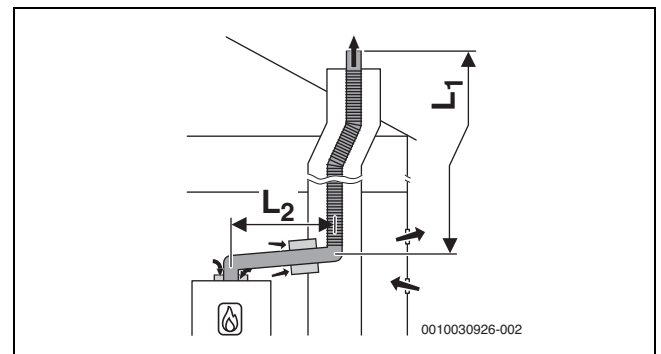
17. ábra A B<sub>23p</sub>/B<sub>53p</sub> szerinti merev füstgázvezetés aknában, helyiség levegőtől függő levegőbevezetéssel a készülékbe és koncentrikus összekötő darabbal a felállítási helyiség és az akna között

#### Max. megengedett hosszúságok

Tartozék Ø [mm]	Maximális csőhosszúságok [m]	
	L = L <sub>1</sub> + L <sub>2</sub>	L <sub>2</sub>
60/100	18	5
80/125	50	5

27. tábl. B<sub>23p</sub>/B<sub>53p</sub> szerinti levegő- és füstgázvezetés kürtőben történő merev füstgázvezetéssel

#### 4.15.2 Rugalmas füstgázvezetés B<sub>23p</sub>/B<sub>53p</sub> szerint aknában



18. ábra A B<sub>23p</sub>/B<sub>53p</sub> szerinti rugalmas füstgázvezetés aknában, nyílt égésterű levegőbevezetéssel a készülékbe és koncentrikus összekötő darabbal a felállítási helyiség és az akna között

#### Max. megengedett hosszúságok

Tartozék Ø [mm]	Maximális csőhosszúságok [m]	
	L = L <sub>1</sub> + L <sub>2</sub>	L <sub>2</sub>
60/100	9	5
80/125	50	5

28. tábl. B<sub>23p</sub>/B<sub>53p</sub> szerinti levegő- és füstgázvezetés kürtőben történő flexibilis füstgázvezetéssel

#### 4.16 B<sub>33</sub> szerinti füstgázvezetés (csak max. 35 kW-os teljesítményű készülékekhez)

Rendszerjellemzők	
Csatlakoztatott hőtermelő egység	Teljesítmény ≤ 35 kW
Égési levegő hozzávezetése	Nyílt égésterű üzemmódban történik, a felállítási helyiségben lévő koncentrikus csövön keresztül.
Nyomásviszonyok	Túlnyomásos üzemmód
Tanúsítvány	A teljes füstgázberendezés a hőtermelővel együtt van tesztelve.

29. tábl. B<sub>33</sub>

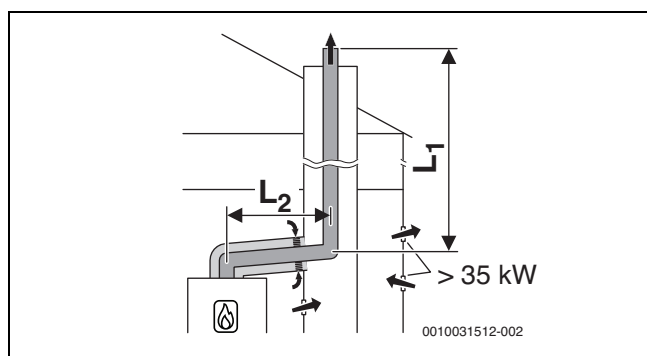
##### Ellenőrző nyílások

- ▶ Vegye figyelembe az adott ország szabványait és előírásait.

##### 4.16.1 Merev füstgázvezetés B<sub>33</sub> szerint aknában

Meglévő akna használatával kapcsolatos intézkedések	
Hátulról szellőztetett	A füstgázvezetékek az aknában a teljes magasságban hátsó szellőzésnek kell lennie. ▶ Vegye figyelembe az adott országban érvényes irányelveket és szabványokat.

30. tábl. B<sub>33</sub>



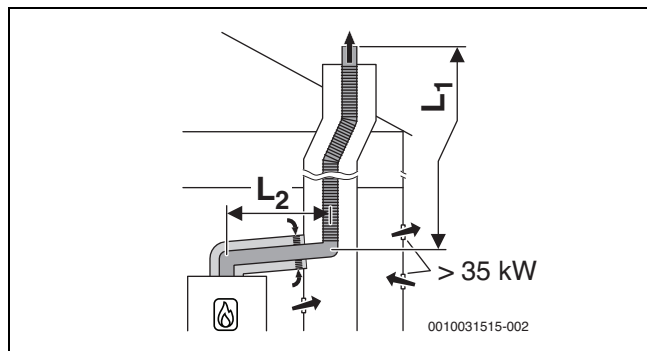
19. ábra B<sub>33</sub> szerinti merev füstgázvezetés kürtőben, környezeti levegőtől függő levegőellátással a koncentrikus levegő- és füstgázvezetésén keresztül a telepítési helyiségben

##### Max. megengedett hosszúságok

Tartozék Ø [mm]	Maximális csőhosszúságok [m]	
	L = L <sub>1</sub> + L <sub>2</sub>	L <sub>2</sub>
80/125	50	5

31. tábl. B<sub>33</sub> szerinti levegő- és füstgázvezetés kürtőben történő merev füstgázvezetéssel

##### 4.16.2 Rugalmas füstgázvezetés B<sub>33</sub> szerint aknában



20. ábra B<sub>33</sub> szerinti flexibilis füstgázvezetés kürtőben, környezeti levegőtől függő levegőellátással a koncentrikus levegő- és füstgázvezetésén keresztül a telepítési helyiségben

##### Max. megengedett hosszúságok

Tartozék Ø [mm]	Maximális csőhosszúságok [m]	
	L = L <sub>1</sub> + L <sub>2</sub>	L <sub>2</sub>
80/125	50	5

32. tábl. B<sub>33</sub> szerinti levegő- és füstgázvezetés kürtőben történő flexibilis füstgázvezetéssel

##### 4.17 Több készülék bekötés (csak max. 30 kW-os teljesítményű készülékekhez)

##### 4.17.1 Készülékcsoporthoz való hozzárendelés több fűtőkészülék bekötése esetén

A GC5700iWT 24/42 S 23 következő készülékcsoporthoz tartozik: 4



Csak olyan készülékek kombinálhatók, amelyek azonos csoportba tartoznak.

A megadott maximális füstgázcső hosszok csak példák. Eltérő rendszerjellemzők esetén egyéni számítás szükséges az EN13384 előírásoknak megfelelően.

##### 4.17.2 A hőtermelő minimális teljesítményének (fűtés és melegvíz) megemelése

Többkészülék bekötése és kaszkád esetén (túlnyomásos üzem) a hőtermelő minimális teljesítményét a szervizmenüben kell növelni (→ 50. tábl., 29. oldal):

Hőtermelő típusa	Alapértelmezett érték [%]	Növelt érték [%]
GC5700iWT 24/42 S 23	10	15

33. tábl. Beállítási értékek több készülék bekötése és kaszkád üzemmód esetén

##### 4.17.3 A C<sub>(10)3x</sub> szerinti levegő-/füstgázvezetés

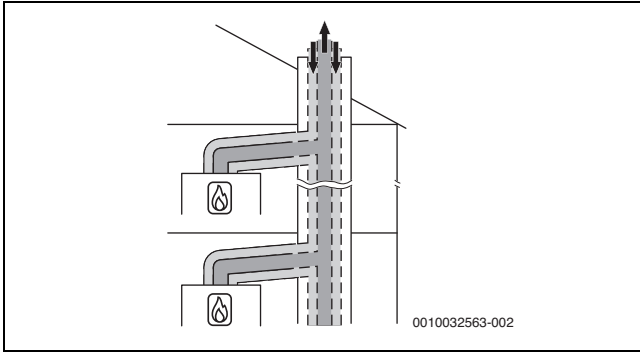
Rendszerjellemzők	
Rendszer	több fűtőkészülék bekötése
Csatlakoztatott készülékek	≤ 30 kW készülék teljesítmény A csatlakoztatott készülékek azonos csoportba kell tartozzanak. Minden készüléket füstgáz-visszaáramlás elleni védelemmel kell ellátni.
Égési levegő hozzávezetése	Zárt égésterrel történik
Nyomásviszonyok	Túlnyomásos üzemmód
Tanúsítvány	A készülék meglévő levegő-/füstgázberendezéshez csatlakoztatható. A levegő-/füstgázberendezést az aknáig a készülékkel együtt kell ellenőrizni.

34. tábl. C<sub>(10)3x</sub>

- ▶ Nem a készülékkel együtt ellenőrzött levegő-/füstgázberendezés csatlakoztatása esetén vegye figyelembe az adott ország speciális előírásait és szabványait, különösképpen a füstgáz kilépési és az égési levegő belépési nyílásaira vonatkozó adatokat.
- ▶ Vegye figyelembe a berendezés gyártójának előírásait.
- ▶ Vegye figyelembe a rendszerhez tartozó általános tartozékok előírásait.

**Ellenőrző nyílások**

- ▶ Vegye figyelembe az adott ország szabványait és előírásait.



21. ábra Több fűtőkészülék bekötése a C<sub>(10)3x</sub> szerint koncentrikus levegő-/füstgázvezetéssel a felállítási helyiségben

**4.17.4 A C<sub>(12)3x</sub> szerinti levegő-/füstgázvezetés**

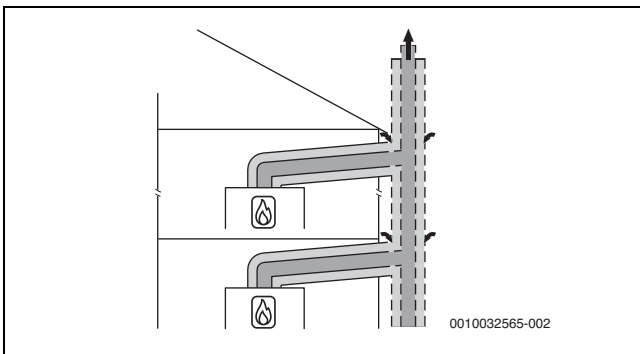
Rendszerjellemzők	
Rendszer	több fűtőkészülék bekötése
Csatlakoztatott készülékek	≤ 30 kW készüléktelejlesztmény A csatlakoztatott készülékek azonos csoporthoz kell tartozzanak. Minden készüléket füstgáz-visszaáramlás elleni védelemmel kell ellátni.
Égési levegő hozzávezetése	Zárt égéstérrel történik
Nyomásviszonyok	Túlnyomásos üzemmód
A füstgáz és a levegő kilépési nyílásai	A füstgáz kilépési pontjának és a levegő belépési pontjának a nyílása eltérő nyomástartományokban található.
Tanúsítvány	A készülék meglévő levegő-/füstgázberendezéshez csatlakoztatható. A levegő-/füstgázberendezést a felállítási helyiségben a készülékkel együtt kell ellenőrizni.

35. tábl. C<sub>(12)3x</sub>

- ▶ Nem a készülékkel együtt ellenőrzött levegő-/füstgázberendezés csatlakoztatása esetén vegye figyelembe az adott ország speciális előírásait és szabványait, különösképpen a füstgáz kilépési és az égési levegő belépési nyílásaira vonatkozó adatokat.
- ▶ Vegye figyelembe a berendezés gyártójának előírásait.
- ▶ Vegye figyelembe a rendszerhez tartozó általános tartozékok előírásait.

**Ellenőrző nyílások**

- ▶ Vegye figyelembe az adott ország szabványait és előírásait.



22. ábra Több fűtőkészülék bekötése a C<sub>(12)3x</sub> szerint koncentrikus levegő-/füstgázvezetéssel a felállítási helyiségben

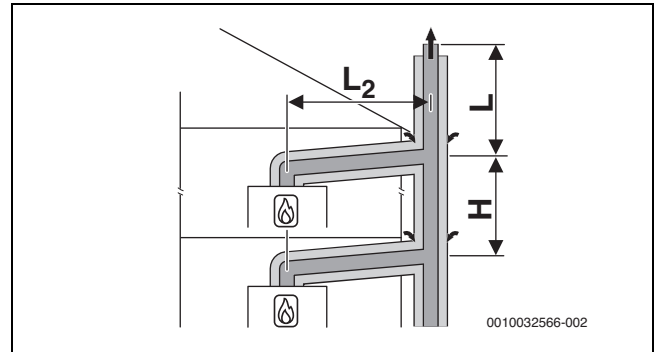
**4.17.5 A C<sub>(13)3x</sub> szerinti levegő-/füstgázvezetés**

Rendszerjellemzők	
Rendszer	több fűtőkészülék bekötése
Csatlakoztatott készülékek	≤ 30 kW készüléktelejlesztmény A csatlakoztatott készülékek azonos csoporthoz kell tartozzanak. Minden készüléket füstgáz-visszaáramlás elleni védelemmel kell ellátni.
Égési levegő hozzávezetése	Zárt égéstérrel történik
Nyomásviszonyok	Túlnyomásos üzemmód
Füstgáz/levegő kilépési pontja	A füstgáz kilépési pontjának és a levegő belépési pontjának a nyílása eltérő nyomástartományokban található.
Tanúsítvány	A teljes levegő-/füstgázberendezés nem a készülékkel együtt van tesztelve.

36. tábl. C<sub>(13)3x</sub>

**Ellenőrző nyílások**

- ▶ Vegye figyelembe az adott ország szabványait és előírásait.



23. ábra Több fűtőkészülék bekötése a C<sub>(13)3x</sub> szerint koncentrikus levegő-/füstgázvezetéssel a külső falon és a felállítási helyiségben

[L<sub>2</sub>] ≤ 1,4 m

[H] ≤ 3,5 m

**Öt készülék**

Felállítási helyiségben: levegő-/füstgázvezetés Ø 80/125 mm

Külső falon: levegő-/füstgázvezetés Ø 110/160 mm

Készülék	L hossz [m] 1-5. csoporthoz				
	1	2	3	4	5
2	10	10	10	10	-
3	10	10	10	10	-
4	10	10	10	2	-
5	10	7	1	-	-

37. tábl. L maximális hossz a legmagasabb készülék felett

#### 4.17.6 A C<sub>(14)3x</sub> szerinti levegő-/füstgázvezetés

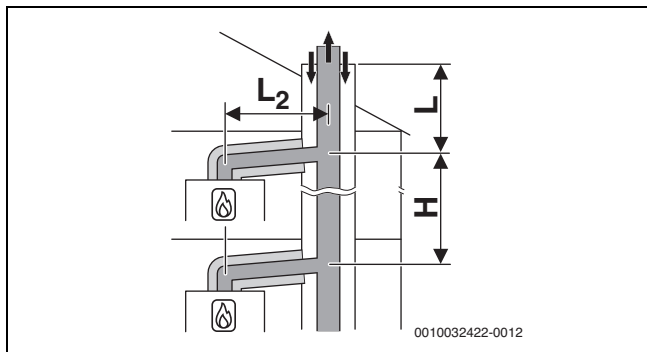
Rendszerjellemzők	
Rendszer	több fűtőkészülék bekötése
Csatlakoztatott készülékek	≤ 30 kW készülékteljesítmény A csatlakoztatott készülékek azonos csoporthoz kell tartozzanak. Minden készüléket füstgáz-visszaáramlás elleni védelemmel kell ellátni.
Égési levegő hozzávezetése	Zárt égéstérrel történik aknákn keresztül
Nyomásviszonyok	Túlnyomásos üzemmód
Füstgáz/levegő kilépési pontja	A füstgázkilépés és a levegőbelépés nyílásai azonos nyomástartományban vannak és négyzetes elrendezésűek kell legyenek: ≤ 70 kW készülékteljesítmény: 50 × 50 cm ≥ 70 kW készülékteljesítmény: 100 × 100 cm
Tanúsítvány	A teljes levegő-/füstgázberendezés nem a készülékkel együtt van tesztelve.

38. tábl. C<sub>(14)3(x)</sub>

#### Ellenőrző nyilások

- ▶ Vegye figyelembe az adott ország szabványait és előírásait.

Meglévő akna használatával kapcsolatos intézkedések	
Mechanikai tisztítás	Szükséges
A felület tömítése	Olajhoz és szilárd tüzelőanyaghoz való korábbi levegő-/füstgázberendezésként való használat esetén a felületet bevonattal teljesen le kell zárni a falban előforduló maradványok (például kén) égési levegőbe való kijutásának megelőzése érdekében.

39. tábl. C<sub>(14)3x</sub>

24. ábra Több fűtőkészülék bekötése a C<sub>(14)3x</sub> szerinti merev gyújtó füstgázvezetés és koncentrikus levegő-/füstgázvezetés a felállítási helyiségben

[L<sub>2</sub>] ≤ 1,4 m

[H] 0–3,5 m

#### Három készülék

A felállítási helyiségben: levegő-/füstgázvezetés Ø 80/125 mm

Az aknában: merev füstgázvezetés Ø 80 mm

huzalozása	Akna [mm]	L [m] 1–5. csoporthoz				
		1	2	3	4	5
2	□ 120 × 120 ○ 140	10	6	10	6	–
3	□ 120 × 120 ○ 140	8	–	–	–	–

40. tábl. L maximális hossz a legmagasabb készülék felett

#### Öt készülék

A felállítási helyiségben: levegő-/füstgázvezetés Ø 80/125 mm

Az aknában: merev füstgázvezetés Ø 110 mm

huzalozása	Akna [mm]	L hossz [m] 1–5. csoporthoz				
		1	2	3	4	5
2	□ 140 × 200 ○ 185	10	10	10	10	–
3	□ 140 × 200 ○ 185	10	10	10	10	–
4	□ 140 × 200 ○ 185	10	6	10	2	–
5	□ 140 × 200 ○ 185	10	–	–	–	–
2	□ 200 × 200 ○ 225	10	10	10	10	–
3	□ 200 × 200 ○ 225	10	10	10	10	–
4	□ 200 × 200 ○ 225	10	10	10	2	–
5	□ 200 × 200 ○ 225	10	3	–	–	–

41. tábl. L maximális hossz a legmagasabb készülék felett

#### Nyolc készülék

A felállítási helyiségben: levegő-/füstgázvezetés Ø 80/125 mm

Az aknában: merev füstgázvezetés Ø 125 mm

Készülék	Akna [mm]	L [m] 1–5. csoporthoz				
		1	2	3	4	5
3	□ 200 × 200 ○ 225	10	10	10	10	–
4	□ 200 × 200 ○ 225	10	10	10	10	–
5	□ 200 × 200 ○ 225	10	10	10	–	–
6	□ 200 × 200 ○ 225	10	4	–	–	–
7	□ 200 × 200 ○ 225	10	–	–	–	–
8	□ 200 × 200 ○ 225	6	–	–	–	–
3	□ 225 × 225 ○ 250	10	10	10	10	–
4	□ 225 × 225 ○ 250	10	10	10	10	–
5	□ 225 × 225 ○ 250	10	10	10	7	–
6	□ 225 × 225 ○ 250	10	7	3	–	–
7	□ 225 × 225 ○ 250	10	–	–	–	–
8	□ 225 × 225 ○ 250	7	–	–	–	–

42. tábl. L maximális hossz a legmagasabb készülék felett



**Tíz készülék**

A felállítási helyiségben: levegő-/füstgázvezetés Ø 80/125 mm

Az aknában: merev füstgázvezetés Ø 160 mm

Készülék	Akna [mm]	L [m] 1-5. csoporthoz				
		1	2	3	4	5
3	□ 225 × 225 ○ 250	10	10	10	10	-
4	□ 225 × 225 ○ 250	10	10	10	10	-
5	□ 225 × 225 ○ 250	10	10	10	10	-
6	□ 225 × 225 ○ 250	10	10	10	10	-
7	□ 225 × 225 ○ 250	10	10	9	5	-
8	□ 225 × 225 ○ 250	10	6	3	-	-
9	□ 225 × 225 ○ 250	10	-	-	-	-
10	□ 225 × 225 ○ 250	10	-	-	-	-
3	□ 250 × 250 ○ 285	10	10	10	10	-
4	□ 250 × 250 ○ 285	10	10	10	10	-
5	□ 250 × 250 ○ 285	10	10	10	10	-
6	□ 250 × 250 ○ 285	10	10	10	10	-
7	□ 250 × 250 ○ 285	10	10	10	10	-
8	□ 250 × 250 ○ 285	10	10	10	6	-
9	□ 250 × 250 ○ 285	10	9	6	2	-
10	□ 250 × 250 ○ 285	10	3	-	-	-

43. tábl. L maximális hossz a legmagasabb készülék felett

**Tíz készülék**

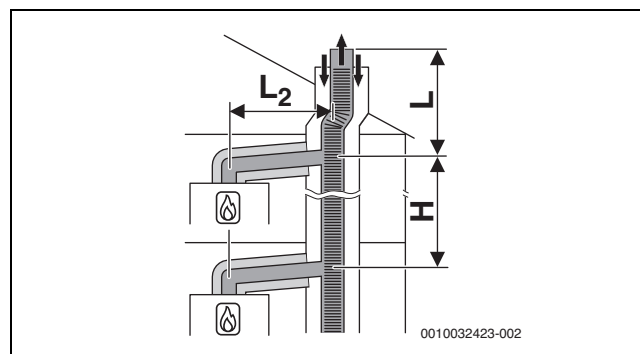
A felállítási helyiségben: levegő-/füstgázvezetés Ø 80/125 mm

Az aknában: merev füstgázvezetés Ø 200 mm

Készülék	Akna [mm]	L [m] 1-5. csoporthoz				
		1	2	3	4	5
3	□ 250 × 250 ○ 285	10	10	10	10	-
4	□ 250 × 250 ○ 285	10	10	10	10	-
5	□ 250 × 250 ○ 285	10	10	10	10	-
6	□ 250 × 250 ○ 285	10	10	10	10	-
7	□ 250 × 250 ○ 285	10	10	10	10	-
8	□ 250 × 250 ○ 285	10	10	10	6	-
9	□ 250 × 250 ○ 285	10	7	2	-	-
10	□ 250 × 250 ○ 285	10	2	-	-	-

Készülék	Akna [mm]	L [m] 1-5. csoporthoz				
		1	2	3	4	5
3	□ 300 × 300 ○ 350	10	10	10	10	-
4	□ 300 × 300 ○ 350	10	10	10	10	-
5	□ 300 × 300 ○ 350	10	10	10	10	-
6	□ 300 × 300 ○ 350	10	10	10	10	-
7	□ 300 × 300 ○ 350	10	10	10	10	-
8	□ 300 × 300 ○ 350	10	10	10	10	-
9	□ 300 × 300 ○ 350	10	10	10	10	-
10	□ 300 × 300 ○ 350	10	10	10	10	-

44. tábl. L maximális hossz a legmagasabb készülék felett



25. ábra Több fűtőkészülék bekötése a C<sub>(14)3x</sub> szerinti rugalmas gyűjtő füstgázvezetés és koncentrikus levegő-/füstgázvezetés a felállítási helyiségben

[L<sub>2</sub>] ≤ 1,4 m

[H] 0-3,5 m

**Öt készülék**

A felállítási helyiségben: levegő-/füstgázvezetés Ø 80/125 mm

Az aknában: rugalmas füstgázvezetés Ø 110 mm

huzalozása	Akna [mm]	L hossz [m] 1-5. csoporthoz				
		1	2	3	4	5
2	□ 140 × 200 ○ 185	10	10	10	10	-
3	□ 140 × 200 ○ 185	10	10	10	6	-
4	□ 140 × 200 ○ 185	10	3	4	-	-
5	□ 140 × 200 ○ 185	8	-	-	-	-
2	□ 200 × 200 ○ 225	10	10	10	10	-
3	□ 200 × 200 ○ 225	10	10	10	6	-
4	□ 200 × 200 ○ 225	10	6	4	-	-
5	□ 200 × 200 ○ 225	10	-	-	-	-

45. tábl. L maximális hossz a legmagasabb készülék felett

## 5 Telepítési feltételek

### 5.1 Általános fontos tudnivalók

- ▶ Vegye figyelembe az összes érvényben lévő nemzeti és regionális előírást, műszaki szabályt és irányelvet.
- ▶ Szerezzen be minden szükséges engedélyt (gázszolgáltatótól stb.).
- ▶ Vegye figyelembe az építési hatóságok előírásait, például semlegesítő berendezés alkalmazása tekintetében (mellékelt tartozék).
- ▶ A nyitott fűtési rendszereket építse át zárt rendszerűvé.
- ▶ Ne használjon horganyzott fűtőtesteket és csővezetéseket.

### 5.2 A felállítási helyiséggel szemben támasztott követelmények



#### VESZÉLY

#### Életveszély robbanás miatt!

A megnövekedett és tartós ammóniakoncentráció feszültségkorróziós repedésekhez vezethet a sárgaréz alkatrészekben (pl. gázcsapok, hollandi anyák). Ennek eredményeként fennáll a robbanásveszély a gázszivárgás miatt.

- ▶ Ne használjon gázkészüléket olyan helyiségekben, ahol megnövekedett és állandó ammóniakoncentráció van (pl. szarvasmarhatelepeken vagy műtrágyatároló helyiségekben).
- ▶ Ha az ammóniával való érintkezés elkerülhetetlen: győződjön meg arról, hogy nincsenek sárgaréz alkatrészek.

#### Felületi hőmérséklet

A készülék maximális felületi hőmérséklete 85 °C alatt van. Ezért nincs szükség éghető anyagokra és beépített bútorokra vonatkozó különleges óvintézkedésekre. Vegye figyelembe az adott országban érvényes rendelkezéseket.

#### Fal jellege

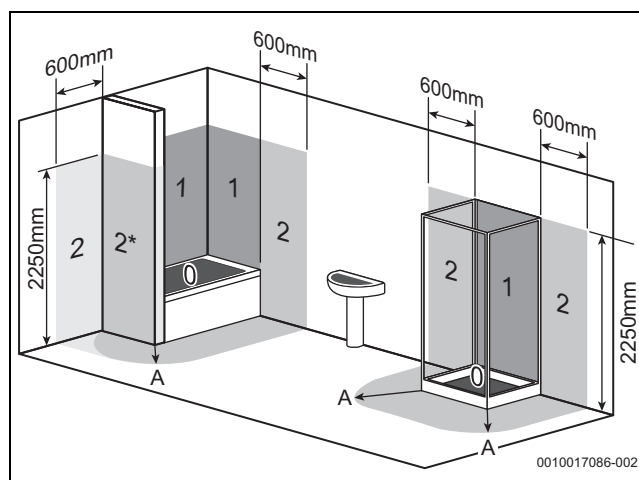
A készülék felszereléséhez használt falnak stabilnak kell lennie, és a készüléknek a teljes felületen fel kell feküdnie.

#### Védelmi tartományok vizes helyiségekben



Tartsa be a hatályos nemzeti és regionális előírásokat, műszaki szabályokat és irányelveket. Ezek további vagy eltérő követelményeket tartalmazhatnak a nedves helyiségekben történő telepítésre vonatkozóan.

- ▶ Ne szereljen fel kapcsolót, aljzatot vagy hálózati csatlakozással rendelkező készüléket a védelmi területekre.
- ▶ Csatlakoztassa a készüléket egy FI-reléhez.
- ▶ Csak megfelelő IP védettségű szabályozókészülékeket használjon.



26. ábra Védelmi területek (példailustráció)

- [0] 0-ás védelmi tartomány
- [1] 1-es védelmi tartomány
- [2] 2-es védelmi tartomány
- [2\*] A homlokfal nélkül a 2. védelmi terület 600 mm szélességgel érvényes.
- [A] 600 mm-es sugár a kád vagy zuhanyzó körül

### 5.3 Fűtés

#### Gravitációs fűtések

- ▶ A készüléket iszapleválasztóval rendelkező hidraulikus váltón keresztül csatlakoztassa a meglévő csőhálózatra.

#### Padlófűtések

- ▶ Vegye figyelembe a padlófűtés megengedett előremenő hőmérsékletét, és ha szükséges, csatlakoztassa a hőmérsékletfelügyeletet.
- ▶ Műanyag vezetékek alkalmazása esetén használjon diffúziótömör csővezetéseket vagy hőcserélővel végezzen rendszerleválasztást.

### 5.4 Szolár energiával előmelegített víz



#### FIGYELMEZTETÉS

#### Melegvíz okozta forrázásveszély!

Szolár üzemben 60 °C feletti hőmérsékletű melegvíz keletkezhet, ami forrázásos sérülést okozhat.

- ▶ Használjon termosztatikus melegvíz-keverőselepet (külön rendelhető tartozék), hogy a hőmérsékletet 60 °C-ra korlátozza!



#### VIGYÁZAT

#### Rendszerkárosodás a túl magas hőmérséklet miatt!

A napenergiával előmelegített víz által okozott túl magas hőmérséklet károsíthatja a készüléket.

- ▶ Használjon termosztatikus melegvíz-keverőselepet (külön rendelhető tartozék), hogy a hőmérsékletet 60 °C-ra korlátozza!

### 5.5 Töltő- és pótvíz

#### A fűtővíz vízminősége

A töltő- és pótvíz vízminősége a fűtési rendszer gazdaságossága, működési biztonsága, élettartama és üzemkésztsége növelésének lényeges tényezője.

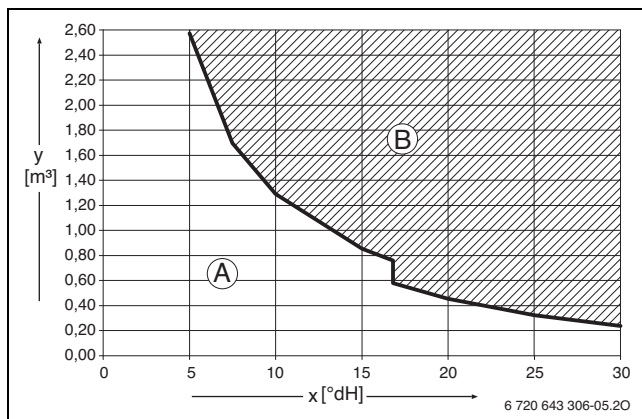
#### ÉRTESÍTÉS

#### A hőcserélő sérülése, valamint a hőtermelőben vagy a melegvíz-ellátásban jelentkező zavar alkalmatlan víz, fagyálló szer vagy alkalmatlan fűtővíz-adalékok miatt!

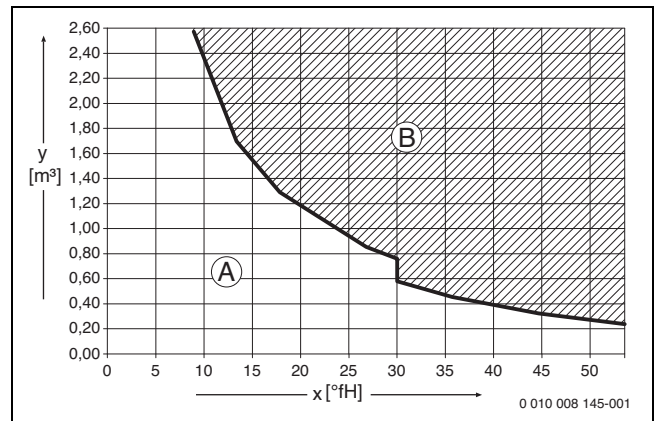
A nem megfelelő vagy szennyezett víz iszapképződést, korróziót vagy vízkövesedést okozhat. Az alkalmatlan fagyálló szerek vagy fűtővíz-adalékok (inhibitorok vagy korrózióvédő szerek) károsodást okozhatnak a hőtermelőben és a fűtési rendszerben.

- ▶ Feltöltés előtt öblítse át a fűtési rendszert!
- ▶ A fűtési rendszert kizárólag ivóvízzel szabad feltölteni.
- ▶ Ne használjon kútvizet vagy talajvizet.
- ▶ A töltő- és pótvizet a következő szakasz előírásainak megfelelően kell előkészíteni.
- ▶ Csak az általunk engedélyezett fagyállószeret használja.
- ▶ Csak akkor használjon fűtővíz-adalékokat, pl. korrózióvédő szert, ha a fűtővíz-adalék gyártója igazolja az alumíniumból készült hőtermelőkhöz és minden más, a fűtési rendszerben használt anyaghoz való alkalmasságot.
- ▶ A fagyálló szert és a fűtővíz-adalékokat csak azok gyártójának pl. a minimális koncentrációra vonatkozó adatai szerint használja.
- ▶ A fagyálló szer és a fűtővíz-adalék gyártójának a rendszeresen elvégzendő ellenőrzésekre és korrigálási intézkedésekre vonatkozó előírásait figyelembe kell venni.

#### Vízelőkészítés



27. ábra A töltő- és pótvízzel szemben támasztott követelmények °dH-ban 50 kW teljesítmény alatti készülékeknél



28. ábra A töltő- és pótvízzel szemben támasztott követelmények °fH-ban 50 kW teljesítmény alatti készülékeknél

- x Összkeménység
- y Maximálisan lehetséges vízmennyiség a hőtermelő élettartama alatt m<sup>3</sup>-ben
- A Kezeletlen vezetékes víz használható.
- B Használjon teljesen sóatlanított, ≤ 10 μS/cm vezetőképességű töltő- és pótvizet.

A vízelőkészítés ajánlott és engedélyezett módja a töltő- és pótvíz teljes sóatlanítása ≤ 10 mikrosiemens/cm (≤ 10 μS/cm) értékű vezetőképességgel. Vízelőkészítés helyett jó megoldás a közvetlenül a hőtermelő mögött egy hőcserélővel történő rendszerleválasztás is.

A vízelőkészítésre vonatkozó további információkat a gyártó cégnél kérdezheti meg. A kapcsolatfelvételi adatokat ennek az útmutatónak a hátoldalán találhatja meg.

#### Fagyálló szerek



A 6 720 841 872 sz. dokumentum tartalmazza az engedélyezett fagyálló szerek listáját. Megjelenítéséhez az internetes oldalunkon található dokumentumkeresőt használhatja. Az internetcímet ennek az útmutatónak a hátoldalán találhatja meg.

#### Fűtővíz-adalékok

A fűtővíz-adalékokra pl. korrózióvédő szerekre csak olyan, állandó oxigénbevitel esetén van szükség, amit más intézkedésekkel nem lehet megakadályozni.



A fűtővízben lévő tömítőanyagok lerakódást okozhatnak a hőblokkban. Ezért azt tanácsoljuk ne alkalmazza ezt.

#### Intézkedések kemény víz esetén

A megnövekedett vízkövesedés és az ebből következő szervizelések megelőzése:

Vízkeménységi tartomány	Intézkedés
≥ 15 °dH/25 °f/ 2,5 mmol/l (kemény)	▶ Állítsa a melegvíz hőmérsékletét alacsonyabbra, mint 55 °C.
≥ 21 °dH/37 °f/ 3,7 mmol/l (kemény)	Javaslatunk: ▶ Telepítsen vízlágyító berendezést.

46. tábl. Intézkedések kemény víz esetén

## 6 Szerelés

### 6.1 Biztonsági tudnivalók a telepítéshez

#### ⚠ Életveszély robbanás miatt!

A kilépő gáz robbanást okozhat.

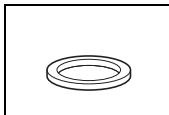
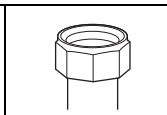
- ▶ Gázt vezető elemeken végzendő munkák előtt: zárja el a gázcsapot.
- ▶ A használt tömitéseket cserélje új tömitésekre.
- ▶ Gázt vezető elemeken végzett munkák befejezése után: végezzen tömörségvizsgálatot.

#### ⚠ Életveszély mérgezés miatt!

A kilépő füstgáz mérgezést okozhat.

- ▶ Füstgázt elvezető részekben történt munkák befejezése után: végezzen tömörségvizsgálatot.

#### Vegye figyelembe a meghúzási nyomatékokat!

		G 1/2"	Nm 20 (+10/-0)
		G 3/4"	Nm 30 (+10/-0)
		G 1"	Nm 40 (+20/-0)

47. tábl. Standard meghúzási nyomatékok

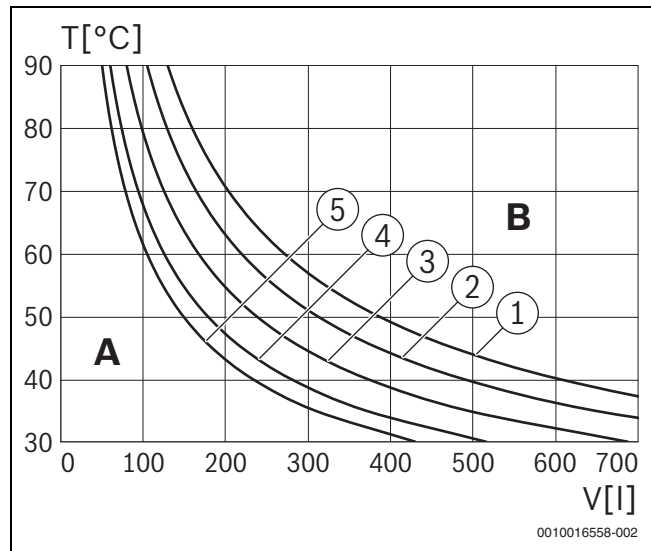
Minden esetben a különböző meghúzási nyomatékok fel vannak tüntetve.

### 6.2 A tágulási tartály méretének ellenőrzése

Az alábbi diagram durva becslést ad arra vonatkozóan, hogy elegendő-e a beépített tágulási tartály, vagy szükség van egy további tágulási tartályra (padlófűtéshez nem).

A bemutatott jelleggörbénél a következő fontos adatokat vettük figyelembe:

- 1% víztartalék a tágulási tartályban vagy a névleges térfogat 20%-a a tágulási tartályban
- A biztonsági szelep működési nyomáskülönbsége 0,5 bar
- A tágulási tartály előnyomása megfelel a fűtőkészülék fölötti statikus rendszermagasságnak.
- Maximális üzemi nyomás: 3 bar



29. ábra A tágulási tartály jelleggörbéi

- [1] Előnyomás 0,5 bar
- [2] Előnyomás 0,75 bar
- [3] Előnyomás 1,0 bar (alapbeállítás)
- [4] Előnyomás 1,2 bar
- [5] Előnyomás 1,3 bar

- A A tágulási tartály működési tartománya
- B További tágulási tartály szükséges
- T Előremenő hőmérséklet
- V Rendszerűrtartalom literben

- ▶ Határesetben: állapítsa meg a pontos tartályméretet az adott országban érvényes rendelkezések szerint.
- ▶ Ha a metszéspont a görbétől jobbra van: Szereljen be egy további tágulási tartályt.

## 6.3 Szerelés

### 6.3.1 Készüléktelepítés előkészítése

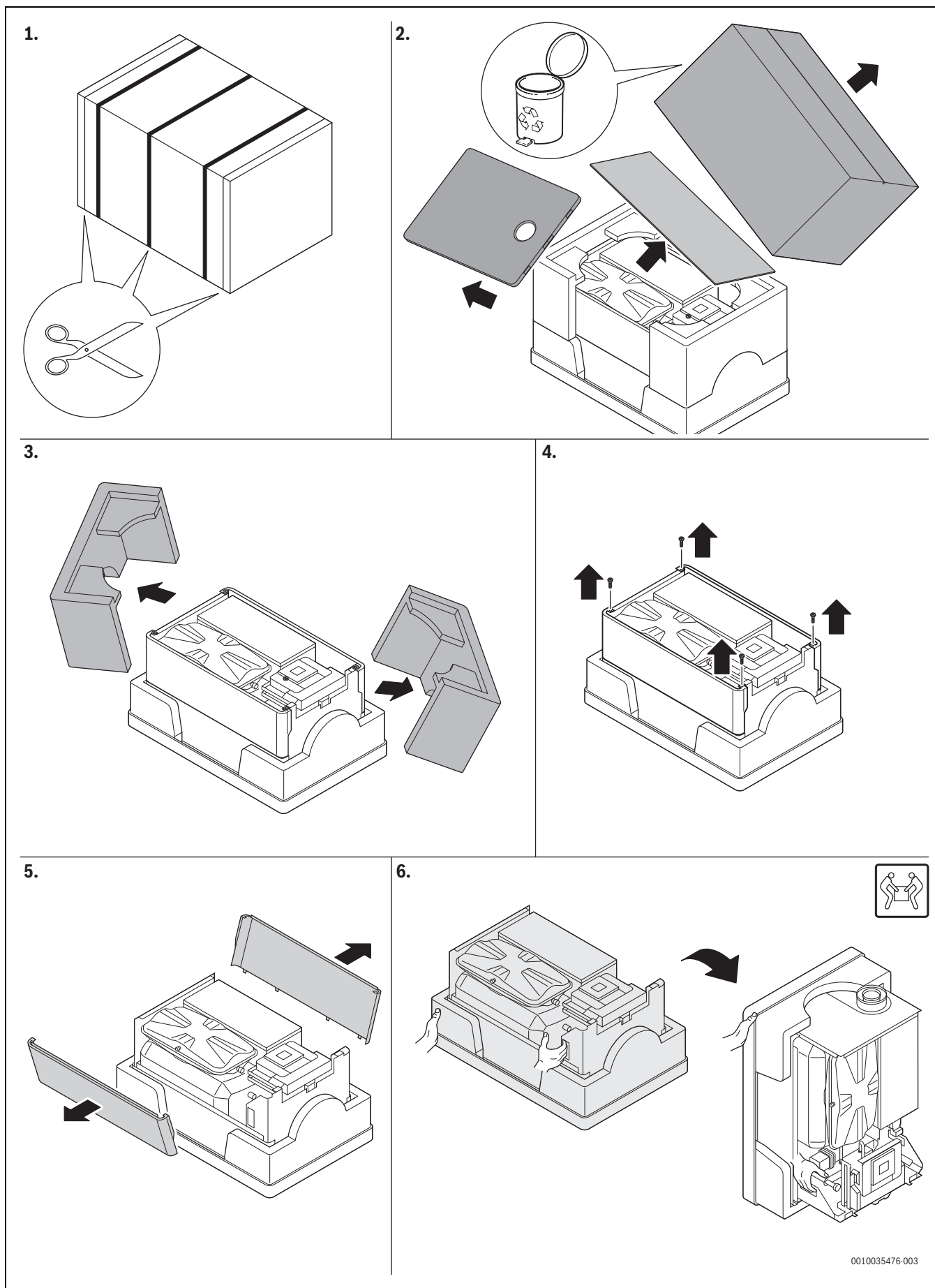
#### ÉRTEŚÍTÉS

#### Anyagi károk szakszerűtlen szerelés következtében!

A szakszerűtlen szerelés azt eredményezheti, hogy a készülék leesik a falról.

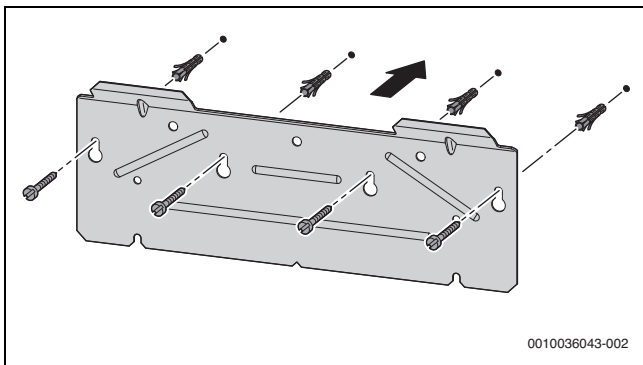
- ▶ A készüléket csak szilárd, merev falra szerelje fel. Ennek a falnak el kell bírnia a készülék súlyát, és legalább akkorának kell lennie, mint a készülék felfekvési felülete.
- ▶ Csak a fal típusához és a készülék súlyához megfelelő csavarokat és tipliket használjon.

► Távolítsa el a csomagolást, kövesse a csomagoláson található utasításokat.



30. ábra Kicsomagolási utasítás

- ▶ Győződjön meg arról, hogy az adattáblán feltüntetett gáz típusa megegyezik a szállított gáz típusával.
- ▶ Győződjön meg arról, hogy az adattáblán megadott rendeltetési ország megfelel-e a felállítás helyének.
- ▶ Rögzítse a szerelősablont (ha van) a falra.
- ▶ Ellenőrizze, hogy a készülékhez mellékelte csavarok és tiplik használhatók-e.
- ▶ Fúrjon megfelelő lyukakat a kiválasztott tiplikhez és csavarokhoz.
- ▶ Rögzítse a függesztősínt a falhoz.



31. ábra A függesztősín felszerelése

### 6.3.2 A szerelő-csatlakozólemez felszerelése (külön rendelhető tartozék)

Függőleges hidraulikus csatlakozásnál:

- ▶ Határozza meg a szerelő-csatlakozólemez pozícióját, lásd: 4. ábra, 6. oldal.
- ▶ Rögzítse a szerelő-csatlakozólemezt a falhoz a mellékelt utasításoknak megfelelően.

### 6.3.3 A készülék felfüggesztése

- ▶ Vegye le a burkolatot (→ csomagolás).
- ▶ Akassza a készüléket a függesztősínre.

## 6.4 Hidraulikus csatlakoztatás

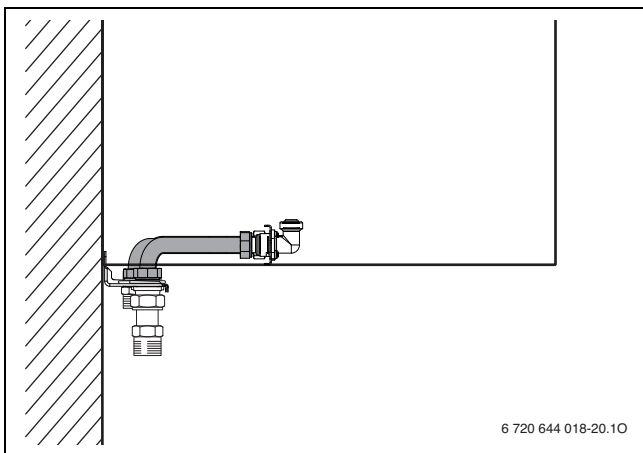
### Csőhálózat előkészítése

A csőhálózatban lévő maradványok károsíthatják a készüléket.

- ▶ Csatlakozás előtt öblítse át a csőhálózatot.

### Csővezeték kialakítása

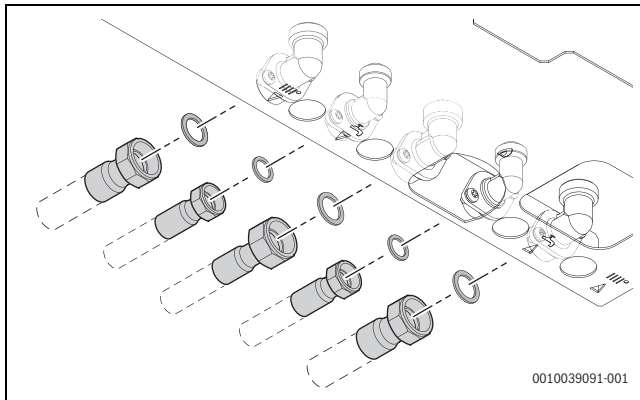
- ▶ Kösse össze az összekötő sínt a szerelő-csatlakozólemezrel az S-csövek (külön rendelhető tartozék) segítségével.



32. ábra

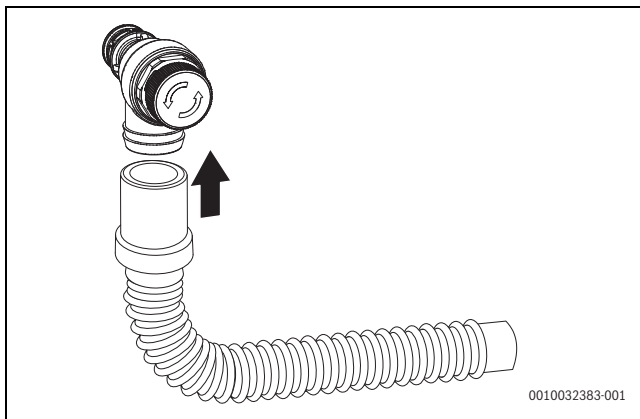
-vagy-

- ▶ A hidraulikus csatlakozásokat a forrasztóhüvellyel (külön rendelhető tartozék) ellátott rövid csatlakozócsövek segítségével hozza létre.



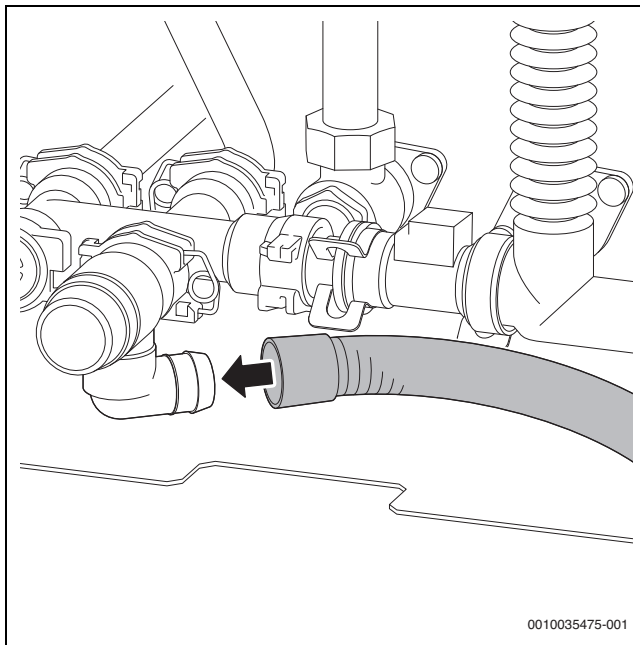
33. ábra

### A tömlő felszerelése a fűtési biztonsági szelepre



34. ábra A tömlő felszerelése a biztonsági szelepre (fűtési)

### A tömlő felszerelése a biztonsági szelepre (melegvízkör)

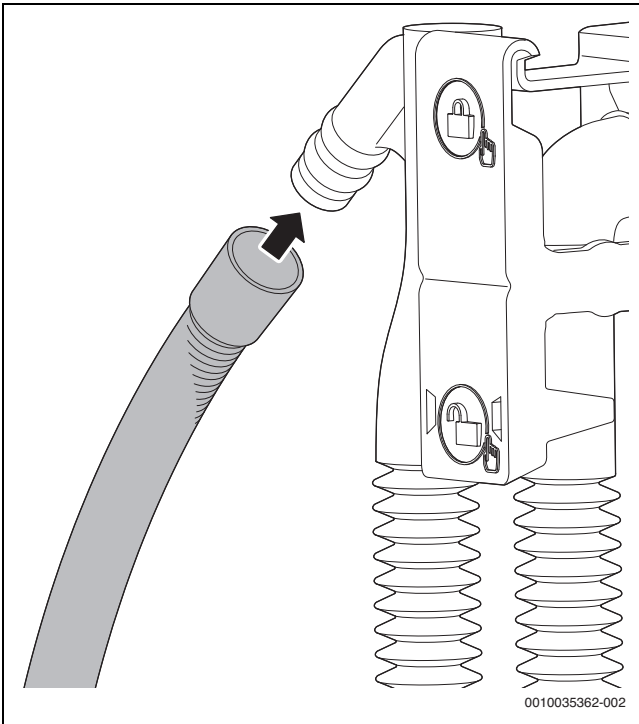


35. ábra A tömlő felszerelése a biztonsági szelepre (melegvízkör)



**A tömlő felszerelése a kondenzvíz szifonra**

- ▶ Szerelje fel a kondenzvíz tömlőt a kondenzvíz szifonra.



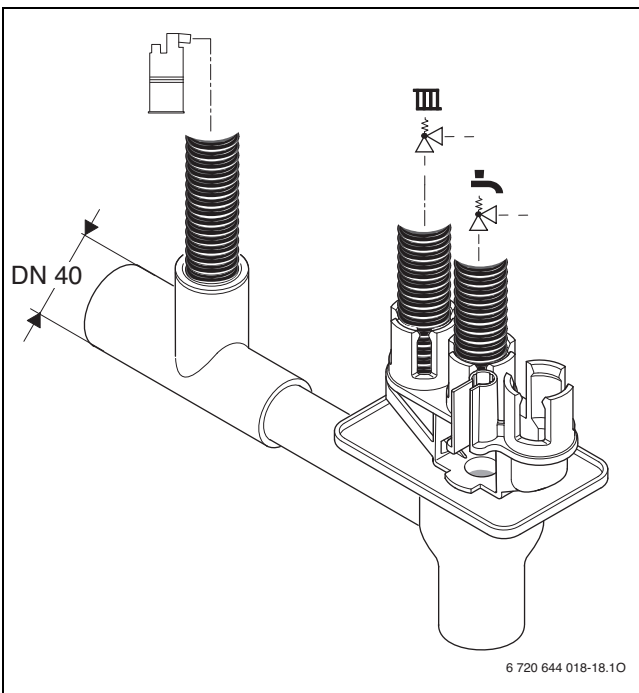
36. ábra A kondenzvíz tömlő felszerelése a kondenzvíz szifonra

- ▶ A kondenzvíz tömlőt lejtésben kell kiépíteni, majd ezt követően a lefolyóvezetékbe csatlakoztatni.
- ▶ Ellenőrizze a kondenzvíz szifon tömítettségét.

**A szifon felszerelése**

A szifon (külön rendelhető tartozék) elvezeti a kifolyó vizet és a kondenzvizet.

- ▶ Korrózióálló anyagokból készítsen elvezetőt (az adott országban érvényes rendelkezéseknek megfelelően).
- ▶ Szerelje fel a lefolyót közvetlenül egy DN 40 csatlakozóra.
- ▶ A tömlőket mindig lejtéssel építse ki.



37. ábra A kondenzvíztömlő és a biztonsági szelepek tömlőinek felszerelése a szifonra

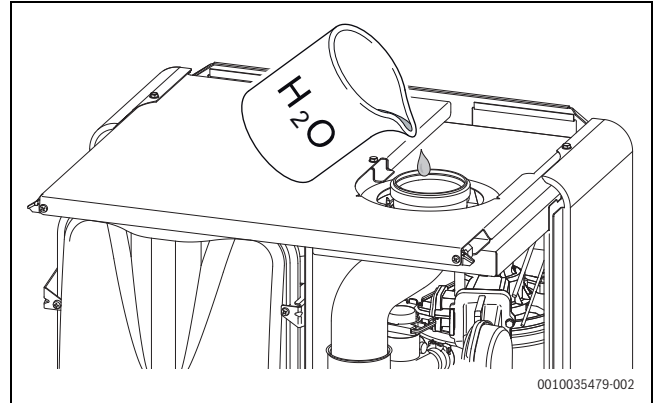
**A kondenzvíz szifon feltöltése**

**⚠ VESZÉLY**

**Életveszély mérgezés miatt!**

Fel nem töltött kondenzvíz szifon esetén mérgező füstgázok léphetnek ki.

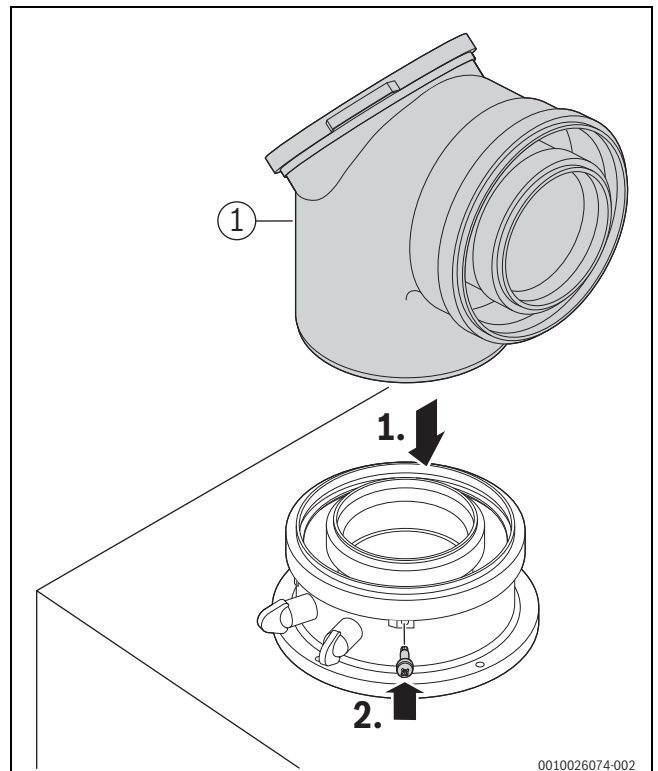
- ▶ A füstgázcsövön keresztül töltsse fel a kondenzvíz szifont kb. 250 ml vízzel.



38. ábra A kondenzvíz szifon feltöltése vízzel

**6.5 A füstgáztartozék csatlakoztatása**

- ▶ Vegye figyelembe a füstgáztartozék szerelési útmutatóját.
- ▶ Csatlakoztassa a füstgáztartozékot [1].



39. ábra A füstgáztartozék behelyezése és biztosítása csavarral

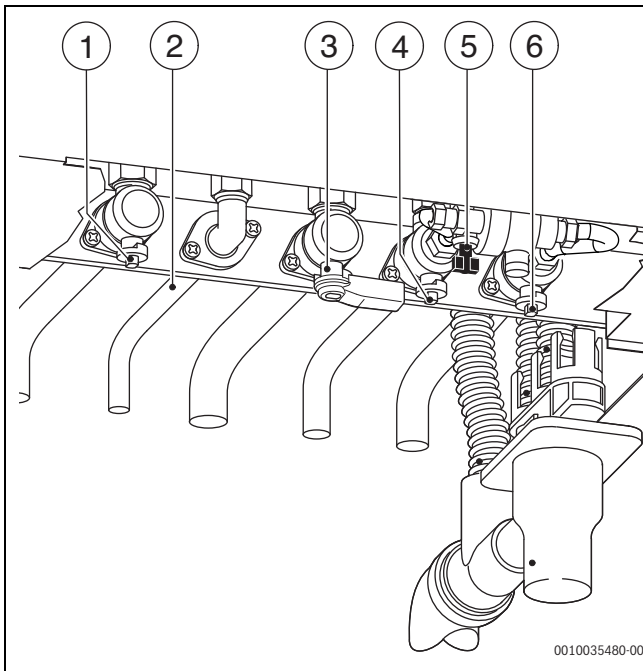
- ▶ Ellenőrizze a füstgázút tömítettségét (→ 6.6. fejezet, 24. oldal).

## 6.6 A rendszer feltöltése és tömörségvizsgálata

### ÉRTESÍTÉS

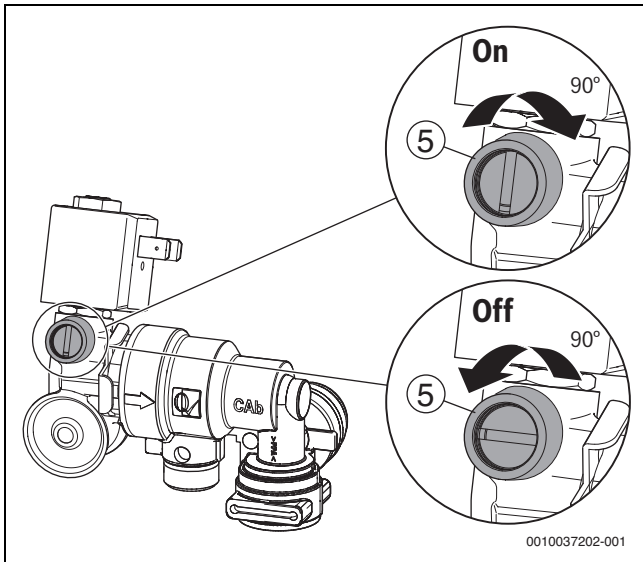
#### A víz nélküli üzembe helyezés károsítja a készüléket!

- ▶ A készüléket csak vízzel feltöltve szabad üzemeltetni.



40. ábra Gáz- és vízdali csatlakozásai

- [1] Fűtési előremenő csap
- [2] Használati melegvíz
- [3] Gázcsap
- [4] Hidegvízcsap
- [5] Töltőberendezés
- [6] Fűtési visszatérő csap



41. ábra Kézi feltöltés az automatikus töltőberendezéssel  
(külön rendelhető tartozék)

- [5] Töltőberendezés

## A melegvízkör feltöltése és légtelenítése

- ▶ Nyissa ki a hidegvízcsapot [4], és nyissa ki a melegvízcsapot, amíg víz nem folyik ki.
- ▶ Ellenőrizze a csatlakozási helyek tömörségét (nyomáspróba max. 10 bar).

## A fűtőkör feltöltése és légtelenítése

- ▶ Állítsa be a tágulási tartály előnyomását a fűtési rendszer statikus magasságára (→ 6 fejezet, 20. oldal).
- ▶ Nyissa ki a radiátorszelepeket.
- ▶ Nyissa ki a fűtési előremenő csapját [1] és a fűtési visszatérő csapját [6].
- ▶ Töltse fel a fűtési rendszert a töltőberendezéssel [5] 1–2 bar nyomásig.
- ▶ Légtelenítse a fűtőtesteket.
- ▶ Nyissa ki a légtelenítőt, majd a légtelenítés után zárja vissza.
- ▶ Töltse fel a fűtési rendszert 1–2 bar nyomásra.
- ▶ Ellenőrizze a csatlakozási helyek tömörségét (nyomáspróba max. 2,5 bar a manométeren).

## A gázvezeték tömörségvizsgálata

- ▶ A gázszerelvény túlnyomástól való megóvása érdekében: Zárja el a gázcsapot [3].
- ▶ Ellenőrizze a csatlakozási helyek tömörségét (vizsgálónyomás max. 150 mbar).
- ▶ Hajtsa végre a nyomáscsökkentést.

## 6.7 Elektromos csatlakoztatás

### 6.7.1 Általános fontos tudnivalók



#### FIGYELMEZTETÉS

#### Elektromos áramütés okozta életveszély!

A feszültség alatt álló elektromos komponensek megérintése áramütést okozhat.

- ▶ Az elektromos alkatrészekon végzett munkák előtt minden póluson meg kell szakítani a feszültségellátást (a biztosítókkal, LS kapcsolóval), és biztosítani kell véletlen bekapcsolás ellen.

- ▶ Vegye figyelembe a nemzeti és a nemzetközi előírások szerinti védelmi intézkedéseket.
- ▶ Fürdőkáddal vagy zuhanyzóval ellátott helyiségekben: a készüléket FI-védőkapcsolóra kell csatlakoztatni.
- ▶ Ne csatlakoztasson további fogyasztókat a készülék hálózati csatlakozójára.

### 6.7.2 A készülék csatlakoztatása

Csatlakoztatás csak az 1. és 2. védelmi területen kívül lehetséges (→ 26. ábra, 18. oldal).

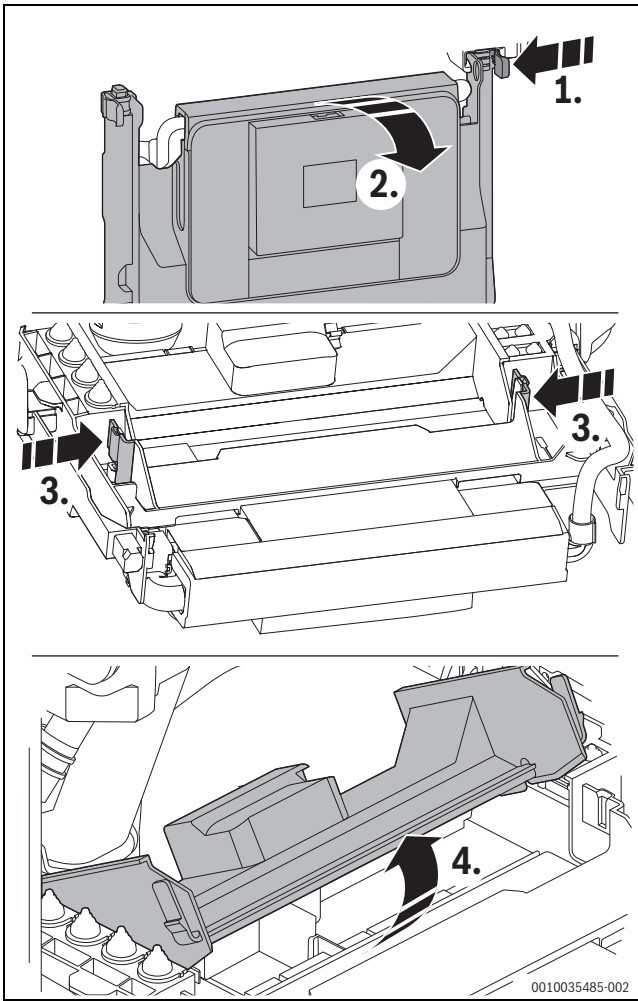
- ▶ Csatlakoztassa a hálózati csatlakozót védőföldeléssel ellátott dugaszoló aljzatba.



A sérült hálózati kábel csak eredeti pótkatrészre cserélhető (→ pótkatrész katalógus). A beszerelést csak szakképzett villanyszerelő végezheti.

**6.7.3 Külső tartozék csatlakoztatása**

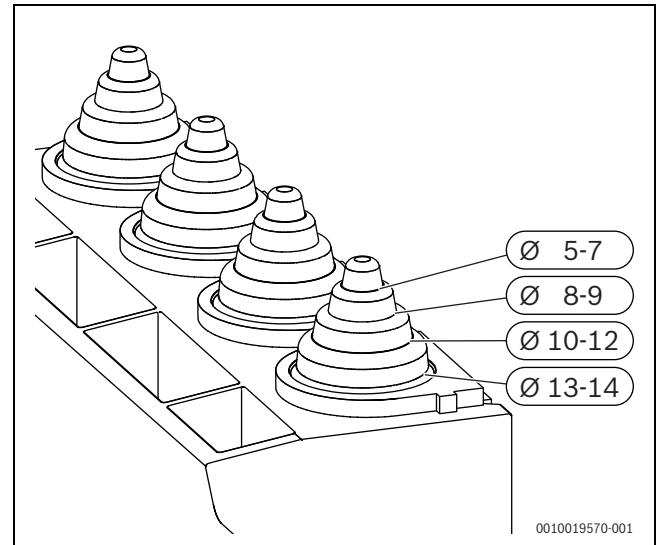
- ▶ Hajtsa le a vezérlőelektronikát (→ 42. ábra).
- ▶ Nyissa ki a vezérlőelektronikát.



42. ábra A vezérlőelektronika kinyitása

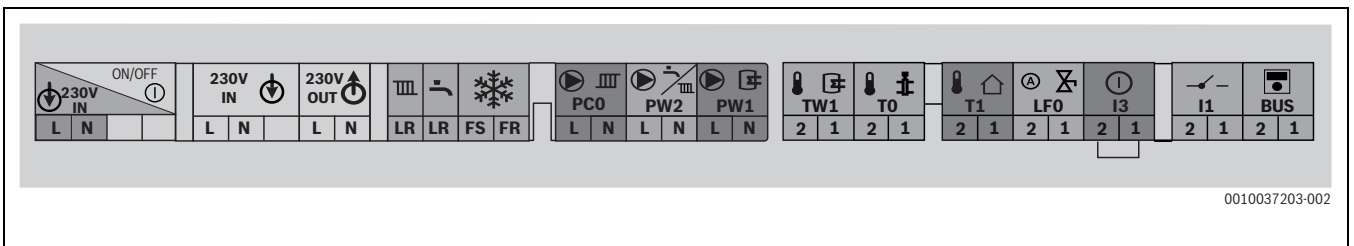
Ha a vezérlőegység nyitva van, hozzáférhet a vezérlőpanel elektromos csatlakozójához.

- ▶ Fröccsenő víz elleni védelem (IP): A húzásmentesítőt mindig a kábel átmérőjének megfelelően vágja le.

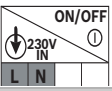











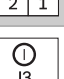


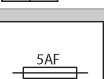


43. ábra Tehermentesítő igazítása a kábelátmérőhöz

- ▶ Vezesse át a kábelt a húzásmentesítőn.
- ▶ Csatlakoztassa a kábelt a külső tartozék sorkapocslécéhez (→ 44. oldal).
- ▶ Biztosítsa a kábelt húzásmentesítővel.

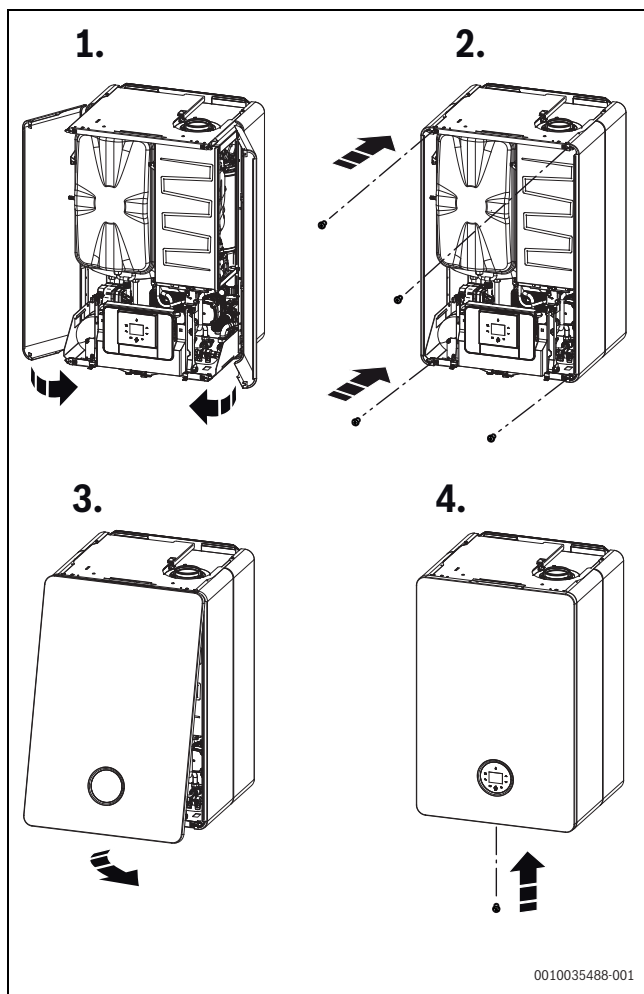


44. ábra Kapocsléc külső tartozék számára

Szimbólum	Funkció	Leírás
	Be-/kikapcsoló csatlakozás	
	Hálózati csatlakozás	Feszültségellátás
	Külső modulok feszültségellátása	Be-/kikapcsolóval kapcsolva
	Nincs funkciója	
	Nincs funkciója	
	Nincs funkciója	
	Hálózati csatlakozás a keringető szivattyúhoz vagy a fűtési szivattyúhoz (max. 100 W) a hidraulikus váltó után a keveretlen fűtőkörben	▶ Állítsa be a szervizmenüben a Beállítások Hidraulika > FK1 konfigur. menüpont alatt.
	Tárolótöltő szivattyú csatlakozás	
	Tároló hőmérséklet-érzékelő	
	Külső előremenő hőmérséklet-érzékelő (pl. váltóérzékelő)	▶ Csatlakoztassa a külső előremenő hőmérséklet-érzékelőt. ▶ Állítsa be a szervizmenüben a Beállítások > Hidraulika > Hidr. váltó menüpont alatt.
	Külső hőmérséklet-érzékelő	▶ Csatlakoztassa a külső hőmérséklet-érzékelőt.
	Automatikus töltőberendezés (külön rendelhető tartozék) csatlakozás	▶ Állítsa be a szervizmenüben a Beállítások > Speciális funkció > Autom. feltöltés menüpont alatt.
	Külső kapcsoló érintkező, potenciálmentes (pl. hőmérsékletáthidaló padlófűtéshez, szállítási állapotban áthidalva)	Ha több biztonsági berendezést, pl. TB 1-et és kondenzátum-szivattyút csatlakoztat, akkor azokat sorba kell kötni. <b>Hőmérséklet-figyelő</b> fűtési rendszerekben csak padlófűtéssel és a készülékre történő közvetlen hidraulikus csatlakoztatással: A hőmérséklet-figyelő aktiválása esetén a fűtési és a melegvízes üzem megszakad. ▶ Távolítsa el a hidat. ▶ Csatlakoztassa a hőmérséklet-figyelőt. <b>Kondenzvíz szivattyú:</b> Hibás kondenzvíz elvezetés esetén a fűtési és a melegvízes üzem megszakad. ▶ Távolítsa el a hidat. ▶ Csatlakoztassa az égőkapcsoláshoz szükséges érintkezőt. ▶ Csatlakoztassa a 230 V-os külső feszültséget.
	Be/Ki hőmérséklet-szabályozó (potenciálmentes)	▶ Csatlakoztasson egy Be/Ki hőmérséklet-szabályozót. ▶ Ha a beépített külső hőmérséklettől függő fűtésszabályozást kívánja használni, szereljen fel egy hidat (a szállítási terjedelem tartalmazza).
	Külső szabályozó készülék/modul 2-vezetékes BUS	▶ Ha van, távolítsa el az I1 csatlakozásnál lévő hidat. ▶ Csatlakoztassa a kommunikációs vezetékét.
	Biztosíték	A fedél belső oldalán egy tartalék biztosíték van elhelyezve.

48. tábl. Kapocsléc külső tartozékhoz

**6.8 A burkolat felszerelése**



45. ábra A burkolat felszerelése



Az előző burkolatot csavarral kell biztosítani az illetéktelen eltávolítás ellen (szállítási terjedelem) (elektromos biztonság).

- ▶ Mindig biztosítsa a burkolatot ezzel a csavarral.

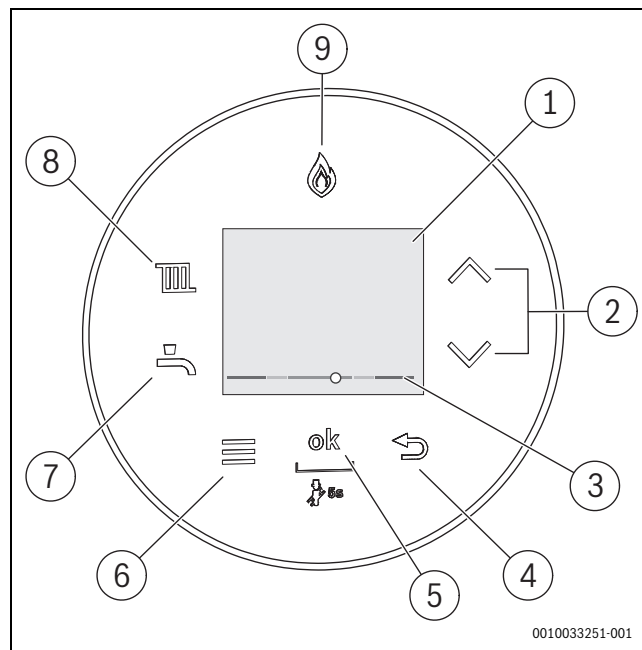
**7 Üzembe helyezés**

**ÉRTESÍTÉS**

**A víz nélküli üzembe helyezés károsítja a készüléket!**

- ▶ Csak akkor működtesse a készüléket, ha az fel van töltve vízzel.
- ▶ Nyissa ki a karbantartó csapokat.
- ▶ Nyissa ki a légtelenítőt, majd a légtelenítés után zárja vissza.
- ▶ Ellenőrizze a rendszer töltőnyomását.
- ▶ Nyissa ki a gázcsapot.

**7.1 Kezelőmező-áttekintés**



46. ábra Kezelőmező

- [1] Kijelző
- [2] ▲ és ▼ gombok
- [3] Fűtővíz nyomáskijelzés
- [4] ↶ gomb
- [5] ok gomb
- [6] Menü gomb
- [7] Melegvíz-gomb
- [8] Fűtés-gomb
- [9] Égőkijelzés



A felhasználói menük leírása a kezelési útmutatóban található.

## 7.2 A készülék bekapcsolása

- ▶ Kapcsolja be a készüléket a Be-/Kikapcsolóval (→ 5. ábra, 7. oldal).
- Állítsa be a nyelvet a készülék első bekapcsolásakor.
- ▶ A nyelvek közötti görgetéshez nyomja meg a ▲ vagy ▼ gombot.
- ▶ A kívánt nyelv kiválasztásához nyomja meg az ok gombot.



Ha a kijelzőn megjelenik a **Szifontöltő prog.**, a szifontöltő program aktív. A készülékben lévő kondenzvíz szifon feltöltődik (→ 7.3 fejezet, 28. oldal).

## 7.3 Szifontöltési program

A kivitelező kézzel állítja be a szifontöltő programot a készüléken vagy az automatikusan aktiválódik. Üzembe helyezés előtt töltsse fel a kondenzvíz szifont (→ 23. oldal).

A szifontöltő program a szervizmenüben a > Beállítások > **Speciális funkció** > **Szifontöltő prog.** menüpont alatt aktiválható.

Amíg a szifontöltő program aktív, a **Melegvíz**, a **Fűtés** menü és a szervizmenü elérhető.

A következő esetekben kerül sor a szifontöltő program aktiválására:

- miután a készüléket Be/Ki kapcsolóval bekapcsolták
- miután az égő 28 napig nem üzemelt
- miután az üzemmódot átállították téliről nyári üzemre
- miután visszaállították a készülék alapbeállításait

A következő fűtési hőigény alkalmával a fűtőkészülék 15 percig kis hőteljesítményen működik. A szifontöltő program addig aktív, amíg a készülék 15 percig alacsony hőteljesítményen üzemel.

A szifontöltő program időtartama alatt a **Szifontöltő prog.** jelenik a kijelzőn

A kéményseprő üzemmód behívásakor a szifontöltő program megszakad.

## 7.4 Üzembe helyezés után

- ▶ Ellenőrizze le a gáz-levegő arányt (→ 35. oldal).
- ▶ Ellenőrizze a gázcsatlakozási nyomást (→ 36. oldal).
- ▶ Ellenőrizze a kondenzvíz tömlőt, hogy nem szivárogo-e a kondenzvíz. Ha ez nem így van, állítsa a Be-/Kikapcsolót **(0)** állásba, majd vissza **(I)** állásba. Ez aktiválja a szifontöltő programot. Ha szükséges, ismétlje meg ezt a folyamatot többször, amíg a kondenzátum nem folyik ki.
- ▶ Töltsse ki az üzembe helyezési jegyzőkönyvet (→ 58. oldal).

## 8 Beállítások a szervizmenüben

A szervizmenü számos készülékfunkció beállítását és tesztelését teszi lehetővé. A következőket tartalmazza:

- **Infó:** Információk megtekintése
- **Beállítások:** Általános és készülékspecifikus beállítások
- **Működ. teszt:** A funkciótesztek beállításai és a funkciótesztek elindítása
- **Visszaáll.:** Alapbeállítások visszaállítása, karbantartási időközök visszaállítása

### 8.1 A szervizmenü használata

#### A szervizmenü megnyitása

- ▶ Addig nyomja egyszerre a melegvíz-gombot és a fűtés-gombot, amíg meg nem jelenik a szervizmenü.

#### A szervizmenü bezárása

- ▶ Nyomja meg a melegvíz-gombot vagy a fűtés-gombot.

#### -vagy-

- ▶ Nyomja meg a ↔ gombot.

#### Navigálás a menüben

- ▶ Menü vagy menüpont kijelöléséhez nyomja meg a ▲ vagy ▼ gombot.
- ▶ Nyomja meg az ok gombot. Megjelenik a menü, vagy a menüpont.
- ▶ A magasabb menüsintre váltáshoz nyomja meg a ↔ gombot.

#### A beállítási értékek módosítása

- ▶ Válasza ki a menüpontot az ok gombbal.
- ▶ A kívánt érték kiválasztásához nyomja meg a ▲ vagy ▼ gombot.
- ▶ Nyomja meg az ok gombot. Az új érték mentésre kerül.

#### Kilépés a menüpontból az értékek elmentése nélkül

- ▶ Nyomja meg a ↔ gombot. Az érték nem kerül mentésre.

#### A beállítások dokumentálása

A „Beállítások a szervizmenüben“ matrica (szállítási terjedelem) megkönnyíti az egyedi beállítások karbantartási munkák utáni helyreállítását.

- ▶ Jegyezze fel a megváltoztatott beállításokat.
- ▶ Helyezze fel a matricát a készülékre látható módon.



## 8.2 Szervizmenü

### 8.2.1 Infó menü

Menüpont	Megjegyzés/Korlátozás
Üzemállapot	→ 59. tábl., 47. oldal
Aktuális hiba	→ 59. tábl., 47. oldal
Hibaelőzmények	
<b>Hőtermelő</b>	
Max. fűtőtelj.	Beállított maximális hőteljesítmény kW-ban
Tényl. hőm.	a készülék belső hőmérséklete
Előírt el. hőm.	beállított maximális előremenő hőmérséklet °C-ban
Hőcs. hőm.	aktuális hőmérséklet a hőcserélőben
Tényl. égőmodul.	aktuális égő moduláció
Égőtéljesítmény	aktuális égőtéljesítmény kW-ban
Ionizációs áram	aktuális ionizációs áram µA-ban: <ul style="list-style-type: none"> <li>• Működő égő esetén: <math>\geq 5 \mu A</math> = rendben, <math>&lt; 5 \mu A</math> = hibás</li> <li>• Kikapcsolt égő esetén: <math>&lt; 2 \mu A</math> = rendben, <math>\geq 2 \mu A</math> = hibás</li> </ul>
Szivattyú modul.	Szivattyú moduláció %-ban
Külső hőm.	aktuális külső hőmérséklet °C-ban
Égőindítások	égőindítások száma az üzembe helyezés óta
Víznyomás	aktuális rendszernyomás bar-ban
<b>Melegvíz</b>	
Max. telj.	maximális melegvíz-teljesítmény kW-ban
HMV átfolyás	aktuális melegvíz átfolyás l/min-ben
Kilép. hőm.	a víz aktuális kilépési hőmérséklete a lemezes hőcserélőnél
HMV tár.tényl.hő	a tárolóban lévő víz aktuális hőmérséklete
Belép. hőm.	a lemezes hőcserélőbe belépő víz aktuális hőmérséklete
HMV előírt hőm.	melegvíz-hőmérséklet beállítási értéke
<b>Rendszer</b>	
Vezérlőe. verz.	a vezérlőelektronika szoftververziója
Kezelőegys. verz.	a kezelőegység szoftververziója
Kód. csatl. sz.	Kódoló-csatlakozódugó száma
Kód. csatl. verz.	Kódoló dugó verzió

49. tábl. Infó menü

### 8.2.2 Beállítások menü



Az alapbeállítások **kiemelve** jelennek meg a következő táblázatban.

Menüpont	Beállítások/Beállítási tartomány	Megjegyzés/Korlátozás
<b>Hidraulika</b>		
Hidr. váltó		A hidraulikus váltó hőmérséklet-érzékelőjének csatlakoztatása
	• <b>Ki</b>	• nincs hidraulikus váltó a rendszerben
	• NTC be készülék	• hidraulikus váltó rendelkezésre áll, hőmérséklet-érzékelő csatlakoztatva a fűtőkészülékhez
	• NTC be modul	• hidraulikus váltó rendelkezésre áll, hőmérséklet-érzékelő csatlakoztatva a fűtőköri modulra
	• NTC ki	• hidraulikus váltó rendelkezésre áll, hőmérséklet-érzékelő nincs csatlakoztatva
HMV konfigur.	Váltószelep telepítve	
FK1 konfigur.	• Nincs telepítve • Saját sziv. hidr. váltó mögé telepítve	
Szivattyú konfigur.	• Rendszerszivattyú	

Menüpont	Beállítások/Beállítási tartomány	Megjegyzés/Korlátozás
<b>Fűtés</b>		
Max. fűtőtelj.	• 50 ... <b>74</b> %	Maximálisan engedélyezett hőteljesítmény [%]. Földgázüzemű készülékeknel: ▶ Mérje meg a gázátfolyási mennyiséget. ▶ Hasonlítsa össze a mérési eredményt a beállítási táblázatokkal (→ 14.6 fejezet, 56. oldal). ▶ Helyesbítse az eltéréseket.
Ütemgátló idő	• 3 ... <b>10</b> ... 60 min	Az időintervallum az égő ki- és újbóli bekapcsolása közötti minimális várakozási időt határozza meg.
Ütemg. hőm. ki	• 2 ... <b>6</b> ... 15 K	Az aktuális előremenő hőmérséklet és az előremenő célhőmérséklet közötti különbség az égő lekapcsolásáig.
Ütemg. hőm. be	• -15 ... <b>-6</b> ... 2 K	A tényleges és az előírt előremenő hőmérséklet közötti különbség az égő bekapcsolásáig.
<b>Melegvíz</b>		
Cirkulációs sziv.	• <b>Ki</b> • Be	
Cirk. sziv. ütem.	• 1: 1 × 3 perc/ó • <b>2: 2 × 3 perc/ó</b> • 3: 3 × 3 perc/ó • 4: 4 × 3 perc/ó • 5: 5 × 3 perc/ó • 6: 6 × 3 perc/ó • 7: állandó	Csak akkor érhető el, ha a cirkulációs szivattyú be van kapcsolva.
Turbinajel késl.	• <b>0,5</b> ... 4,0 s	A késleltetés megakadályozza, hogy a vízellátás spontán nyomásváltozása miatt az égő rövid időre bekapcsoljon, jöllehet nincs vízelvétel.
Term.fert.hőm.	• 60 ... <b>70</b> ... 75 °C	Melegvíz-hőmérséklet a termikus fertőtlenítés során.
Term.fert.indít.	• Indítás most?	Indítsa el a termikus fertőtlenítést.
Term.fert.leáll.	• Megszakítás most?	Állítsa le a termikus fertőtlenítést.
Term.fer.max.időt.	• <b>10</b> ... 30 perc	A megnövelt melegvíz-hőmérséklet időtartama.
<b>Szivattyú</b>		
Sziv. jellegg.	• 0: A szivattyúteljesítmény arányos a hőteljesítménnyel • 1: 150 mbar állandó nyomás • 2: 200 mbar állandó nyomás • <b>3: 250 mbar</b> állandó nyomás • 4: 300 mbar állandó nyomás • 5: 350 mbar állandó nyomás • 6: 400 mbar állandó nyomás	▶ Az energiamegtakarítás és az áramlási zaj alacsony szinten tartása érdekében állítson be alacsony szivattyú-jelleggörbét (→ 14.5 fejezet, 55. oldal).
Sziv. kapcs. mód	• Energiamegtakarítás • <b>Hőigény</b>	• Energiamegtakarítás: intelligens fűtési szivattyú lekapcsolás külső hőmérséklettől függő szabályozóval rendelkező fűtési rendszerekben. A fűtési szivattyú csak szükség esetén kapcsol be. • Hőigény esetén: Az előremenő hőmérséklet szabályozó kapcsolja a fűtési szivattyút. Hőszükséglet jelentkezése esetén a fűtési szivattyút az égővel együtt kapcsol be.
Sziv. utánfut.	• 1 ... <b>2</b> ... 60 perc, 24 h	A fűtési szivattyú utánfutási ideje: A szivattyú utánfutási ideje a hőigény végén kezdődik.
Min. nyomás	• 0,6 ... <b>0,8</b> bar	
Előírt nyomás	• 1,0 ... <b>1,3</b> ... 1,7 bar	
<b>Speciális funkció</b>		
Légtelen. funk.	• <b>Ki</b> • Auto • Be	Karbantartási munkák után a légtelenítési funkció bekapcsolhat. A légtelenítés alatt a <b>Légtelen. funk.</b> kijelzés jelenik meg az információs területen

Menüpont	Beállítások/Beállítási tartomány	Megjegyzés/Korlátozás
Szifontöltő prog.	<ul style="list-style-type: none"> <li>• <b>Ki</b> (csak a karbantartás során engedélyezett)</li> <li>• <b>Be készülék min</b></li> <li>• Be fűtés min</li> </ul>	<p>A következő esetekben kerül sor a szifontöltő program aktiválására:</p> <ul style="list-style-type: none"> <li>• miután a készüléket Be/Ki kapcsolóval bekapcsolták</li> <li>• miután az égő 28 napig nem üzemelt</li> <li>• miután az üzemmódot átállították télről nyári üzemre</li> <li>• miután visszaállították a készülék alapbeállításait</li> </ul> <p>A következő alkalommal, amikor fűtési hőigény lép fel, a készülék 15 percig alacsony hőteljesítményen marad. A szifontöltő program addig marad aktív, amíg a készülék 15 percig alacsony hőteljesítményen üzemel.</p> <p>A szifontöltő program időtartama alatt a <b>Szifontöltő prog.</b> kijelzés jelenik meg az információs területen</p>
Váltósz. középáll.	<ul style="list-style-type: none"> <li>• <b>Nem</b></li> <li>• Igen</li> </ul>	A funkció biztosítja a rendszer teljes leürítését és a motor könnyű kiszerelését. A váltószelep kb. 15 percig középső állásban marad.
Feltöltés indítása	<ul style="list-style-type: none"> <li>• <b>Nem</b></li> <li>• Igen</li> </ul>	Ez a funkció csak akkor lehetséges, ha az "Automatikus töltés" beállítása "Igen".
Autom. feltöltés	<ul style="list-style-type: none"> <li>• <b>Nem</b></li> <li>• Igen</li> <li>• Min. nyomás: 0,6...<b>0,7</b>...0,8 bar</li> <li>• Előírt nyomás: 1,0 ... <b>1,3</b> ... 1,7 bar</li> <li>• Max. töltési idő: 5 ... <b>30</b> ... 240 s</li> <li>• Fűt. rendsz. típusa <b>Kicsi</b>/Közepes/Nagy<sup>1)</sup></li> <li>• Feltölt. visszaáll. <b>Nem</b>/Igen</li> </ul>	<p>Csak akkor állítsa Igen értékre, ha telepítve van automatikus töltőberendezés.</p> <p>Az automatikus töltési funkció biztosítja a rendszernyomás fenntartását. Ha a rendszernyomás a beállított érték alá csökken, a töltőszelep addig nyit ki, amíg el nem éri a beállított előírt nyomást.</p> <p>A szivárgás elleni védelem érdekében a töltőszelep zár, amikor</p> <ul style="list-style-type: none"> <li>• nem mérhető nyomásnövekedés</li> <li>• vagy a beállított töltési idő túllépésre kerül.</li> </ul>
<b>Karbantartás</b>		
Karbantartási mód	<ul style="list-style-type: none"> <li>• <b>Nélkül</b></li> <li>• Égő üzemideje: 1000 ... 6000 ó</li> <li>• Karbant. dátuma<sup>2)</sup></li> <li>• Üzemidő: 1 ... 72 hónap</li> </ul>	
<b>Határértékek</b>		
Max. előrem. hőm.	• 30 ... <b>82</b> °C	Korlátozza az előremenő hőmérsékletre vonatkozó beállítási tartományt.
Max. HMV hőm.	• 40 ... <b>65</b> °C	Korlátozza a melegvíz hőmérséklet beállítási tartományát.
Min. készüléktelj.	• <b>10</b> ... 50%	Minimális fűtőteljesítmény. A készülék teljesítményétől függően a minimális beállítási érték eltérhet.
<b>Fűtési jellegg.</b>		
Aktiválás	<ul style="list-style-type: none"> <li>• Igen</li> <li>• <b>Nem</b></li> </ul>	<p>Ha egy külső hőmérséklettől függő kezelőegység van csatlakoztatva, akkor nincs szükség beállításra az egységen. A rendszer kezelőegysége optimalizálja ezt a beállítást. Ez a funkció egy egyszerű, integrált külső hőmérséklettől függő, lineáris fűtési görbével rendelkező szabályozót aktivál. Ahhoz, hogy ez a szabályozó működjön, egy hidat kell beiktatni az I1 csatlakozásnál (→ 44. ábra, 25. oldal).</p> <p>A fűtés a Fűtési jellegg. menüben beállított paraméterek szerint szabályozható.</p> <p>BUS-szabályozó csatlakoztatásakor a beépített szabályozó kikapcsol. Nincs szükség beállításokra.</p>
Fűt. jellegg. talpp.	• <b>20</b> ... 90 °C	Csak akkor jelenik meg, ha a szabályozó aktiválva van. Ezzel beállítható a fűtési görbe talppontja, amely +20 °C-os külső hőmérsékletnek felel meg.
Fűt. jellegg. végp.	• 20 ... <b>90</b> °C	Csak akkor jelenik meg, ha a szabályozó aktiválva van. Ezzel beállítható a fűtési görbe végpontja, amely -10 °C-os külső hőmérsékletnek felel meg.

Menüpont	Beállítások/Beállítási tartomány	Megjegyzés/Korlátozás
Nyári üzemmód	• 0 ... <b>16</b> ... 30 °C	Csak akkor jelenik meg, ha a szabályozó aktiválva van. Ezzel beállítható az a hőmérsékleti küszöbérték, amelynél a fűtési rendszernek nyári üzemmódba kell kapcsolnia.
Fagyvédelem	• Igen • <b>Nem</b>	
Fagyv.hat.hőm.	• 0 ... <b>5</b> ... 10 °C	A rendszer fagyvédelmi hőmérsékleti értéke. Ez a szervizfunkció csak akkor érhető el, ha a fagyvédelmi funkció be van kapcsolva. Ha a külső hőmérséklet a beállított fagyhatár-érték alá csökken, a fűtőkör fűtési szivattyúja bekapcsol.

1) kicsi: < 8 fűtőtest, közepes: 8–15 fűtőtest, nagy: > 15 fűtőtest.

2) Fűtésszabályozással

50. tábl. Beállítások menü

### 8.2.3 Működ. teszt menü

Menüpont	Beállítások/Beállítási tartomány	Megjegyzés/Korlátozás
Teszt aktiválása		
Égő	• <b>Ki</b> ...100%	Ez a szervizfunkció lehetővé teszi az égő tesztelését a készülék teljesítményének beállításával.
Gyújtás	• Be • <b>Ki</b>	Állandó gyújtás. A gyújtás ellenőrzése állandó gyújtással gázellátás nélkül. ► A gyújtástranzformátor károsodásának elkerülése érdekében: hagyja bekapcsolva a funkciót legfeljebb 2 percig.
Ventilátor	• Be • <b>Ki</b>	Állandó ventilátorüzem. A ventilátor működése gázellátás vagy gyújtás nélkül.
Szivattyú	• Be • <b>Ki</b>	Állandó szivattyúüzem (belső és külső szivattyúk).
Tárolótöltő sziv	• Be • <b>Ki</b>	A rétegtöltésű tároló tárolótöltő szivattyújának állandó működése.
Váltószelep	• <b>Fűtés</b> • Melegvíz	A váltószelep állandó állása.
Cirkulációs sziv.	• Be • <b>Ki</b>	A keringető szivattyú állandó működése.
Ioniz. görbe	• Be • <b>Ki</b>	Az ionizációs mérési funkció ellenőrzése a lángon.

51. tábl. Működ. teszt menü

### 8.2.4 Visszaáll. menü

Menüpont	Beállítások/Beállítási tartomány	Megjegyzés/Korlátozás
Alapbeállítás	Helyreállítja?	A hőtermelő és adott esetben a kezelőegység összes beállítása visszaáll a megfelelő alapbeállításra. A visszaállítást követően szükség van a berendezés ismételt üzembe helyezésére!
Szervizkijelzés	Visszaállítja?	Karbantartás visszaállítása
Hibaelőzmények	Törli?	Először állítsa vissza a karbantartást. A hőtermelő vagy a kezelőegység hibatörténete törlődik. Ha hiba van éppen, akkor azonnal újra beíródik.

52. tábl. Visszaáll. menü

### 8.2.5 Bemut. mód menü

Menüpont	Beállítások/Beállítási tartomány	Megjegyzés/Korlátozás
Bemut. mód	• Igen • <b>Nem</b>	► Kilépés a Demo módból: kapcsolja ki, majd be a főkapcsolót.

53. tábl. Bemut. mód menü

### 8.3 Termikus fertőtlenítés

Hosszabb állásidők esetén a forró víz bakteriális szennyeződésének megelőzése érdekében, például a Legionella baktériumok által, javasoljuk a termikus fertőtlenítést.

 **VIGYÁZAT**

**Sérülésveszély leforrás miatt!**

A termikus fertőtlenítés során a keveretlen melegvíz vételezése súlyos, leforrásból eredő sérüléseket okozhat.

- ▶ A maximálisan beállítható melegvíz hőmérsékletet csak a termikus fertőtlenítéshez használja.
- ▶ Hívja fel a ház lakóinak a figyelmét a leforrás veszélyére.
- ▶ A termikus fertőtlenítést csak a normál üzemidőn kívül végezze.
- ▶ Soha ne vételezzen keveretlen melegvizet.

A megfelelő termikus fertőtlenítés magában foglalja a melegvíz-rendszert és a csapolóhelyeket is.

- ▶ Állítsa be a termikus fertőtlenítést a fűtésszabályozó melegvíz-programjában (→ a fűtésszabályozó kezelési útmutatója).
- ▶ Zárja el a melegvíz csapolóhelyeket.
- ▶ Az esetleg meglévő cirkulációs szivattyút állítsa be folyamatos üzemre.
- ▶ Várja meg, amíg a hőmérséklet eléri a maximális értékét.
- ▶ A legközelebbi melegvíz csapolóhelytől a legtávolabbi melegvíz csapolóhelyig egymás után vételezzen melegvizet, amíg 3 percig 70 °C-os víz nem folyik ki.
- ▶ Eredeti beállítások visszaállítása.

## 9 Ellenőrzés és karbantartás

### 9.1 Biztonsági tudnivalók az ellenőrzéshez és karbantartáshoz

 **Tudnivalók a célcsoport számára**

Az ellenőrzést, tisztítást és karbantartást csak engedéllyel rendelkező szakvállalat végezheti a rendszerre vonatkozó utasítások figyelembevételével. A szakszerűtlen kivitelezés akár halálos kimenetelű személyi sérülésekhez vagy anyagi károkhoz vezethet.

- ▶ Tájékoztatni kell az üzemeltetőt az ellenőrzés, tisztítás és karbantartás hiányának vagy szakszerűtlen elvégzésének lehetséges következményeiről.
- ▶ Évente legalább egyszer vizsgálta át a fűtési rendszert.
- ▶ A szükséges tisztítási és karbantartási munkákat az ellenőrző lista szerint végezze el (→ 34. oldal).
- ▶ A feltárt hiányosságokat haladéktalanul hárítsa el.
- ▶ Évente ellenőrizze a hőblokkot és, ha szükséges, tisztítsa meg.
- ▶ Csak eredeti pótalkatrészeket használjon.
- ▶ Vegye figyelembe a tömítések élettartamát.
- ▶ A kiszertelt tömítéseket és O gyűrűket újjal cserélje le.
- ▶ Dokumentálja az elvégzett munkákat.

 **Áramütés okozta életveszély!**

A feszültség alatt álló alkatrészek megérintése áramütéshez vezethet.

- ▶ Az elektromos részen végzett munka előtt válassza le a tápfeszültséget (230 V AC), és biztosítsa véletlen bekapcsolás ellen.

 **Kilépő füstgáz okozta életveszély!**

A kilépő füstgáz mérgezést okozhat.

- ▶ A füstgázt vezető részekén végzett munkák befejezése után végezzen tömörségvizsgálatot.

 **Robbanásveszély a kilépő gáz miatt!**

A kilépő gáz robbanást okozhat.

- ▶ A gázt vezető részekén végzendő munkák előtt zárja el a gázcsapot.
- ▶ Végezze el a tömörségvizsgálatot.

 **Melegvíz okozta forrázásveszély!**

A forró víz súlyos forrázási sérüléseket okozhat.

- ▶ A kéményseprő üzem vagy egy termikus fertőtlenítés előtt értesítse a lakókat a forrázásveszélyről.
- ▶ A termikus fertőtlenítést csak a normál üzemidőn kívül végezze.
- ▶ A beállított maximális melegvíz-hőmérsékletet ne módosítsa.

 **Égési sérülések veszélye forró felületek miatt!**

A kazán egyes elemei még hosszabb üzem után is nagyon forrók lehetnek!

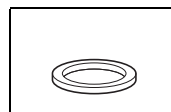
- ▶ A kazánon végzendő munkák előtt: hagyja teljesen lehűlni a készüléket.
- ▶ Szükség esetén használjon védőkesztyűt.

 **Készülékkárok a kilépő víz miatt!**

A kilépő víz károsodást okozhat a vezérlőkészülékben.

- ▶ Takarja le a vezérlőpanelt, mielőtt munkát végezne a vizes részekén.

**Vegye figyelembe a meghúzási nyomatékokat!**

	G 1/2"	Nm 20 (+10/-0)
	G 3/4"	Nm 30 (+10/-0)
	G 1"	Nm 40 (+20/-0)

54. tábl. Standard meghúzási nyomatékok

Minden esetben a különböző meghúzási nyomatékok fel vannak tüntetve.

## 9.2 Biztonsági szempontból fontos alkatrészek

A biztonság szempontjából fontos alkatrészek (pl. gázszerelvények) élettartama korlátozott, ami a kapcsolási ciklusokban vagy években kifejezett üzemidőtől függ.



Az üzemidő túllépése vagy a fokozott kopás miatt az érintett alkatrész meghibásodhat, és a rendszer biztonsága megszűnhet.

- ▶ A biztonsági szempontból fontos alkatrészeket ne javítsa, manipulálja vagy kapcsolja ki.
- ▶ Minden ellenőrzés és karbantartás alkalmával ellenőrizze a biztonság szempontjából fontos alkatrészeket, hogy megállapítsa a rendszer folyamatos biztonságát.
- ▶ A biztonság szempontjából fontos alkatrészeket fokozott kopás esetén vagy legkésőbb az üzemidő elérésekor cserélje ki.
- ▶ A cseréhez csak új és sértetlen eredeti pótalkatrészeket használjon.

Alkatrész	Max. üzemidő kapcsolási ciklusokban	Max. üzemidő években
Gázszelep	500 000	10

55. tábl. A biztonság szempontjából fontos alkatrészek üzemideje

## 9.3 Segédeszközök ellenőrzéshez és karbantartáshoz

- A következő mérőeszközökre van szükség:
  - Elektronikus füstgázelemző készülék CO<sub>2</sub>, O<sub>2</sub>, CO és füstgáz hőmérséklet méréséhez
  - Nyomásmérő készülék, 0 - 30 mbar (felbontás min. 0,1 mbar)
- ▶ Használjon 8 719 918 658 0 sz. hővezető pasztát.
- ▶ Engedélyezett zsírokat használjon.

## 9.4 Vizsgálati lépések ellenőrzéshez és karbantartáshoz

- ▶ Hívja be **Szerviz menü** > **Információ** > **Hibaelőzmények** menüpontot.
- ▶ Szemrevételezéssel ellenőrizze a levegő-/füstgázvezetést.
- ▶ Ellenőrizze a gázcsatlakozási nyomást.
- ▶ Ellenőrizze gáz-levegő arányt a minimális és maximális névleges hőteljesítménynél.
- ▶ Végezzen szívárgásvizsgálatot a gáz- és víz oldalon.
- ▶ Ellenőrizze és tisztítsa meg a hőcserélőt.
- ▶ Ellenőrizze az elektródákat.
- ▶ Ellenőrizze az égőt.
- ▶ Ellenőrizze a visszacsapó csappantyút a keverőegységben.
- ▶ Tisztítsa meg a kondenzvíz szifont.
- ▶ Ellenőrizze a tágulási tartály előnyomását a fűtési rendszer statikus magasságához viszonyítva.
- ▶ Ellenőrizze a fűtési rendszer töltőnyomását.
- ▶ Elektromos kábelezés ellenőrzése sérülés szempontjából.
- ▶ Ellenőrizze a szabályozórendszer beállításait.
- ▶ Ellenőrizze a beállított szervizfunkciókat a „Beállítások a szervizmenüben” matrica alapján.

## 9.5 Gázbeállítás vizsgálata

A készülékeket gyárilag 25 mbar csatlakozási nyomáson **2H földgázra** állítják be.

- Ha készüléket a gyári beállítással megegyező gázfajtaival üzemeltetik, úgy nincs szükség beavatkozásra.
- Ha a készüléket **földgázról cseppfolyós gázra** (vagy fordítva) alakítják át, akkor gázfajta-átszerelő készlettel történő átszerelés és a CO<sub>2</sub>- vagy O<sub>2</sub>-tartalom minimális és maximális névleges hőteljesítményre történő beállítása szükséges.
- ▶ A gázfajta beállítása után rögzítse a gázfajta-információs címkét (a gázfajta-átszerelő készlet szállítási terjedelmében) a fűtőkészülékre a típuscímke közelében.



A gáz-levegő arány csak CO<sub>2</sub> vagy O<sub>2</sub> méréssel ellenőrizhető maximális névleges hőteljesítménynél és minimális névleges hőteljesítménynél elektronikus mérőeszkőzzel.

### 9.5.1 Gázfajta-átszerelés

A készülékek átszerelhetők cseppfolyós gázra és földgázra. A megfelelő gázfajta-átszerelő készlet cikkszámát megtalálhatja az ár- vagy alkatrészlistában.



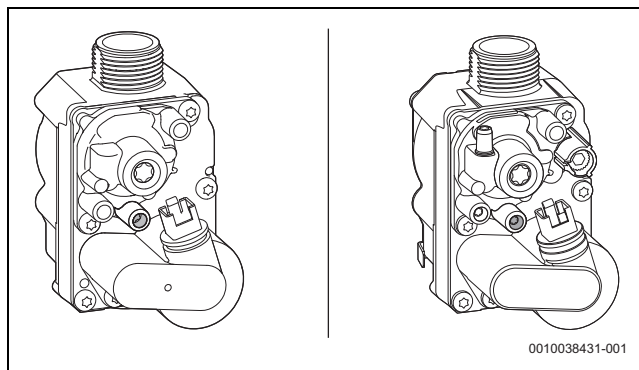
#### FIGYELMEZTETÉS

#### Életveszély robbanás miatt!

A kilépő gáz robbanást okozhat.

- ▶ A gázt szállító elemeken csak engedéllyel rendelkező szakemberrel végeztesse munkát.
- ▶ Gázt szállító elemeken végzendő munkák előtt: zárja el a gázcsapot.
- ▶ A használt tömítéseket cserélje új tömítésekre.
- ▶ Gázt szállító elemeken végzett munkák befejezése után: végezzen tömörségvizsgálatot.

A készülékbe nem állítható vagy állítható gázszelep van beépítve (→ 47. ábra).



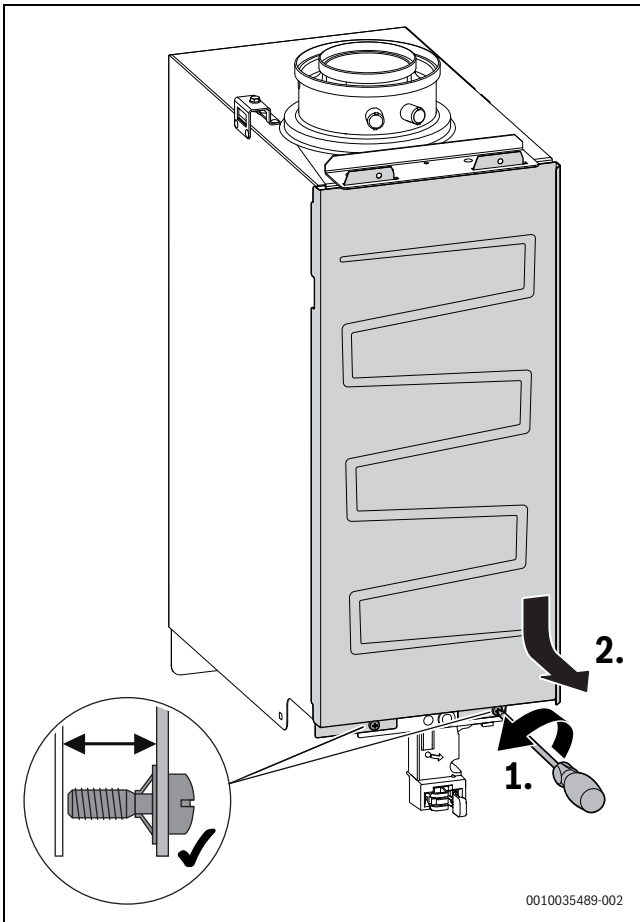
47. ábra Balra: nem állítható gázszelep, jobbra: állítható gázszelep

- ▶ A gázfajta-átszerelő készlet használatakor ügyelni kell az érvényben lévő beépítési előírásokra.
- ▶ Ellenőrizze a gáz-levegő arányt, és szükség esetén állítsa be (→ 9.5.2 fejezet, 35. oldal).
- ▶ Rögzítse a gázfajta információs címkét (a gázfajta-átszerelő készlet szállítási terjedelmében) a fűtőkészülékre az adattábla közelében.



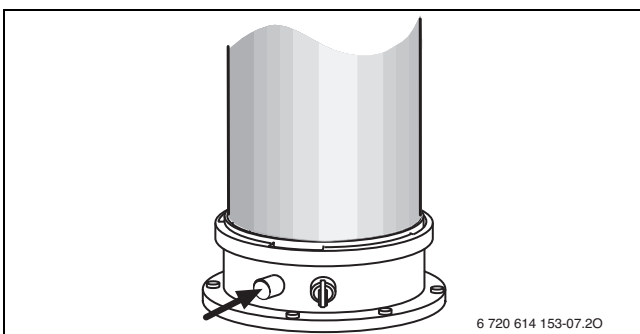
**9.5.2 A gáz-levegő arány ellenőrzése, és szükség esetén beállítása**

- ▶ Kapcsolja ki a készüléket.
- ▶ Vegye le a készülék előlapját.
- ▶ Vegye le az égőburkolatát.



48. ábra Az égőburkolat levétele

- ▶ Kapcsolja be a készüléket.
- ▶ Távolítsa el a dugót a füstgáz-mérőcsonkról.
- ▶ Helyezze be a füstgázszondát a füstgáz-mérőcsonkba.
- ▶ Tömítse le a mérési pontot.



49. ábra Füstgáz-mérőcsonk

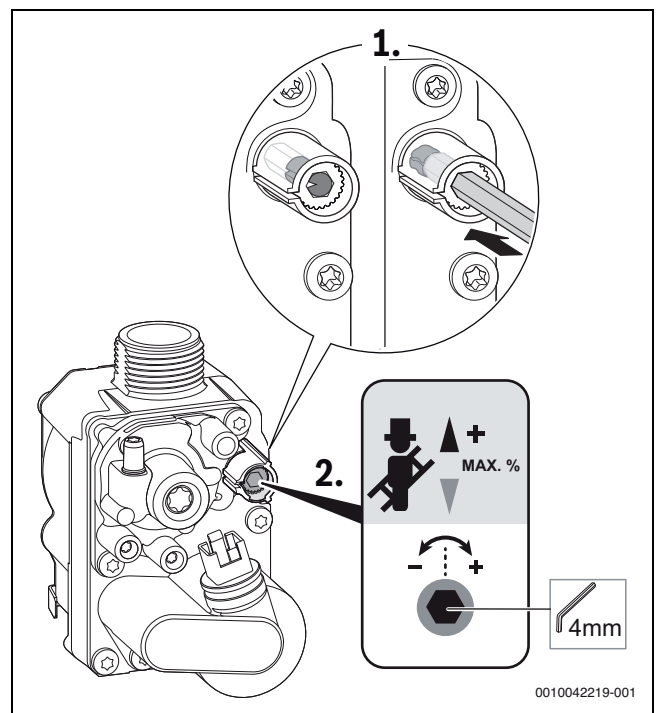
- ▶ A hőleadás biztosításához: Nyissa ki a radiátorszelepeket.
- ▶ Állítsa be a kéményseprő üzemmódot, és indítsa el a készüléket a maximális névleges hőteljesítménnyel (→ 9.6.1 fejezet, 37. oldal).
- ▶ Mérje meg a CO<sub>2</sub>- vagy az O<sub>2</sub>-tartalmat.
- ▶ Ellenőrizze a CO<sub>2</sub>- vagy O<sub>2</sub>-tartalmat a maximális névleges hőteljesítményhez a 56. táblázat szerint.

Gázfajta	maximális névleges hőteljesítmény [%]		minimális névleges hőteljesítmény [%]	
	CO <sub>2</sub>	O <sub>2</sub>	CO <sub>2</sub>	O <sub>2</sub>
Földgáz, H	9,4 ± 0,4	4,1 ± 0,7	8,6 ± 0,4 <sup>1)</sup>	5,5 ± 0,7
Cseppfolyós gáz (propán)	10,8 ± 0,2	4,4 ± 0,3	10,2 ± 0,2 <sup>1)</sup>	5,3 ± 0,3

1) Az értékek legalább 0,6%-kal alacsonyabbnak kell lennie a maximális névleges hőteljesítménynél.

56. tábl. CO<sub>2</sub>- és O<sub>2</sub>-tartalmak

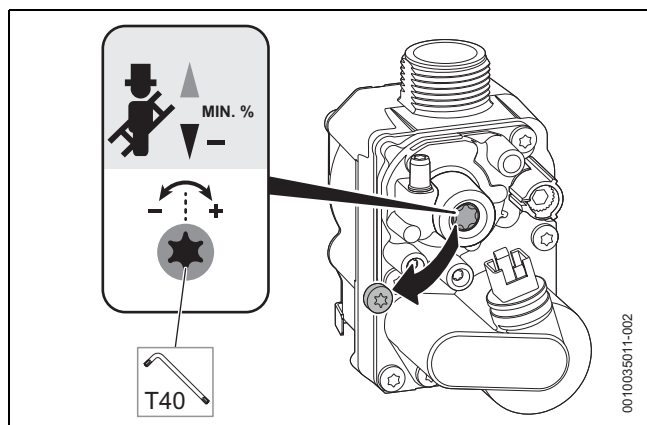
- ▶ Ha a CO<sub>2</sub>- vagy O<sub>2</sub>-tartalom meghaladja a határértékeket, és nem állítható gázszelep van beszerelve:
  - Lépjen kapcsolatba az ügyfélszolgálattal.
- ▶ Ha a CO<sub>2</sub>- vagy O<sub>2</sub>-tartalom meghaladja a határértékeket, és állítható gázszelep van beszerelve:
  - Állítsa be a CO<sub>2</sub>- vagy O<sub>2</sub>-tartalmat a 56. táblázat szerint.
  - A CO<sub>2</sub>-tartalom növeléséhez forgassa jobbra a beállító fűvókát.
  - A CO<sub>2</sub>-tartalom csökkentéséhez forgassa balra a beállító fűvókát.



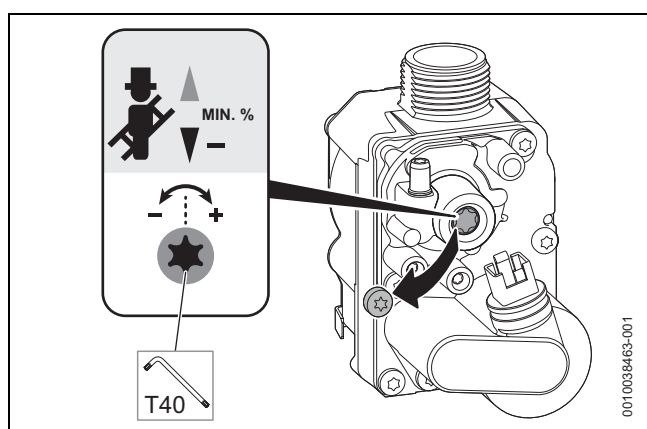
50. ábra CO<sub>2</sub>- vagy O<sub>2</sub>-tartalom beállítása maximális névleges hőteljesítménynél, nem állítható gázszerelvénnyel

- ▶ Mérje meg a CO-tartalmat. A CO-tartalomnak < 250 ppm-nek kell lennie.
- ▶ Állítsa be a minimális névleges hőteljesítményt.
- ▶ Mérje meg a CO<sub>2</sub>- vagy az O<sub>2</sub>-tartalmat.

- ▶ Távolítsa el a plombát a gázszelep beállítócsavarjáról és állítsa be a CO<sub>2</sub>- vagy az O<sub>2</sub>-tartalmat a minimális névleges hőteljesítményhez.



51. ábra CO<sub>2</sub>- vagy O<sub>2</sub>-tartalom beállítása minimális névleges hőteljesítményhez, állítható gázszelep

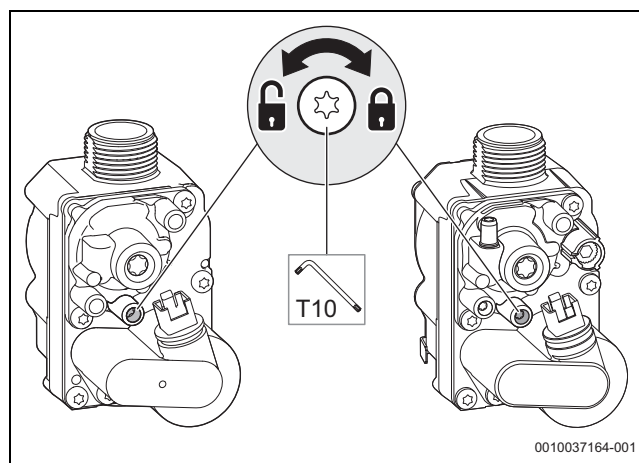


52. ábra CO<sub>2</sub>- vagy O<sub>2</sub>-tartalom beállítása a minimális névleges hőteljesítményhez, nem állítható gázszelep

- ▶ Ellenőrizze újra a maximális névleges hőteljesítmény és a minimális névleges hőteljesítmény beállítását, és szükség esetén állítsa be újra.
- ▶ Plombálja le a gázszelepet.
- ▶ Zárja le a beállító fűvókát.
- ▶ Lépjen ki a kéményseprő üzemmódból.
- ▶ Írja be a CO<sub>2</sub>- vagy O<sub>2</sub>-tartalmat az üzembe helyezési jegyzőkönyvbe (→ 9.6.1 fejezet, 37. oldal).
- ▶ Távolítsa el a füstgázszondát a füstgázmérő csonkról, majd szerelje fel a dugót.

### 9.5.3 A gázcsatlakozási nyomás ellenőrzése

- ▶ Kapcsolja ki a készüléket, és zárja el a gázcsapot.
- ▶ Lazítsa meg a gázcsatlakozási nyomás mérőcsonkjának csavarját, és csatlakoztassa a nyomásmérő készüléket.



53. ábra

- ▶ Nyissa ki a gázcsapot, és kapcsolja be a készüléket.
- ▶ Biztosítsa a hőelvezetést nyitott radiátorszelepekkel.
- ▶ Állítsa be a kéményseprő üzemmódot, és indítsa el a készüléket a maximális névleges hőteljesítménnyel.
- ▶ Ellenőrizze a szükséges gázcsatlakozási nyomást a táblázat szerint.

Gázfajta	Névleges nyomás [mbar]	Megengedett nyomástartomány maximális névleges teljesítménnyel [mbar]
Földgáz H (G20)	25	18 - 33
Cseppfolyós gáz (propán)	30	25 - 35

57. tábl. Megengedett gázcsatlakozási nyomás



A megengedett nyomástartományon kívül semmilyen üzembe helyezés nem történhet.

- ▶ Határozza meg az okot, és szüntesse meg a hibát.
  - ▶ Ha ez nem lehetséges: Zárja el a készüléket a gázoldalon, és értesítse a gázszolgáltatót.
- 
- ▶ Állítsa be a kéményseprő üzemmódot, és indítsa el a készüléket a minimális névleges hőteljesítménnyel.
  - ▶ Lépjen ki a kéményseprő üzemmódból.
  - ▶ Kapcsolja ki a készüléket, zárja el a gázcsapot, vegye le a nyomásmérő készüléket és húzza meg a csavart.
  - ▶ Szerelje vissza a burkolatot.

## 9.6 Füstgázmérés

### Égéstermék nyomvonal-ellenőrzés

Az égéstermék nyomvonalának ellenőrzése magában foglalja az égéstermék nyomvonalánakellenőrzését és a CO-mérést.

- ▶ Ellenőrizze az égéstermék elvezetést (→ 9.6.2 fejezet, 37. oldal).
- ▶ Mérje meg a CO-tartalmat (→ 9.6.3 fejezet, 37. oldal).

### 9.6.1 Kéményseprő üzemmód



30 perce van az értékek mérésére vagy a beállítások elvégzésére. A készülék ezután visszakapcsol a normál működésre.

A kéményseprő üzemmódban választható ki a készülék névleges hőteljesítménye.

- ▶ Biztosítsa a hőelvezetést a radiátorszелеpek megnyitásával.
- ▶ Nyomja meg az ok gombot, amíg a visszazámlálás le nem zárul, és a **Kéményseprő** meg nem jelenik meg a kijelzőn.
- ▶ Erősítse meg a lekérdezést a **Igen** lehetőséggel.
- ▶ Állítsa be a kívánt névleges hőteljesítményt a ▲ vagy ▼ gombbal. Az érték 2 másodperc elteltével elfogadásra kerül, és pipával van megjelölve.
- ▶ A kéményseprő üzemmódból való kilépéshez nyomja meg a ↵ gombot.

### Beállítás a burkolat eltávolításával kéményseprő üzemmódban

1. Állítsa be a kéményseprő üzemmódot, és indítsa el a készüléket a maximális névleges hőteljesítménnyel.
2. Állítsa be a kéményseprő üzemmódot, és indítsa el a készüléket a minimális névleges hőteljesítménnyel.

### 9.6.2 A füstgázút tömörségvizsgálata

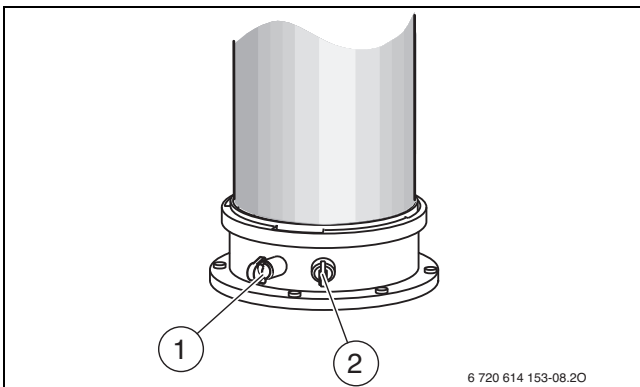
O<sub>2</sub>- vagy CO<sub>2</sub>-mérés az égési levegőben.

A méréshez gyűrűres szondát kell használni.



Az égési levegő O<sub>2</sub>- vagy CO<sub>2</sub>-mérésével a C<sub>13</sub>, C<sub>33</sub>, C<sub>43</sub> és C<sub>93</sub> szerinti füstgázvezetés tömörsége ellenőrizhető. Az O<sub>2</sub>-értéknek nem szabad 20,6% alá mennie. A CO<sub>2</sub>-tartalomnak nem szabad 0,2% fölé kerülnie.

- ▶ Távolítsa el a dugót az égési levegő mérőcsonkjáról [2].
- ▶ Tolja be a füstgázszondát a mérőcsonkba és tömítse a mérési helyet.
- ▶ Állítsa be kéményseprő üzemmódban a **maximális névleges hőteljesítményt**.



54. ábra Füstgáz-mérőcsonk és égésilevegő-mérőcsonk

- [1] Füstgáz mérőcsonk
- [2] Égésilevegő-mérőcsonk

- ▶ Mérje meg az O<sub>2</sub>- és a CO<sub>2</sub>-tartalmat.
- ▶ Nyomja meg a ↵ nyomógombot. A készülék ismét a normál üzemmódra áll.
- ▶ Távolítsa el a füstgázszondát.
- ▶ Szerelje vissza a dugót.

### 9.6.3 CO-mérés a füstgázban

A méréshez használjon többlyukú füstgázszondát.

- ▶ Távolítsa el a dugót a füstgáz-mérőcsonkról [1].
- ▶ Helyezze a füstgázszondát a mérőcsonkba ütközésig, és tömítse le a mérési pontot.
- ▶ Állítsa be a **maximális névleges hőteljesítményt** kéményseprő üzemmódban.
- ▶ Mérje meg a CO-tartalmat.
- ▶ Nyomja meg az ok gombot. A készülék visszaáll a normál működésre.
- ▶ Távolítsa el a füstgázszondát.
- ▶ Szerelje vissza a dugót.

### 9.7 Elektromos kábelezés ellenőrzése

- ▶ Ellenőrizze az elektromos kábelek mechanikai sérülését.
- ▶ Cserélje ki a hibás kábeleket.

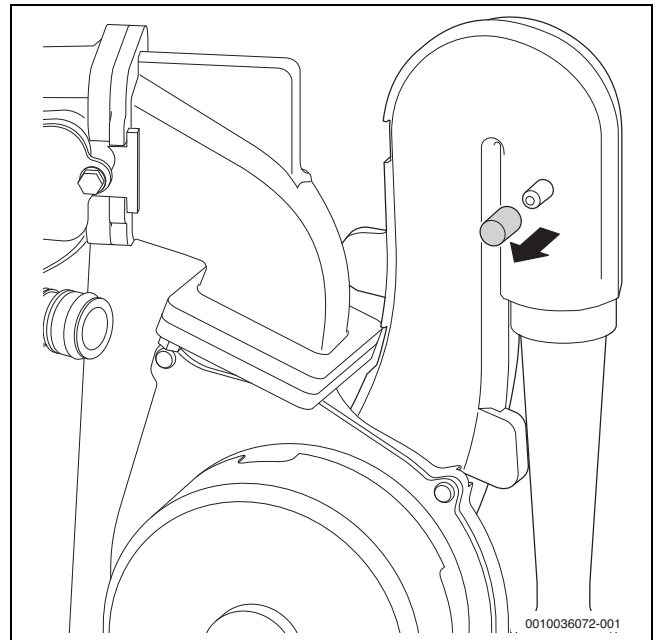
### 9.8 Tágulási tartály ellenőrzése

A tágulási tartályt évente ellenőrizni kell.

- ▶ Nyomásmentesítse a készüléket.
- ▶ Adott esetben a tágulási tartály előnyomását a fűtési rendszer statikus magasságára kell hozni.

### 9.9 A hőcserélő ellenőrzése

- ▶ Vegye le az égőburkolatot (→ 48. ábra, 35. oldal).
- ▶ Vegye le a mérőcsonkról a sapkát és csatlakoztassa a nyomásmérő készüléket.



55. ábra Mérőcsonk az előkeverőn

- ▶ Maximális névleges hőteljesítmény mellett ellenőrizze a keverőberendezésnél a vezérlőnyomást.
- ▶ A következő mérési eredménnyel a hőcserélőt meg kell tisztítani: GC5700iWT 24/42 < 5,0 mbar

### 9.10 A lemezes hőcserélő ellenőrzése

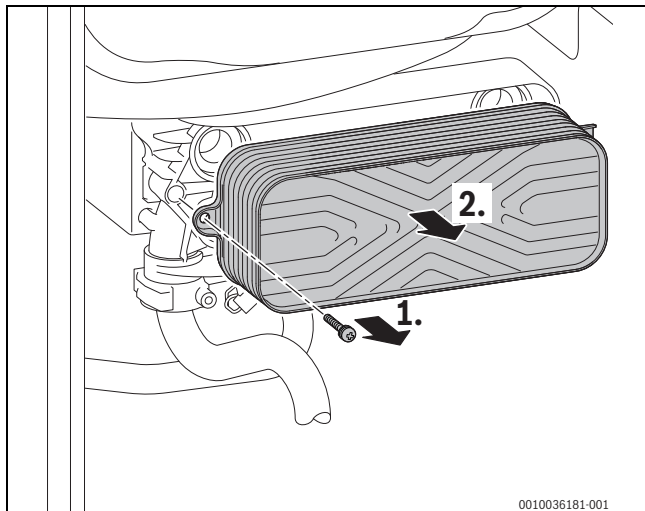
Ha a melegvíz-teljesítmény nem elegendő:

- ▶ Ellenőrizze a hidegvíz-csőben lévő szűrő szennyezettségét.
- ▶ Vízkötelenítse a lemezes hőcserélőt rozsdamentes acélhoz (1.4401) jóváhagyott vízkőmentesítő szerrel.

**-vagy-**

- ▶ Szerelje ki és cserélje ki a lemezes hőcserélőt.

1. Távolítsa el a csavarokat.
2. Vegye ki a lemezes hőcserélőt.

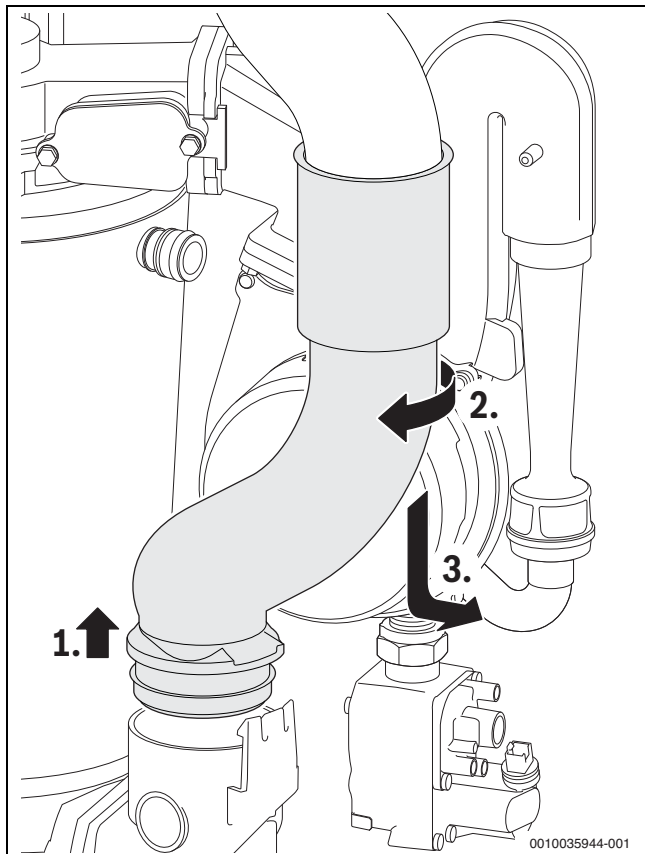


56. ábra A lemezes hőcserélő kiszérése

### 9.11 Az elektródák ellenőrzése és a hőcserélő tisztítása

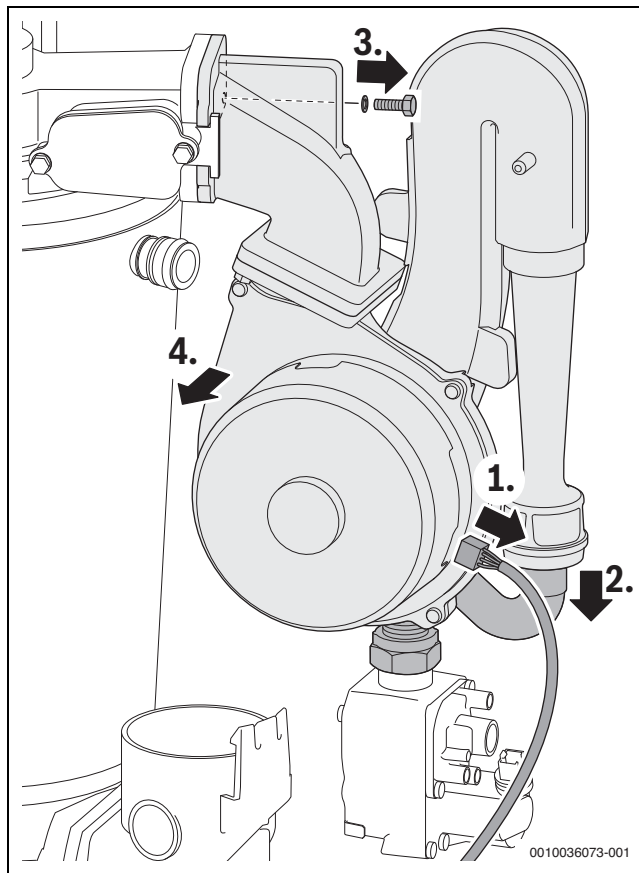
A hőcserélő tisztításához használja a keféből és kiemelő szerszámból álló, 7 738 113 218 sz. tartozékot.

1. Tolja felfelé a füstgázcsövet.
2. Fordítsa el a füstgázcsövet kb. 120°-kal.
3. Tolja lefelé a füstgázcsövet, és vegye le.



57. ábra A füstgázcső kiszérése

1. Húzza ki a ventilátoron lévő csatlakozót.
2. Szerelje le a gáztömlőt a Venturi-fúvókáról.
3. Csavarja ki a keverőegységénél lévő csavart.
4. Szerelje ki a ventilátort a keverőegységgel együtt.

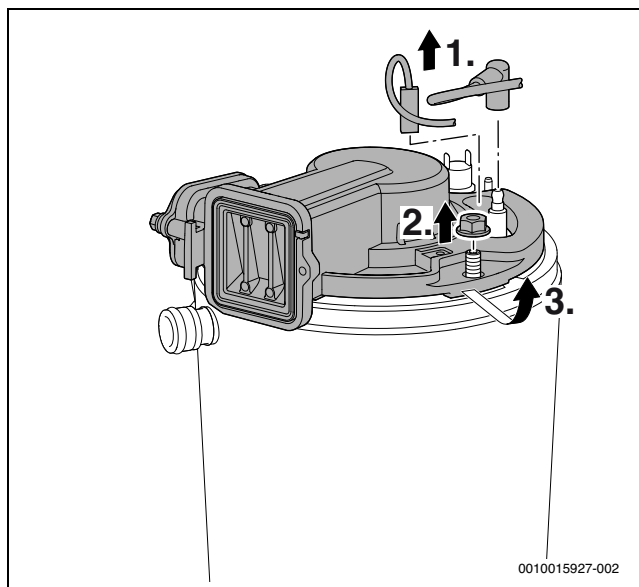


58. ábra A ventilátor és a keverőberendezés kiszérése

- ▶ Húzza le a gyújtás- és az ionizációs elektróda kábelét.
- ▶ Szerelje ki az égőfedelelet.



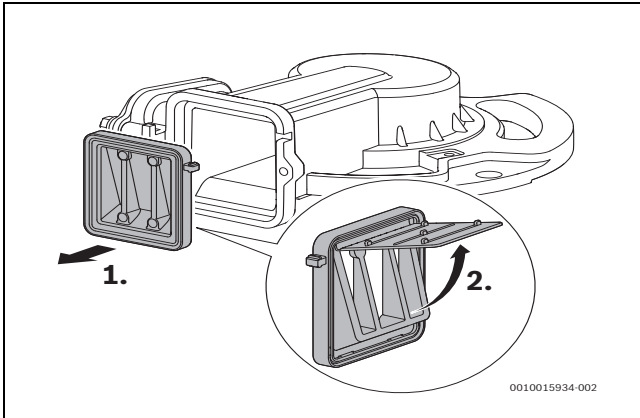
Amikor a karbantartás befejezése után összeszereli az égőt, húzza meg ütőzésig az M8 anyát, hogy biztosítsa a tökéletes tömítettséget.



59. ábra Az égőfedél leoldása

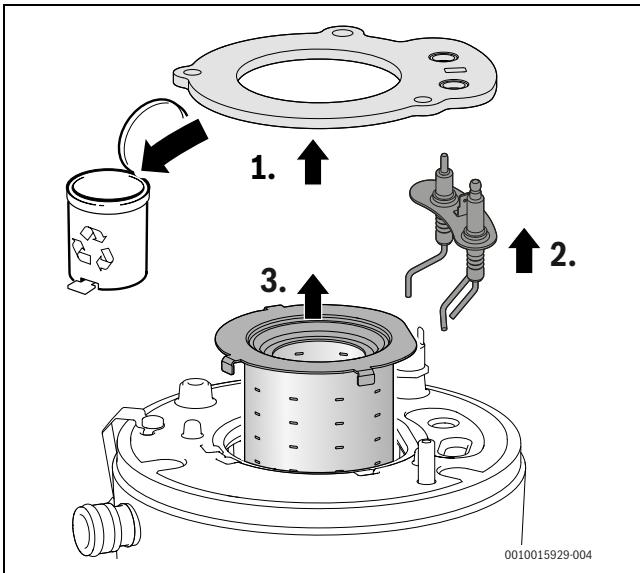
- ▶ Szerelje ki a visszacsapó csappantyút.

- ▶ Ellenőrizze a visszacsapó csappantyút elszennyeződés és repedések szempontjából.



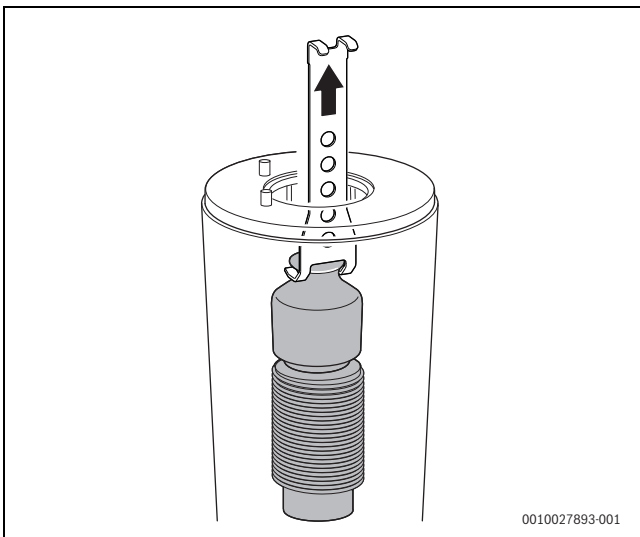
60. ábra Visszacsapó csappantyú a keverőegységen

- ▶ Vegye le a tömítést és semmisítse meg.
- ▶ Vegye le az elektródakészletet.
- ▶ Az elektródakészlet beszerelésekor használjon új tömítést.
- ▶ Ellenőrizze az elektródák szennyezettségét, szükség esetén tisztítsa meg vagy cserélje ki őket.
- ▶ Vegye ki az égőt.



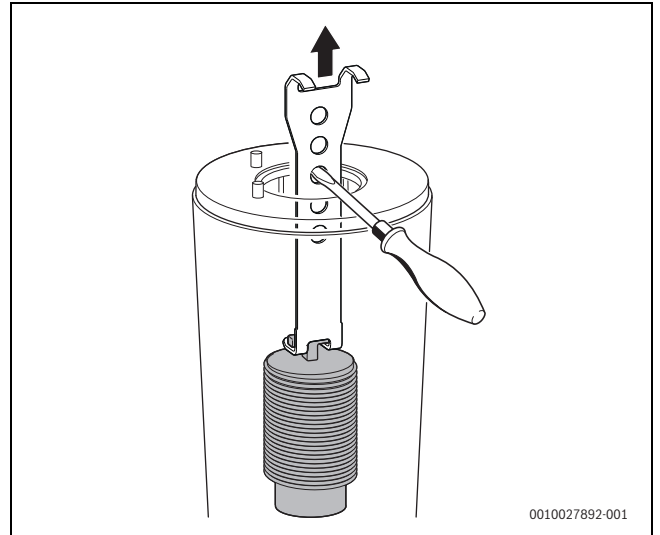
61. ábra Az égő kivétele

- ▶ Távolítsa el a felső terelőtestet az emelőszerszámmal.



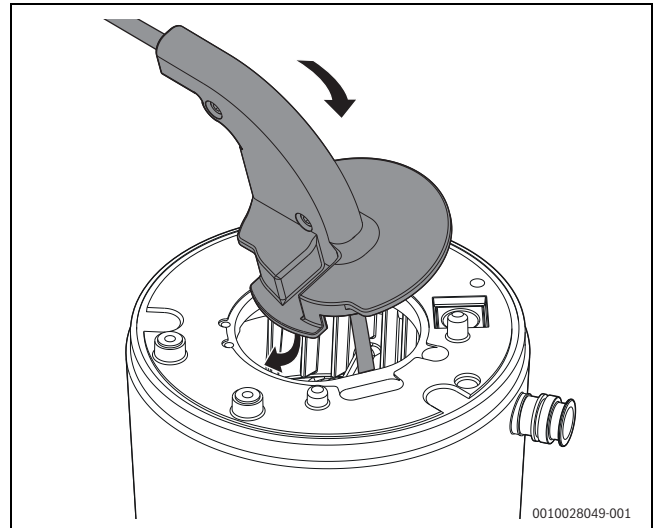
62. ábra A felső terelőtest eltávolítása

- ▶ Távolítsa el az alsó terelőtestet az emelőszerszámmal.

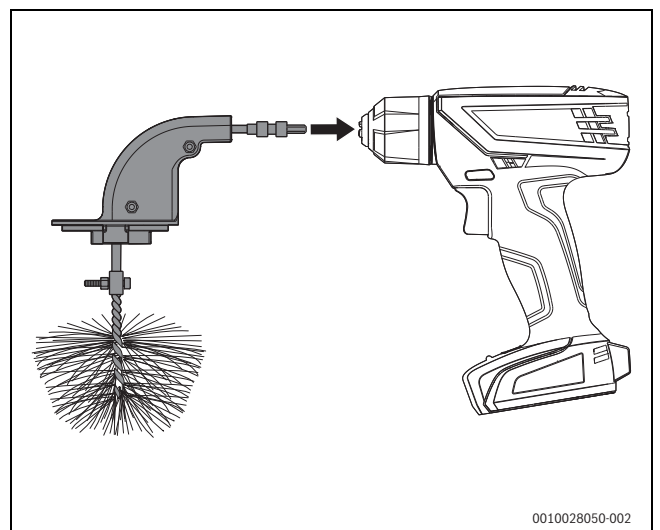


63. ábra Az alsó terelőtest eltávolítása

- ▶ Tisztítsa meg mindkét terelőtestet.
- ▶ A hőcserélő tisztításánál szerelje fel a nagy kefé a felső részhez.

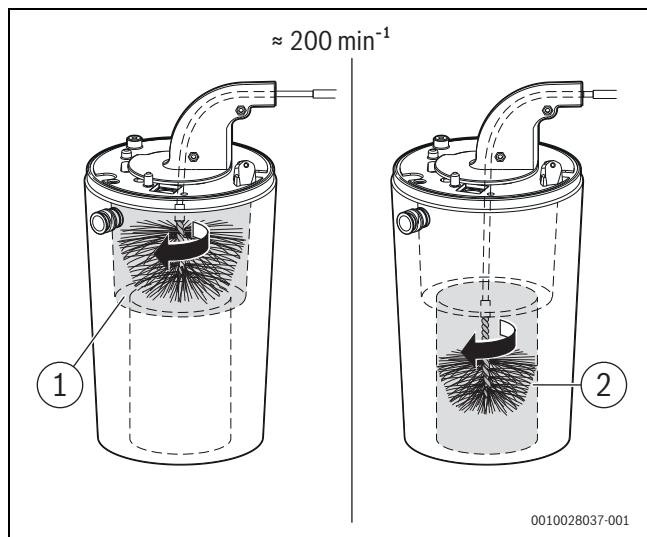


64. ábra A kefe behelyezése a hőcserélőbe



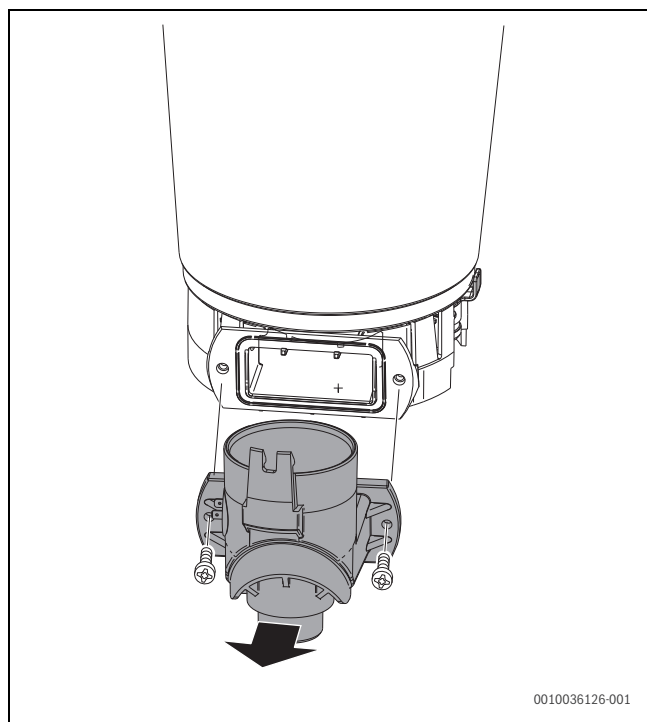
65. ábra A kefe összekapcsolása az akkus csavarozóval





66. ábra A hőcserélő tisztítása (kb.  $200 \text{ min}^{-1}$ , csak jobbra forgó)

- ▶ Ismétlje meg egy kis kefével az alsó területen (→ 66. ábra, [2]).
- ▶ Távolítsa el a csavarokat a vizsgálónyílásról.
- ▶ Vegye le a fedelet.

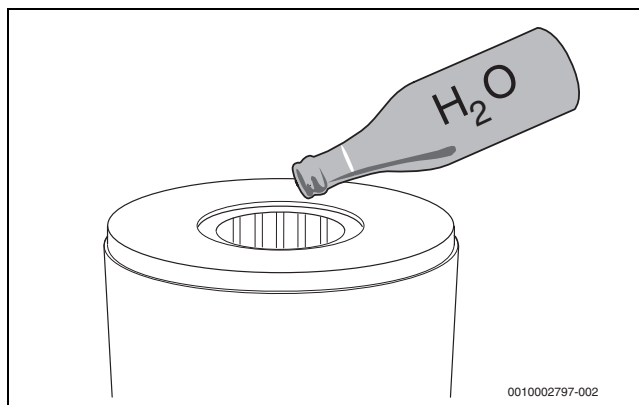


67. ábra Avizsgálónyílás kinyitása

- ▶ Porszívózza ki a maradványokat.
- ▶ Zárja le a vizsgálónyílást.
- ▶ Használjon zseblámpát és tükröt, hogy ellenőrizze a hőcserélőt a maradványok szempontjából.
- ▶ Helyezze vissza a terelőlapokat.
- ▶ Szerelje ki a kondenzvíz szifont, és helyezzen alá megfelelő edényt.
- ▶ Öblítse le fentről a hőcserélőt vízzel.



Semmi esetre se használjon oldószert.



68. ábra A hőcserélő lemosása vízzel

- ▶ Nyissa ki a vizsgálónyílást.
- ▶ Tisztítsa meg a hőcserélő alsó részét.
- ▶ Tisztítsa meg a szifon csatlakozóját a légszekrény alsó részében.
- ▶ Helyezze be az új tömitést a vizsgálónyílásba, és zárja le a vizsgálónyílást.
- ▶ Fordított sorrendben szerelje vissza az alkatrészeket.
- ▶ Ellenőrizze a gáz-levegő arányt.

## 9.12 A kondenzvíz szifon tisztítása



### FIGYELMEZTETÉS

#### Életveszély mérgezés miatt!

Fel nem töltött kondenzvíz-szifon esetén mérgező füstgázok léphetnek ki!

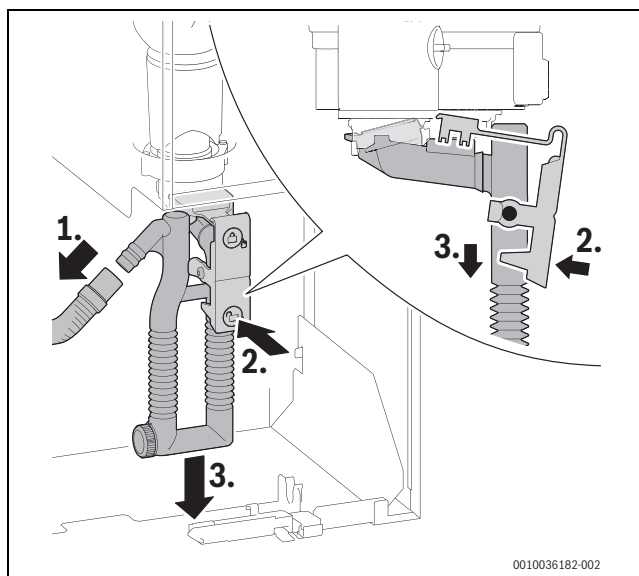
- ▶ A szifontöltési programot csak karbantartáskor kapcsolja ki, majd a karbantartás befejeztével kapcsolja vissza.
- ▶ Gondoskodjon róla, hogy a kondenzvíz előírászerűen el legyen vezetve.



A nem megfelelően tisztított szifonból eredő károk nem tartoznak a garancia hatálya alá.

- ▶ Tisztítsa meg rendszeresen a szifont.

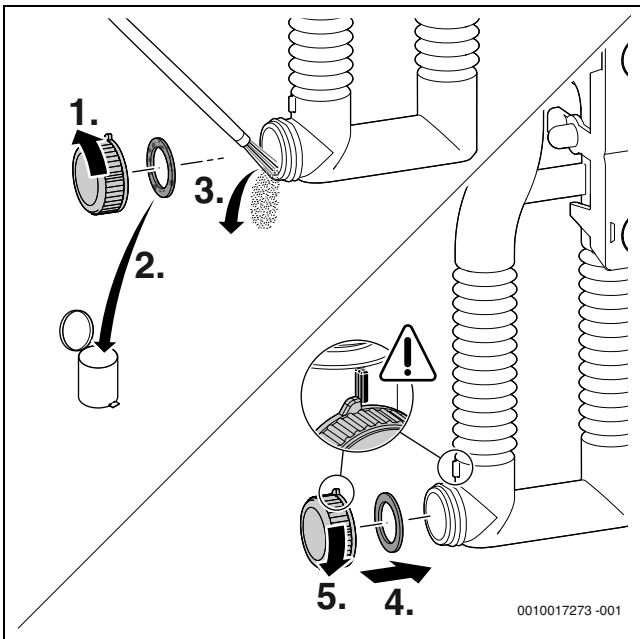
1. Vegye le a kondenzvízszifonon balra lévő tömlőt.
2. A szifon kireteszeléséhez használja a lent lévő rögzítőkart.
3. Vegye ki lefelé és őrítse ki a kondenzvízszifont.



69. ábra A kondenzvíz szifon kiszérése

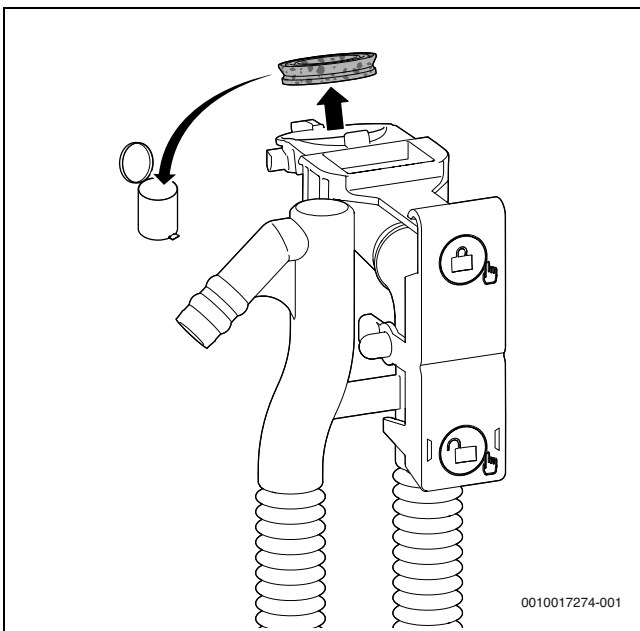


1. Csavarja le a tisztítósapkát.
2. Semmisítse meg a tisztítósapka tömítését.
3. Tisztítsa meg a kondenzvíz szifont, és ellenőrizze a hőcserélő nyílásának átjárhatóságát.
4. Helyezzen be új tömítést.
5. Csavarja fel a reteszelési pozícióig a tisztítósapkát.



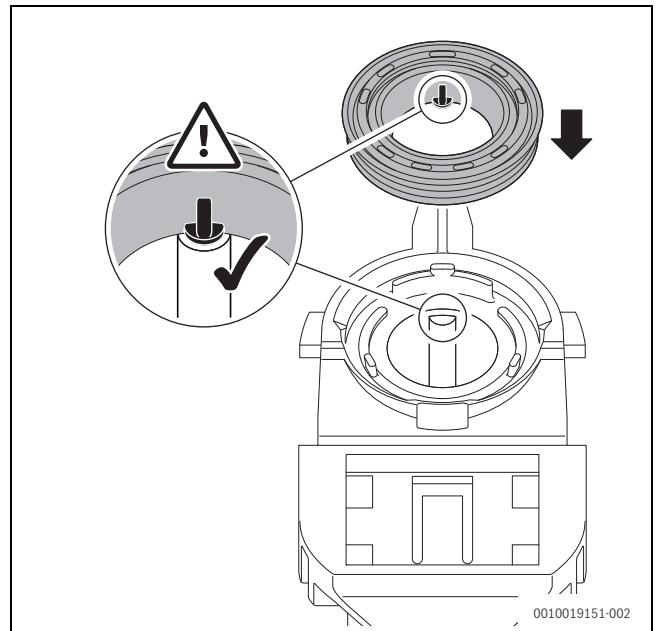
70. ábra A kondenzvíz szifon tisztítása

- ▶ Távolítsa el fent a tömítést a kondenzvízszifonról.



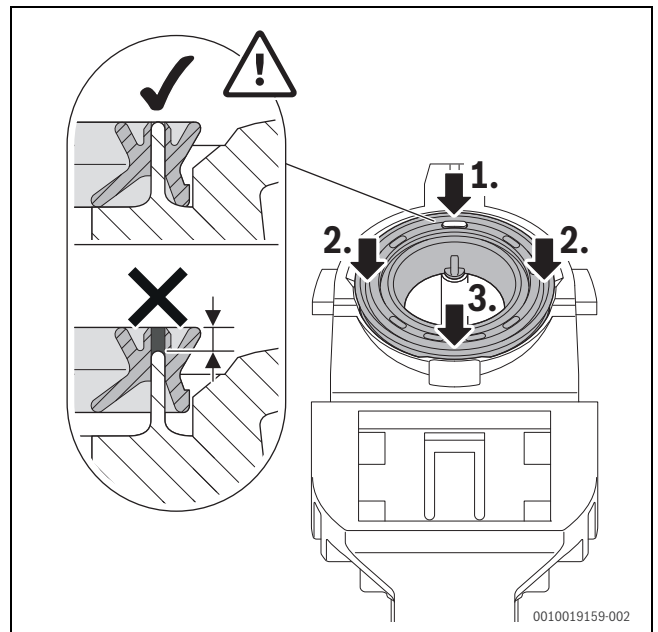
71. ábra A felső tömítés eltávolítása a kondenzvízszifonról

- ▶ Állítsa be helyesen az új tömítést a kondenzvízszifonon.



72. ábra Az új tömítés beállítása a kondenzvízszifonon

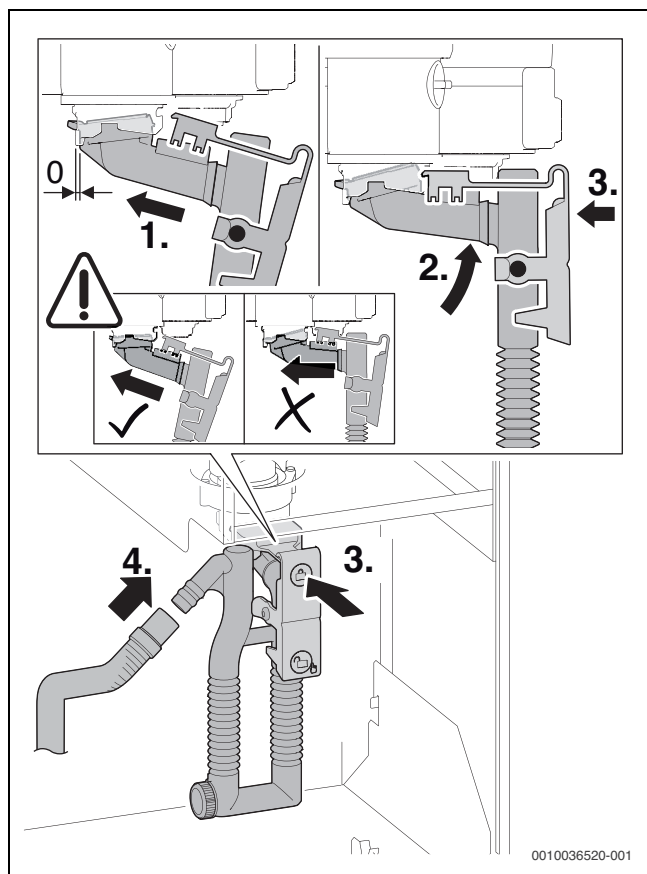
- ▶ Nyomja helyére a tömítést a megadott sorrend szerint. A helyesen behelyezett tömítésnél a pecék látható a mélyedésben és egy szintben áll a tömítés felső szélével.



73. ábra A tömítés helyrenyomása

- ▶ Helyezze vissza a kondenzvízszifont és ellenőrizze, hogy fixen áll-e.
- ▶ Ellenőrizze a kondenzvíz tömlőt, és szükség esetén tisztítsa meg.

- ▶ A felszereléskor kenje be zsírral a tömlőt és ellenőrizze a csatlakozás tömítettségét.

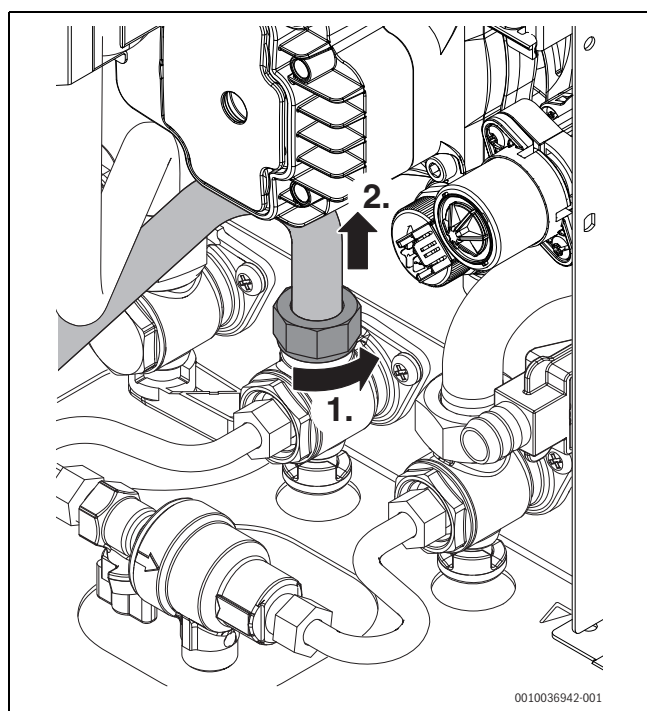


74. ábra A kondenzvízszifon behelyezése

- ▶ Töltse fel a kondenzvízszifont kb. 250 ml vízzel.

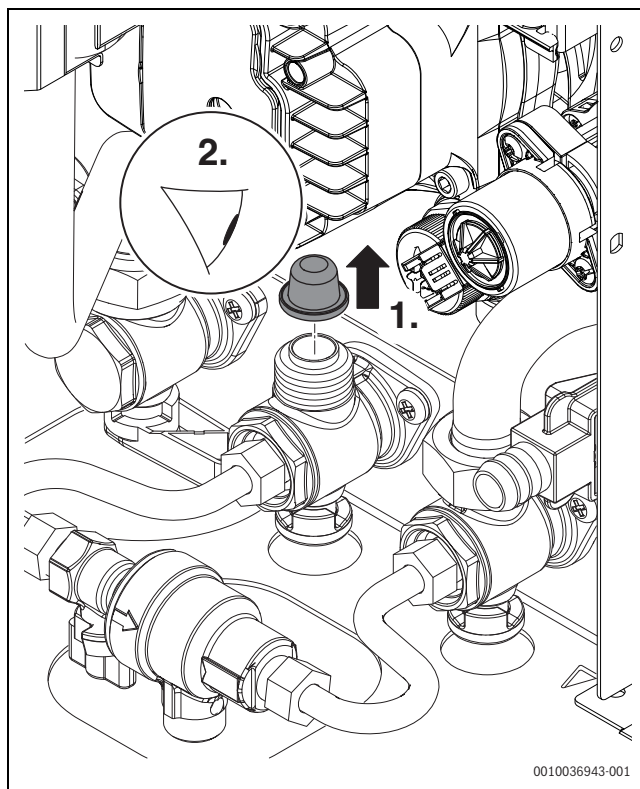
### 9.13 Ellenőrizze a szitát a hidegvíz-csőben

1. Lazítsa meg az anyát.
2. Húzza le a csövet felfelé.



75. ábra A cső eltávolítása a hidegvíz csatlakozásról

1. Vegye ki a szitát, és ellenőrizze a szennyezettségét.



76. ábra Ellenőrizze a szitát a hidegvíz-csőben

### 9.14 Állítsa be a fűtési rendszer üzemi nyomását

Kijelzés a nyomásmérőn	
1 bar	Minimális töltőnyomás (hideg berendezésnél)
1 - 2 bar	Optimális töltőnyomás
3 bar	A maximális töltőnyomást a fűtővíz legmagasabb hőmérséklete esetén sem szabad túllépni (a biztonsági szelep kinyit).

58. tábl.

Ha a mutató 1 bar alatt áll (hideg berendezés esetén):

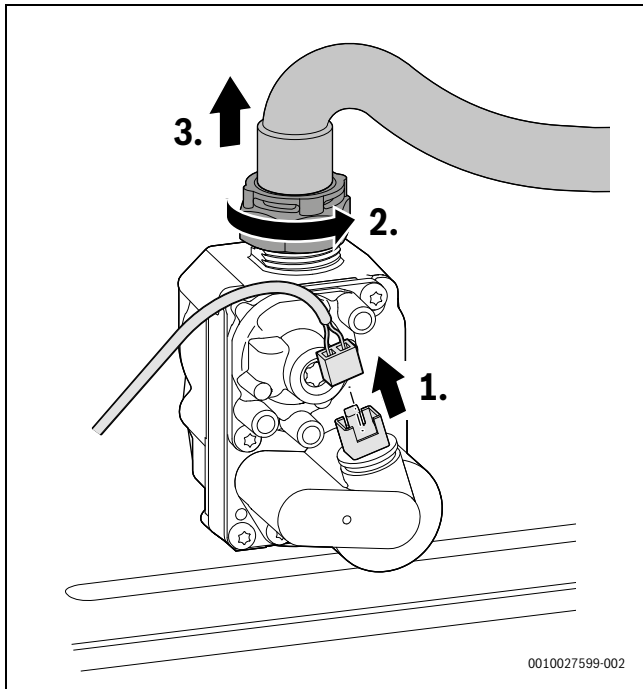
- ▶ Addig töltsön utána vizet, amíg a mutató ismét 1 bar és 2 bar között nem áll.

Ha nem tartható a nyomás:

- ▶ Ellenőrizze a fűtési rendszer és a táglási tartály tömítettségét.

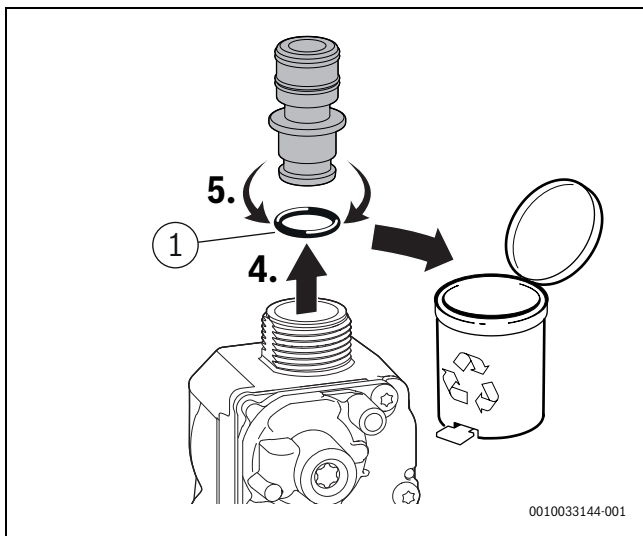
**9.15 A gázarmatúra cseréje**

- ▶ Zárja el a gázcsapot.
- ▶ Húzza ki a csatlakozót.
- ▶ Lazítsa meg a hollandi anyát.
- ▶ Vegye le a hollandi anyát a gáztömlővel.



77. ábra A csatlakozó leválasztása a gázarmatúráról, és a hollandi anya eltávolítása a gáztömlővel

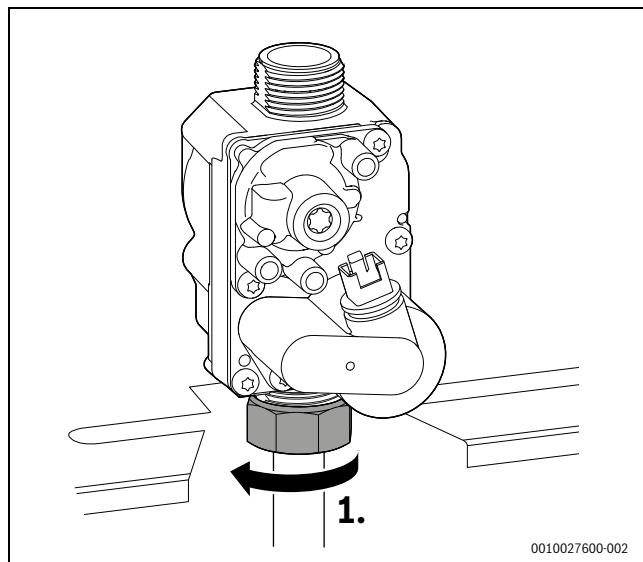
- ▶ Vegye le a gáz fojtószelepet.
- ▶ Semmisítse meg az O-gyűrűt.
- ▶ Órizzze meg a gáz fojtóközdarabot.



78. ábra A gáz fojtóközdarab levétele

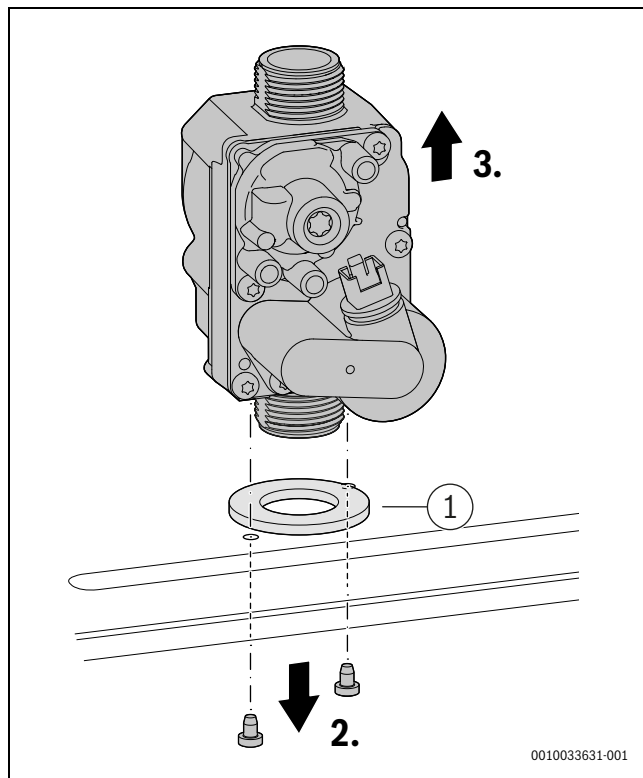
[1] 12 × 3

- ▶ Lazítsa meg lent a hollandi anyát.



79. ábra A hollandi anya meglazítása

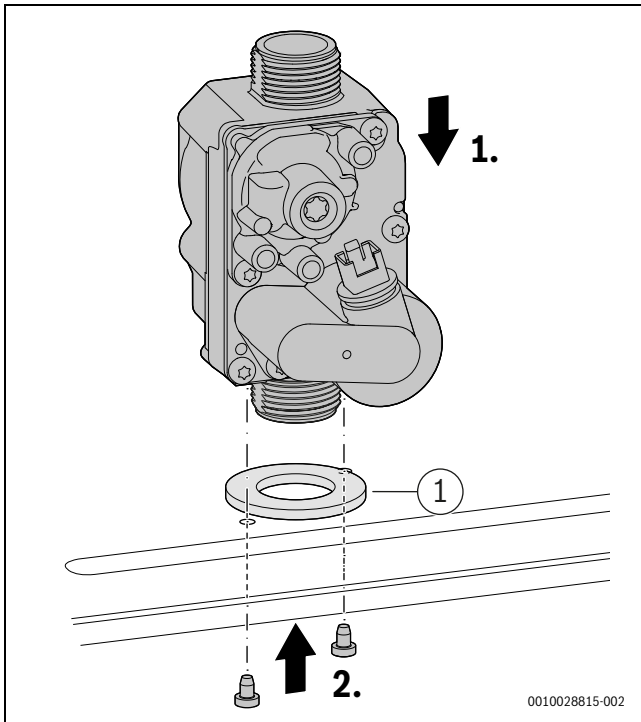
- ▶ Távolítsa el a csavarokat.
- ▶ Vegye le a gázarmatúrát a tömítéssel.



80. ábra Gázarmatúra kiszérése

[1] 41 × 3

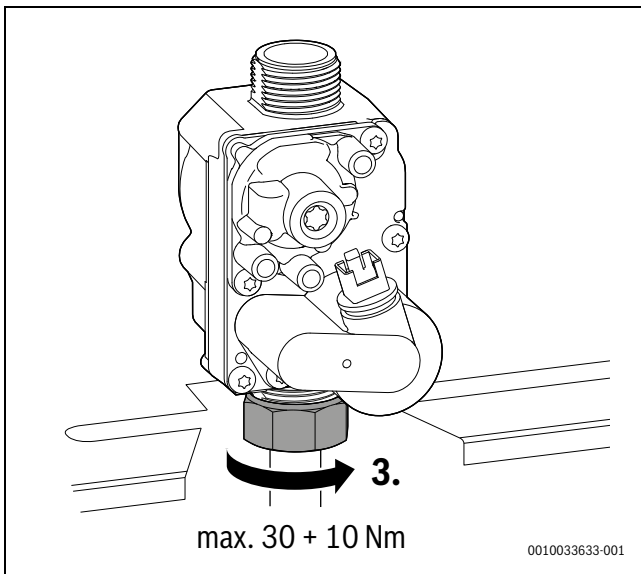
- ▶ Helyezze be az új gázarmatúrát a tömítéssel.
- ▶ Rögzítse a gázarmatúrát csavarokkal.



81. ábra A gázarmatúra beszerelése

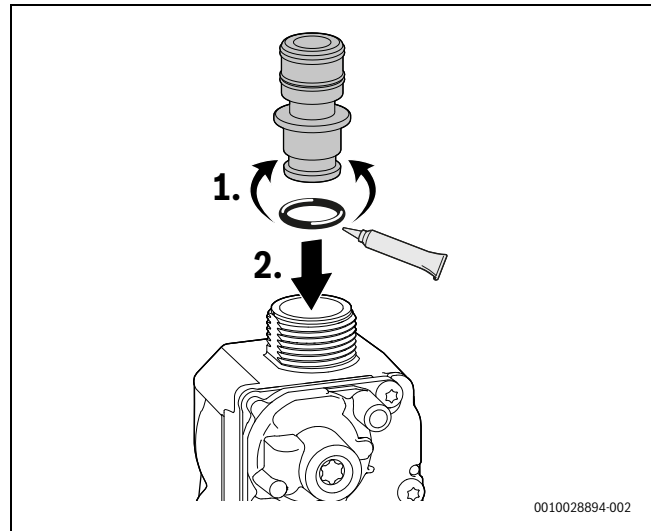
[1] 41 × 3

- ▶ Az alsó hollandi anyát maximum 30 + 10 Nm nyomatékkal húzza meg.



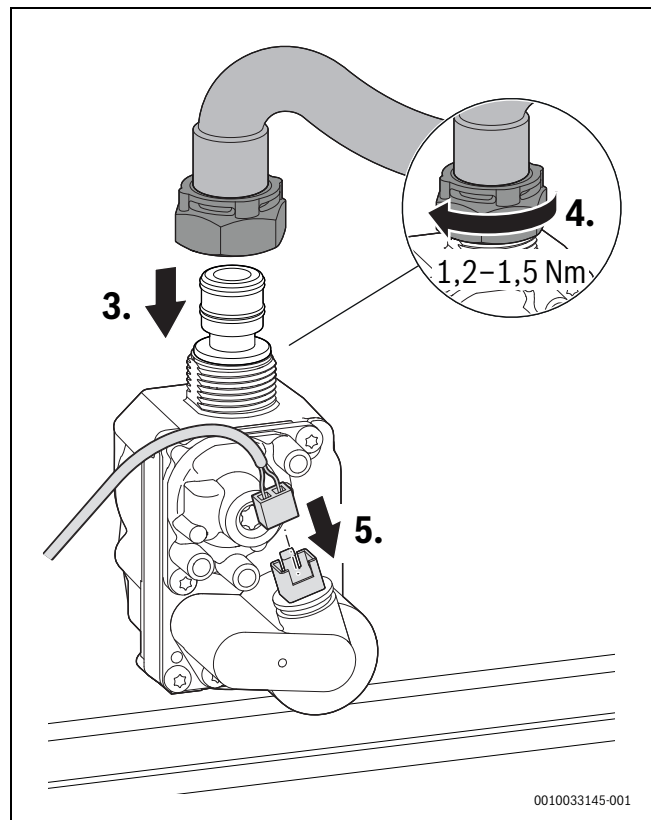
82. ábra Vegye figyelembe a meghúzási nyomatékokat

- ▶ Helyezze be a gáz fojtóközdarabot az új O-gyűrűvel.



83. ábra A gáz fojtóközdarab behelyezése

- ▶ Csatlakoztassa a gáztömlőt a hollandi anyával.
- ▶ Húzza meg a hollandi anyát 1,2–1,5 Nm nyomatékkal.
- ▶ Csatlakoztassa a csatlakozót.



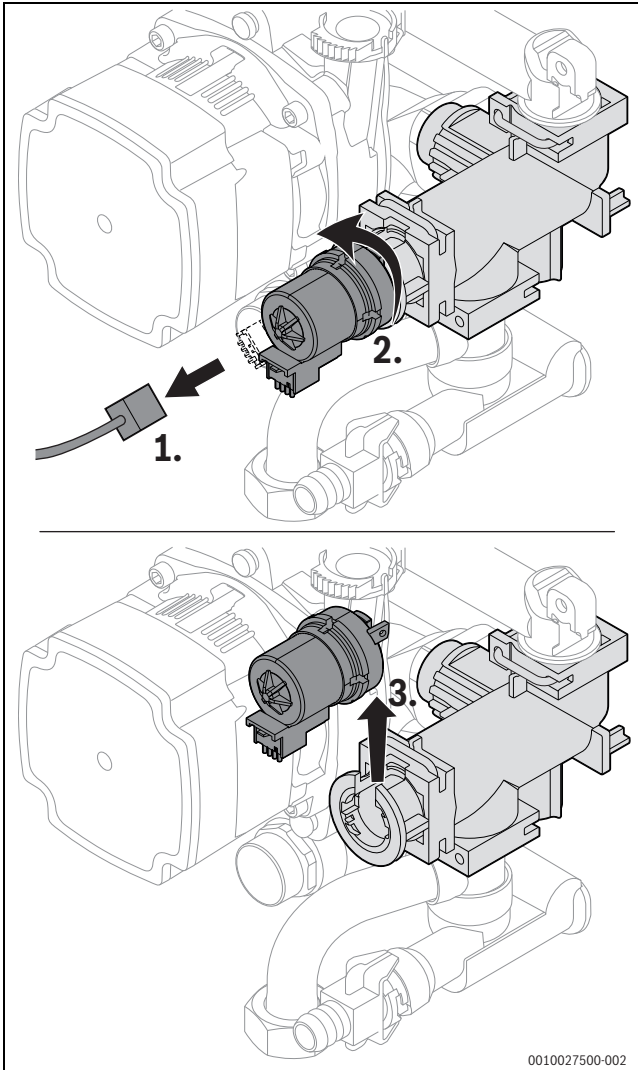
84. ábra A gáztömlő és a csatlakozó csatlakoztatása – Vegye figyelembe a meghúzási nyomatékokat

- ▶ Ellenőrizze az összekötő helyek tömítettségét.
- ▶ Ellenőrizze a gáz-levegő arányt.

### 9.16 A váltószelep motorjának ellenőrzése/cseréje

#### Csavarok nélküli változat

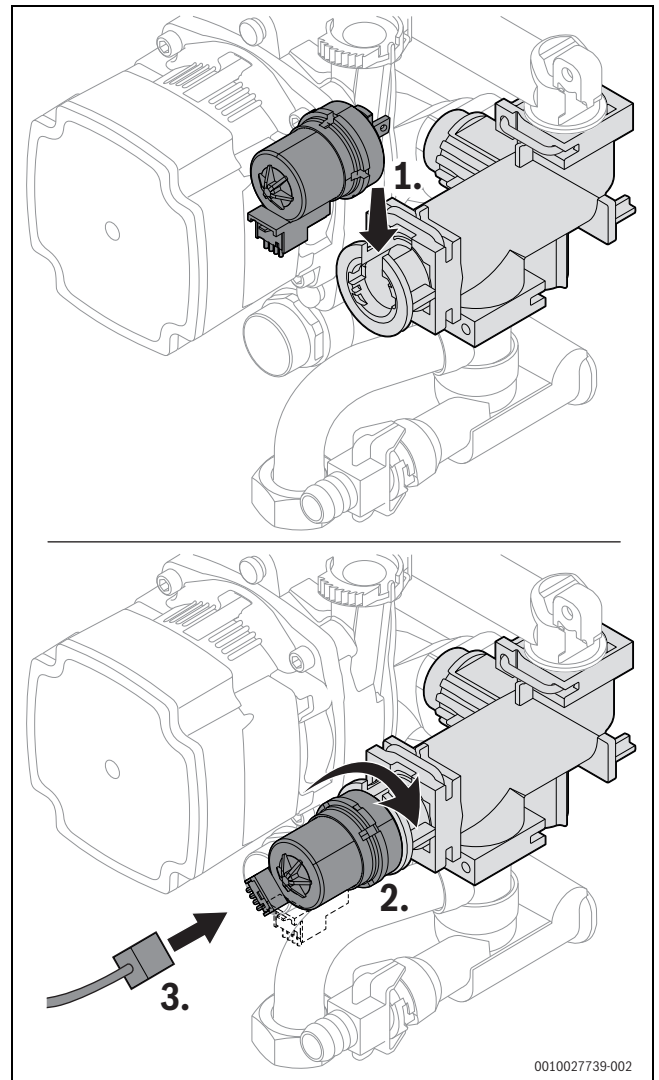
- ▶ A szerviz menüben állítsa be a 6t-5, 1 melegvíz értéket és ellenőrizze a motort.
- ▶ Állítsa be a szervizmenüben 6t-5, 2 középső pozíciót.
- ▶ Húzza ki a csatlakozót.
- ▶ Fordítsa el a motort az óramutató járásával ellentétesen, és húzza ki felfelé.



85. ábra Szerelje ki a motort a váltószelepnél (csavarok nélküli változat)

- ▶ Nyomja lefelé a motort.
- ▶ Fordítsa a motort az óramutató járásával megegyező irányba ütközésig.

- ▶ Dugja be a csatlakozót.

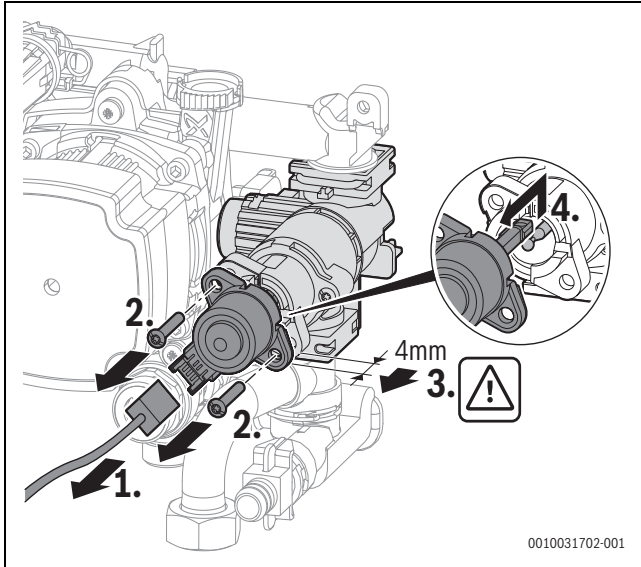


86. ábra Szerelje be a motort a váltószelepnél (csavarok nélküli változat)



### Csavarokkal kialakított változat

- ▶ A szerviz menüben állítsa be a 6t-5, 1 melegvíz értéket és ellenőrizze a motort.
- ▶ Állítsa be a szervizmenüben 6t-5, 2 középső pozíciót.
- ▶ Húzza ki a csatlakozót.
- ▶ Távolítsa el a csavarokat.
- ▶ Óvatosan húzza meg a motort, és emelje fel.
- ▶ Vegye ki a motort.

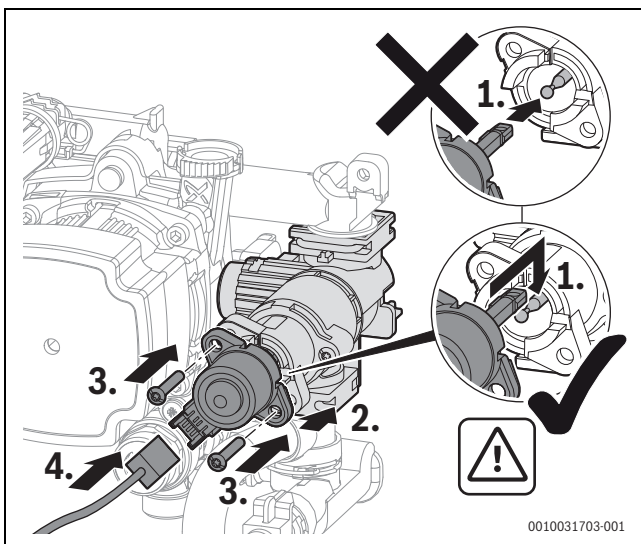


87. ábra A motor kiszérése a váltószelepnél  
(csavarokkal kialakított változat)



A motor beakasztásakor ne nyomja a gömbfejet, mert a gömbfejet nehéz újra kihúzni.

- ▶ Akassza be az új motort felülről a gömbfejre.
- ▶ Nyomja be a motort, és rögzítse 2 csavarral.
- ▶ Csatlakoztassa a csatlakozót.



88. ábra A motor beszerelése a váltószelepnél  
(csavarokkal kialakított változat)

### 9.17 Ellenőrzés/karbantartás után

- ▶ Húzza meg újra az összes meglazított oldható csatlakozást.
- ▶ Helyezze újra üzembe a készüléket (→ 27. oldal).
- ▶ Ellenőrizze a csatlakozási pontok szivárgását.
- ▶ Ellenőrizze a gáz-levegő arányt.
- ▶ Szerelje fel a burkolatot.

## 10 Zavarelhárítás

### 10.1 Üzemi és zavarjelzések

#### 10.1.1 Általános információk

A **hibakód** adja meg a hiba okát.

A **hibaosztály** adja meg a hiba hatását a készülék működésére.

#### O hibaosztály (működési kód)

A működési kódok adják meg a működési állapotot normál üzem esetén.

#### B hibaosztály (blokkoló hibák)

A blokkoló zavarok a fűtési rendszer időben korlátozott lekapcsolásához vezetnek. A fűtési rendszer önműködően ismét elindul, ha már nincs blokkoló zavar.


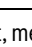


#### V hibaosztály (reteszelő hibák)

A reteszelő zavarok a fűtési rendszer lekapcsolásához vezetnek, és amelyeknél a fűtési rendszer csak Reset után indul el ismét.

A zárolási hiba hibakódja a villogó  szimbólummal együtt jelenik meg.

- ▶ Ellenőrizze, hogy súlyos hiba áll-e fenn.
- ▶ Kapcsolja ki, majd be a készüléket.

#### -vagy-

- ▶ Nyomja meg egyszerre a  és  gombokat, amíg a  és  szimbólumok már nem jelennek meg.

A készülék ismét működni kezd. Megjelenik az előremenő hőmérséklet.

Ha egy hiba Reset után nem hárítható el:

- ▶ Szüntesse meg a hiba okát az alábbi táblázatban leírtak szerint.

#### W hibaosztály (karbantartási üzenetek)

A karbantartási üzenetek azt jelzik, hogy karbantartást vagy javítást kell végrehajtani. A készülék továbbra is működik. Ha a karbantartási üzenetet hiba okozta, akkor a készülék adott esetben csak korlátozott funkciókkal működik tovább.



**10.1.2 A hibakódok táblázata**

Zavar-kód	Zavar-besorolás	Hiba szövege a kijelzőn, leírás	Elhárítás
200	O	Hőtermelő fűtési üzemben	–
201	O	Hőtermelő HMV üzemben	–
202	O	Készülék kapcs. optimalizálási programban	–
203	O	Készülék üzemkész, nincs hőigény	–
204	O	A hőtermelő jelen. fűtővíz hőm. magasabb az előírt értéknél	–
208	O	Hőigény kéménys. üzem miatt	–
224	V	A biztonsági hőmérséklet-korlátozó kioldott	Fűtőkör: 1. Biztosítsa a fűtővíz keringését. 2. Nyissa ki az elzárt szelepet a fűtőkörben. 3. Töltse fel vízzel addig, amíg el nem éri az előírt nyomást. 4. Csatlakoztassa megfelelően a hőcserélő hőmérséklet-határolójának csatlakozóját. 5. Csatlakoztassa megfelelően a csatlakozót a füstgáz hőmérséklet-határolón. 6. Helyezze vissza megfelelően a terelőtesteket. 7. Ellenőrizze, és szükség esetén cserélje ki a hőcserélő hőmérséklet-határolóját. 8. Ellenőrizze, és szükség esetén cserélje ki a füstgáz hőmérséklet-határolót. Ivóvízkör: 9. Biztosítsa az ivóvíz keringését a tárolókörben.
227	V	Nincs lángjel gyújtás után	1. Nyissa ki a főelzárót. 2. Nyissa ki a készülék elzárócsapját. 3. Szakítsa meg a készülék áramellátását és ellenőrizze a gázvezetékét. 4. Ellenőrizze a gázvezeték csatlakozási nyomását. 5. Ellenőrizze az égőfunkciót, szükség esetén állítsa be az égőt. 6. Ellenőrizze a CO <sub>2</sub> -tartalmat, szükség esetén állítsa be. 7. Csatlakoztassa a védővezető-csatlakozót (PE) a kapcsolódobozban. 8. Végezzen funkciótesztet a gyújtásnál. 9. Végezzen funkciótesztet az ionizációnál. 10. Csatlakoztassa megfelelően az ionizáció és a gyújtás csatlakozóját. 11. Csatlakoztassa megfelelően a gázszelep csatlakozódugóját. 12. Ellenőrizze a kondenzvízkifolyót. 13. Ellenőrizze a hőcserélő füstgáz oldalát szennyeződés szempontjából. 14. Ellenőrizze, és szükség esetén cserélje ki az ionizációs elektródát. 15. Ellenőrizze, és szükség esetén cserélje ki a gyújtóelektródát. 16. Ellenőrizze, és szükség esetén cserélje ki a gyújtóelektróda csatlakozókábelét. 17. Ellenőrizze, és szükség esetén cserélje ki az ionizációs elektróda csatlakozókábelét. 18. Ellenőrizze, és szükség esetén cserélje ki a gázszelepet. 19. Ellenőrizze, és szükség esetén cserélje ki a vezérlőelektronikát/égőautomatikát.
228	V	Lángjel az égőindítás előtt	1. Ellenőrizze, és szükség esetén cserélje ki az ionizációs kábelt. 2. Ellenőrizze, és szükség esetén cserélje ki az elektródakészletet. 3. Cserélje ki a vezérlőelektronikát.
233	V	Hiba a kazánazonosító modulnál vagy a készülék- elektronikánál	1. Telepítse a kazánazonosító modul/kódoló dugót. 2. Csatlakoztassa a csatlakozódugót a kazánazonosító modulhoz/kódoló dugóhoz. 3. Cserélje ki a kazánazonosító modul/kódoló dugót (Bosch forduljon az ügyfélszolgálathoz).
235	V	Verzióütközés a készülékelekt./ kazánazonosító modul között	1. Ellenőrizze a kazánazonosító modul/kódoló dugót. 2. Telepítse a vezérlőelektronika/tüzelőautomata érvényes kombinációját.
268	O	Komponens teszt aktiválva	–
269	V	Láng- felügyelet	Cserélje ki a vezérlőelektronikát/égőautomatikát.
281	B	Fűtési szivattyú blokkolva vagy levegő van a fűtési szivattyúban	1. Ellenőrizze, hogy a szivattyú nincs-e blokkolva, szükség esetén tegye működőképessé vagy cserélje ki. 2. Biztosítsa a fűtővíz-keringést. 3. Légtelenítse a szivattyút.
306	V	Lángjel a tüzelő- anyag-ellátás elzárása után	1. Cserélje ki a gázszelepet. 2. Cserélje ki az ionizációs kábelt. 3. Cserélje ki a vezérlőelektronikát/égőautomatikát.

Zavar-kód	Zavar-besorolás	Hiba szövege a kijelzőn, leírás	Elhárítás
360	V	Rendszerhiba készülékelekt./ bázisvezérlő	<ol style="list-style-type: none"> <li>1. Telepítse a kazánazonosító modul/kódoló dugót.</li> <li>2. Csatlakoztassa a csatlakozódugót a kazánazonosító modulhoz/kódoló dugóhoz.</li> <li>3. Cserélje ki a kazánazonosító modul/kódoló dugót (Bosch forduljon az ügyfélszolgálathoz).</li> </ol>
362	V	Hiba a kazánazonosító modulnál vagy a készülék- elektronikánál	Cserélje ki a kazánazonosító modul/kódoló dugót (Bosch forduljon az ügyfélszolgálathoz).
811	A	Az utolsó termikus fertőtlenítés nem sikerült	<ol style="list-style-type: none"> <li>1. Állítsa le az állandó melegvíz vételezést.</li> <li>2. Pozicionálja helyesen a melegvíz hőmérséklet-érzékelőt.</li> <li>3. Ellenőrizze a melegvíz tároló hőmérséklet-érzékelőjének és a tárolónak az érintkezését.</li> <li>4. Légtelenítse a tárolókört.</li> <li>5. Állítsa be a melegvíz-termelést "előnykapcsolásra".</li> <li>6. Ellenőrizze a lemezes hőcserélőt vízkövesedés szempontjából.</li> <li>7. Ellenőrizze a cirkulációs vezeték méretét és a hőveszteségeket.</li> </ol>
815	W	A hidraulikus váltó hőmérséklet-érzékelője meghibásodott	<ol style="list-style-type: none"> <li>1. Ellenőrizze, szükség esetén korrigálja a hidraulikus konfigurációt.</li> <li>2. Ellenőrizze az érzékelő rövidzárlatát vagy szakadását, és szükség esetén cserélje ki.</li> </ol>
1010	O	Nincs kommunikáció az EMS-BUS- kapcsolaton keresztül	<ol style="list-style-type: none"> <li>1. Hárítsa el a kábelezési hibát, és kapcsolja ki, majd újra be a szabályozókészüléket.</li> <li>2. Javítsa meg vagy cserélje ki a BUS-kábelt.</li> <li>3. Cserélje ki a hibás EMS-BUS-részegységet.</li> </ol>
1017	W	Túl alacsony víznyomás	<ol style="list-style-type: none"> <li>1. Töltsön utána vízzel és légtelenítse a rendszert.</li> <li>2. Ellenőrizze, és szükség esetén cserélje ki a nyomásérzékelőt.</li> </ol>
1018	W	A karbantartási időszak lejárt	<ol style="list-style-type: none"> <li>1. Végezze el a karbantartást.</li> <li>2. Állítsa vissza a karbantartásjelzést.</li> </ol>
1019	W	Valótlan szivattyújel észlelve	<ol style="list-style-type: none"> <li>1. Ellenőrizze a szivattyú kábelezését.</li> <li>2. Ellenőrizze a készülék fűtési szivattyújának megfelelő szivattyútípusát, és ha szükséges, cserélje ki.</li> </ol>
1021	W	A melegvíz hőmérséklet-érzékelő meghibásodása a lemezes hőcserélőn	<ol style="list-style-type: none"> <li>1. Csatlakoztassa helyesen a hőmérséklet-érzékelő csatlakozóját.</li> <li>2. Csatlakoztassa helyesen a csatlakozót a vezérlőelektronikába.</li> <li>3. Helyesen szerelje fel a hőmérséklet-érzékelőt.</li> <li>4. Ellenőrizze, és szükség esetén cserélje ki a hőmérséklet-érzékelőt.</li> <li>5. Ellenőrizze, és szükség esetén cserélje ki a hőmérséklet-érzékelő csatlakozókábelét.</li> </ol>
1022	W	A tároló hőmérséklet-érzékelő érintkezési hibája vagy meghibásodása	<ol style="list-style-type: none"> <li>1. Csatlakoztassa helyesen a hőmérséklet-érzékelő csatlakozóját.</li> <li>2. Csatlakoztassa helyesen a csatlakozót a vezérlőelektronikába.</li> <li>3. Ellenőrizze, és szükség esetén cserélje ki a hőmérséklet-érzékelőt.</li> <li>4. Ellenőrizze, és szükség esetén cserélje ki a hőmérséklet-érzékelő csatlakozókábelét.</li> </ol>
1032	W	A hidegvíz hőmérséklet-érzékelő meghibásodása	<ol style="list-style-type: none"> <li>1. Csatlakoztassa helyesen a hőmérséklet-érzékelő csatlakozóját.</li> <li>2. Csatlakoztassa helyesen a csatlakozót a vezérlőelektronikába.</li> <li>3. Ellenőrizze, és szükség esetén cserélje ki a hőmérséklet-érzékelőt.</li> <li>4. Ellenőrizze, és szükség esetén cserélje ki a hőmérséklet-érzékelő csatlakozókábelét.</li> </ol>
1037	W	Hibás a külső hőm.-érzék. - Vészüzem aktív	<ol style="list-style-type: none"> <li>1. Ha nem kíván külső hőmérséklet-érzékelőt használni. Válassza ki a helyiség hőmérséklettől függő konfigurációt a szabályozóban.</li> <li>2. Ha nincs összeköttetés, akkor hárítsa el az üzemzavart.</li> <li>3. Tisztítsa meg a korrodálódott csatlakozókapcsokat a külső érzékelő házában.</li> <li>4. Ha az értékek nem egyeznének, akkor cserélje ki az érzékelőt.</li> <li>5. Ha az érzékelő értékei megegyeznek, de a feszültségértékek különböznek, akkor cserélje ki a szabályozókészüléket.</li> </ol>
1065	W	A nyomásérzékelő meghibásodása vagy csatlakoztatásának hiánya	<ol style="list-style-type: none"> <li>1. Csatlakoztassa helyesen a csatlakozót a nyomásérzékelőbe.</li> <li>2. Ellenőrizze, és szükség esetén cserélje ki a nyomásérzékelő csatlakozókábelét.</li> <li>3. Ellenőrizze, és szükség esetén cserélje ki a nyomásérzékelőt.</li> </ol>
1068	W	Nem hiteles jel a külső hőmérséklet- érzékelőtől, érintkezési probléma vagy hiba	<ol style="list-style-type: none"> <li>1. Csatlakoztassa helyesen a hőmérséklet-érzékelő csatlakozóját.</li> <li>2. Csatlakoztassa helyesen a csatlakozót a vezérlőelektronikába.</li> <li>3. Helyesen szerelje fel a hőmérséklet-érzékelőt.</li> <li>4. Ellenőrizze, és szükség esetén cserélje ki a hőmérséklet-érzékelőt.</li> <li>5. Ellenőrizze, és szükség esetén cserélje ki a hőmérséklet-érzékelő csatlakozókábelét.</li> </ol>
1073	W	Zárlatos előremenő hőmérséklet-érzékelő	<ol style="list-style-type: none"> <li>1. Csatlakoztassa helyesen a hőmérséklet-érzékelő csatlakozóját.</li> <li>2. Ellenőrizze, és szükség esetén cserélje ki a hőmérséklet-érzékelőt.</li> <li>3. Ellenőrizze, és szükség esetén cserélje ki a hőmérséklet-érzékelő csatlakozókábelét.</li> </ol>

Zavar-kód	Zavar-besorolás	Hiba szövege a kijelzőn, leírás	Elhárítás
1074	W	Nincs jel az előremenő hőmérséklet-érzékelőtől	<ol style="list-style-type: none"> <li>1. Csatlakoztassa helyesen a hőmérséklet-érzékelő csatlakozóját.</li> <li>2. Ellenőrizze, és szükség esetén cserélje ki a hőmérséklet-érzékelőt.</li> <li>3. Ellenőrizze, és szükség esetén cserélje ki a hőmérséklet-érzékelő csatlakozókábelét.</li> </ol>
1075	W	Rövidzárlat a hőcserélő hőmérséklet-érzékelőjén	<ol style="list-style-type: none"> <li>1. Csatlakoztassa helyesen a hőmérséklet-érzékelő csatlakozóját.</li> <li>2. Ellenőrizze, és szükség esetén cserélje ki a hőmérséklet-érzékelőt.</li> <li>3. Ellenőrizze, és szükség esetén cserélje ki a hőmérséklet-érzékelő csatlakozókábelét.</li> </ol>
1076	W	Nincs jel a melegvíz hőmérséklet-érzékelőtől a hőcserélőn	<ol style="list-style-type: none"> <li>1. Csatlakoztassa helyesen a hőmérséklet-érzékelő csatlakozóját.</li> <li>2. Ellenőrizze, és szükség esetén cserélje ki a hőmérséklet-érzékelőt.</li> <li>3. Ellenőrizze, és szükség esetén cserélje ki a hőmérséklet-érzékelő csatlakozókábelét.</li> </ol>
2910	V	Hiba az égésterm.- elv. rendszerben	<ol style="list-style-type: none"> <li>1. Telepítse a füstgázrendszert.</li> <li>2. Távolítsa el az lerakódásokat füstgázrendszerből.</li> </ol>
2920	V	Hiba a lángórnél	Ellenőrizze, és szükség esetén cserélje ki a vezérlőelektronikát.
2924	V	Elektromos hiba a gázszelepnél	<ol style="list-style-type: none"> <li>1. Cserélje ki a csatlakozókábelét.</li> <li>2. Cserélje ki a gázszelepet.</li> </ol>
2925			
2927	B	Gyújtás alatt nincs lángfelismerés	<ol style="list-style-type: none"> <li>1. Nyissa ki a főelzárót.</li> <li>2. Nyissa ki a készülék elzárócsapját.</li> <li>3. Szakítsa meg a készülék áramellátását és ellenőrizze a gázvezetékét.</li> <li>4. Végezzen funkciótesztet a gyújtásnál.</li> <li>5. Végezzen funkciótesztet az ionizációnál.</li> <li>6. Csatlakoztassa megfelelően az ionizáció és a gyújtás csatlakozóját.</li> <li>7. Csatlakoztassa a védővezető-csatlakozót (PE) a kapcsolódobozban.</li> <li>8. Ellenőrizze, és szükség esetén cserélje ki az ionizációs elektródát.</li> <li>9. Ellenőrizze, és szükség esetén cserélje ki a gyújtóelektródát.</li> <li>10. Ellenőrizze, és szükség esetén cserélje ki a gyújtóelektróda csatlakozókábelét.</li> <li>11. Cserélje ki az ionizációs elektróda csatlakozókábelét.</li> <li>12. Helyesen állítsa be az égőt vagy cserélje ki az égő fúvókákat.</li> <li>13. Állítsa az égőt a minimális névleges terhelésre.</li> <li>14. Ellenőrizze, és szükség esetén cserélje ki a gázszelepet.</li> <li>15. Ellenőrizze az égéstermék-elvezetőt, és szükség esetén végezzen javítást.</li> <li>16. Túl kicsi az égéslevegő-arányszabályozás, ill. túl kis méretű a szellőzőnyílás.</li> <li>17. Az égéstermékoldalon tisztítsa meg a hőcserélőt.</li> <li>18. Ellenőrizze, és szükség esetén cserélje ki a vezérlőelektronikát/égőautomatikát.</li> </ol>
2946	V	Rossz kazánazonosító modul vagy rossz kódoló dugó észlelve	Cserélje ki a kazánazonosító modul/kódoló dugót (Bosch forduljon az ügyfélszolgálatához).
2948	B	Kis teljesítménynél nincs lángjel	A szellőztetés után az égő automatikusan indul. Ha ez a hiba gyakran előfordul, ellenőrizze a CO <sub>2</sub> -beállítást.
2950	B	Az indítási folyamat után nincs lángjel	Aszellőztetés után az égő automatikusan elindul. Helyesen állítsa be a gáz-levegő arányt.
2951	V	Lángleszakadás – túl sok lánghiba a hőigény során	<ol style="list-style-type: none"> <li>1. Nyissa ki a főelzárót.</li> <li>2. Nyissa ki a készülék elzárócsapját.</li> <li>3. Szakítsa meg a készülék áramellátását és ellenőrizze a gázvezetékét.</li> <li>4. Végezzen funkciótesztet az ionizációnál.</li> <li>5. Csatlakoztassa megfelelően az ionizáció és a gyújtás csatlakozóját.</li> <li>6. Csatlakoztassa a védővezető-csatlakozót (PE) a kapcsolódobozban.</li> <li>7. Ellenőrizze, és szükség esetén cserélje ki az ionizációs elektródát.</li> <li>8. Ellenőrizze, és szükség esetén cserélje ki a gyújtóelektródát.</li> <li>9. Ellenőrizze, és szükség esetén cserélje ki a gyújtóelektróda csatlakozókábelét.</li> <li>10. Ellenőrizze, és szükség esetén cserélje ki az ionizációs elektróda csatlakozókábelét.</li> <li>11. Helyesen állítsa be az égőt vagy cserélje ki az égő fúvókákat.</li> <li>12. Állítsa az égőt a minimális névleges terhelésre.</li> <li>13. Ellenőrizze, és szükség esetén cserélje ki a gázszelepet.</li> <li>14. Ellenőrizze az égéstermék-elvezetőt, és szükség esetén végezzen javítást.</li> <li>15. Túl kicsi az égéslevegő-arányszabályozás, ill. túl kis méretű a szellőzőnyílás.</li> <li>16. Az égéstermékoldalon tisztítsa meg a hőcserélőt.</li> <li>17. Ellenőrizze, és szükség esetén cserélje ki a vezérlőelektronikát/égőautomatikát.</li> </ol>

Zavar-kód	Zavar-besorolás	Hiba szövege a kijelzőn, leírás	Elhárítás
2955	B	A hőtermelő nem támogatja a hidraulikus konfigurációhoz beállított paramétereket	Ellenőrizze, és szükség esetén módosítsa a hidraulika beállításokat. <ul style="list-style-type: none"> <li>• Hidraulikus váltó</li> <li>• Belső melegvízkör (tárolótöltő kör)</li> <li>• 1. fűtőkör</li> <li>• Fűtési szivattyú a készülékben</li> </ul>
2961 2962	V	Nincs ventilátorjel	1. Ellenőrizze a ventilátort és a csatlakozókábelét. 2. Ellenőrizze a hálózati feszültséget.
2963	B	Az előremenő hőmérséklet-érzékelő és/vagy a hőmérséklet-érzékelő hibás a hőcserélőn	1. Csatlakoztassa helyesen a hőmérséklet-érzékelő csatlakozóját. 2. Csatlakoztassa helyesen a csatlakozót a vezérlőelektronikába. 3. Helyesen szerelje fel a hőmérséklet-érzékelőt. 4. Ellenőrizze, és szükség esetén cserélje ki a hőmérséklet-érzékelőt. 5. Ellenőrizze, és szükség esetén cserélje ki a hőmérséklet-érzékelő csatlakozókábelét.
2964	B	Túl kicsi a térfogatáram a hőcserélőben	1. Biztosítsa a fűtővíz keringését. 2. Ellenőrizze a szivattyú beállítását, ha szükséges, igazítsa a fűtési rendszerhez. 3. Csatlakoztassa helyesen a hőmérséklet-érzékelő csatlakozóját. 4. Csatlakoztassa helyesen a csatlakozót a vezérlőelektronikába. 5. Helyesen szerelje fel a hőmérséklet-érzékelőt. 6. Ellenőrizze, és szükség esetén cserélje ki a hőmérséklet-érzékelőt. 7. Ellenőrizze, és szükség esetén cserélje ki a hőmérséklet-érzékelő csatlakozókábelét.
2965	B	Túl magas előremenő hőmérséklet	1. Biztosítsa a fűtővíz keringését. 2. Ellenőrizze a szivattyú beállítását, ha szükséges, igazítsa a fűtési rendszerhez. 3. Csatlakoztassa helyesen a hőmérséklet-érzékelő csatlakozóját. 4. Csatlakoztassa helyesen a csatlakozót a vezérlőelektronikába. 5. Helyesen szerelje fel a hőmérséklet-érzékelőt. 6. Ellenőrizze, és szükség esetén cserélje ki a hőmérséklet-érzékelőt. 7. Ellenőrizze, és szükség esetén cserélje ki a hőmérséklet-érzékelő csatlakozókábelét.
2966	B	Az előremenő hőmérséklet-érzékelő és a hőcserélő hőmérséklet-érzékelőjének túl gyors hőmérséklet-emelkedése	1. Biztosítsa a fűtővíz keringését. 2. Ellenőrizze a szivattyú beállítását, ha szükséges, igazítsa a fűtési rendszerhez. 3. Csatlakoztassa helyesen a hőmérséklet-érzékelő csatlakozóját. 4. Csatlakoztassa helyesen a csatlakozót a vezérlőelektronikába. 5. Helyesen szerelje fel a hőmérséklet-érzékelőt. 6. Ellenőrizze, és szükség esetén cserélje ki a hőmérséklet-érzékelőt. 7. Ellenőrizze, és szükség esetén cserélje ki a hőmérséklet-érzékelő csatlakozókábelét.
2967	B	Túl nagy a hőmérséklet-különbség az előremenő hőmérséklet-érzékelő és a hőcserélő hőmérséklet-érzékelője között	1. Biztosítsa a fűtővíz keringését. 2. Ellenőrizze a hőmérséklet-érzékelő mechanikus érintkezését a hőcserélőn, szükség esetén javítsa meg. 3. Ellenőrizze a szivattyú beállítását, ha szükséges, igazítsa a fűtési rendszerhez. 4. Csatlakoztassa helyesen a hőmérséklet-érzékelő csatlakozóját. 5. Csatlakoztassa helyesen a csatlakozót a vezérlőelektronikába. 6. Ellenőrizze, és szükség esetén cserélje ki a hőmérséklet-érzékelőt. 7. Ellenőrizze, és szükség esetén cserélje ki a hőmérséklet-érzékelő csatlakozókábelét.
2968	O	Fűtővíz után- töltése	–
2969		Utántöltések maximális száma elérve	–
2970	B	Túl gyors nyomás- veszteség a fűtési rendszerben	–
2971	B	Túl alacsony üzemi nyomás	1. Légtelenítse a fűtési rendszert. 2. Ellenőrizze a fűtési rendszer szivárgását. 3. Töltse fel vízzel addig, amíg el nem éri az előírt nyomást. 4. Ellenőrizze, és szükség esetén cserélje ki a nyomásérzékelőt. 5. Ellenőrizze, és szükség esetén cserélje ki a nyomásérzékelő kábelét.
2972		Túl alacsony hálózati feszültség	1. Létesítsen legalább 196 V AC tápfeszültséget. 2. Cserélje ki az égőautomatikát.
3071		Nincs kommunikációs a távszabályozóval	1. Ellenőrizze a konfigurációt. 2. Ellenőrizze a kábelezést.

59. tábl. Üzemi- és zavarkijelzések

**10.1.3 Nem megjelenő zavarok**

Készülék meghibásodások	Elhárítás
Túl hangos égési zajok; zúgó hangok	<ul style="list-style-type: none"> <li>▶ Ellenőrizze a gáztípusát.</li> <li>▶ Ellenőrizze a gázcsatlakozási nyomást.</li> <li>▶ Ellenőrizze a füstgázrendszert, szükség esetén végezzen tisztítást vagy javítást.</li> <li>▶ Ellenőrizze a gáz-levegő arányt.</li> <li>▶ Ellenőrizze és szükség esetén cserélje ki a gázszelepet.</li> </ul>
Áramlási zajok	<ul style="list-style-type: none"> <li>▶ Állítsa be helyesen, majd hangolja maximális teljesítményre a szivattyú-teljesítményt vagy a szivattyú-karakterisztikát.</li> </ul>
A felfűtés túl sokáig tart.	<ul style="list-style-type: none"> <li>▶ Állítsa be helyesen, majd hangolja maximális teljesítményre a szivattyú-teljesítményt vagy a szivattyú-karakterisztikát.</li> </ul>
Nincsenek rendben a füstgázértékek; túl magas a CO-tartalom.	<ul style="list-style-type: none"> <li>▶ Ellenőrizze a gáztípusát.</li> <li>▶ Ellenőrizze a gázcsatlakozási nyomást.</li> <li>▶ Ellenőrizze a füstgázrendszert, szükség esetén végezzen tisztítást vagy javítást.</li> <li>▶ Ellenőrizze a gáz-levegő arányt.</li> <li>▶ Ellenőrizze és szükség esetén cserélje ki a gázszelepet.</li> </ul>
Túl erős a gyújtás, túl rossz.	<ul style="list-style-type: none"> <li>▶ A t01 szervizfunkcióval ellenőrizze a gyújtótranszformátort, szükség esetén cserélje ki.</li> <li>▶ Ellenőrizze a gáztípusát.</li> <li>▶ Ellenőrizze a gázcsatlakozási nyomást.</li> <li>▶ Ellenőrizze a hálózati csatlakozást.</li> <li>▶ Ellenőrizze az elektródákat, szükség esetén cserélje ki őket.</li> <li>▶ Ellenőrizze a füstgázrendszert, szükség esetén végezzen tisztítást vagy javítást.</li> <li>▶ Ellenőrizze a gáz-levegő arányt.</li> <li>▶ Földgáz esetén: ellenőrizze, szükség esetén cserélje ki a külső gázáramlásórt.</li> <li>▶ Ellenőrizze a égőt, szükség esetén cserélje ki.</li> <li>▶ Ellenőrizze és szükség esetén cserélje ki a gázszelepet.</li> </ul>
Kondenzvíz a légszekrényben	<ul style="list-style-type: none"> <li>▶ Ellenőrizze a visszacsapó csappantyút a keverőegységben, adott esetben cserélje le.</li> </ul>
A használati melegvíz nem éri el a kívánt hőmérsékletet.	<ul style="list-style-type: none"> <li>▶ Ellenőrizze a gáz-levegő arányt.</li> <li>▶ Ellenőrizze, és szükség esetén állítsa be a fűtési rendszer nyomását.</li> <li>▶ Ellenőrizze a lemezes hőcserélőt.</li> <li>▶ Ellenőrizze a melegvíz-tároló és a vízdal hőmérséklet-érzékelőt.</li> <li>▶ Ellenőrizze a turbinát, és szükség esetén cserélje ki.</li> </ul>
A melegvíz átfolyás nem éri el a kívánt értéket.	<ul style="list-style-type: none"> <li>▶ Ellenőrizze a szűrőt a hidegvíz-bemenetnél.</li> <li>▶ Ellenőrizze a lemezes hőcserélőt.</li> <li>▶ Ellenőrizze, és szükség esetén állítsa be a fűtési rendszer nyomását.</li> </ul>
Nincs funkció, a kijelző sötét marad.	<ul style="list-style-type: none"> <li>▶ Ellenőrizze az elektromos vezetékeket sérülés szempontjából.</li> <li>▶ Cserélje ki a hibás kábeleket.</li> <li>▶ Ellenőrizze és szükség esetén cserélje ki a biztosítékot.</li> </ul>

60. tábl. A kijelzőn nem látható hibák

**11 Üzemen kívül helyezés**
**11.1 A készülék kikapcsolása**


A letapadás gátlás megakadályozza a fűtési szivattyú és a váltószelep hosszabb üzemszünet utáni megszorulását. Kikapcsolt készülék esetén nincs letapadás gátlás.

- ▶ Kapcsolja ki a készüléket a Be/Ki kapcsolóval.
- ▶ Hosszabb üzemen kívül helyezés esetén: Ügyeljen a fagyvédelemre.

**11.2 A fagyvédelem beállítása**


A fagyvédelemről további információkat a kezelőnek szóló kezelési útmutatóban talál.

**ÉRTESÍTÉS**
**Fagy miatti rendszerkárok!**

A fűtési rendszer például hálózatkimaradás, tápfeszültség kikapcsolása, hibás tüzelőanyag ellátás, kazán üzemzavar stb. esetén hosszabb idő elteltével elfagyhat.

- ▶ Gondoskodjon róla, hogy a fűtési rendszer állandóan üzemi állapotban legyen (különösen fagyveszély esetén).

**Fagyvédelem kikapcsolt készülék esetén**

- ▶ Fagyállószer keverése a fűtővízbe (→ 5.5. fejezet, 19. oldal).
- ▶ Használati melegvízkör leeresztése.

## 12 Környezetvédelem és megsemmisítés

A környezetvédelem a Bosch csoport vállalati alapelvét képezi. A termékek minősége, a gazdaságosság és a környezetvédelem számunkra egyenrangú célt képez. A környezetvédelmi törvények és előírások szigorúan betartásra kerülnek. A környezet védelmére a gazdasági szempontokat figyelembe véve a lehető legjobb technológiát és anyagokat alkalmazzuk.

### Csomagolás

A csomagolásnál részesei vagyunk az országspecifikus értékesítési rendszereknek, amelyek optimális újrafelhasználást biztosítanak. Minden általunk használt csomagolóanyag környezetbarát és újrahasznosítható.

### Régi készülék

A régi készülékek tartalmaznak olyan anyagokat, amelyeket újra lehet hasznosítani.

Az egyes szerkezeti csoportokat könnyen szét lehet választani. A műanyagok meg vannak jelölve. Így osztályozhatók a különböző szerelvénycsoportok és továbbíthatók újrafelhasználás, ill. ártalmatlanítás céljára.

### Régi elektromos és elektronikus készülékek



Ez a szimbólum azt jelenti, hogy a terméket nem szabad más hulladékokkal együtt ártalmatlanítani, hanem kezelés, gyűjtés, újrahasznosítás és ártalmatlanítás céljából el kell vinni a hulladékgyűjtő helyekre.

A szimbólum elektronikus hulladékokra vonatkozó előírásokkal, például „2012/19/EK európai rendelet használt elektromos és elektronikus készülékekre” rendelkező országokra érvényes. Ezek az előírások azokat a keretfeltételeket rögzítik, amelyek az egyes országokban a használt elektronikus készülékek visszaadására és újrahasznosítására érvényesek.

Mivel az elektronikus készülékek veszélyes anyagokat tartalmazhatnak, azokat a felelősség tudatában kell újrahasznosítani annak érdekében, hogy a lehetséges környezeti károkat és az emberek egészségére vonatkozó veszélyeket minimalizálni lehessen. Ezen túlmenően az elektronikus hulladék újrahasznosítása a természetes források kíméléséhez is hozzájárul.

Kérjük, hogy a használt elektromos és elektronikus készülékek környezet számára elviselhető ártalmatlanítására vonatkozó további információért forduljon az illetékes helyi hatóságokhoz, az Önnel kapcsolatban álló hulladék-ártalmatlanító vállalathoz vagy ahhoz a kereskedőhöz, akitől a terméket vásárolta.

További információkat itt találhat:

[www.weee.bosch-thermotechnology.com/](http://www.weee.bosch-thermotechnology.com/)

### Akkumulátorok

Az elemeket, akkumulátorokat tilos a háztartási hulladékkal együtt kezelni. Az elhasznált elemeket, akkumulátorokat a helyi gyűjtőrendszerekben kell ártalmatlanítani.

## 13 Adatvédelmi nyilatkozat



Cégünk, a **Robert Bosch Kft., Termotechnika Üzletág, 1103 Budapest, Gyömrői út 104., Magyarország**, termék- és beépítési tudnivalókat, technikai és csatlakozási adatokat, kommunikációs adatokat, termékregisztrációs és ügyféladatok előzményeit dolgoz fel a termék funkcionalitásának

biztosítása érdekében (GDPR 6. cikk, 1. bekezdés 1 b albekezdés), a termékfelügyeleti kötelezettség teljesítése és a termékbiztonsági és biztonsági okok miatt (GDPR 6. cikk, 1. bekezdés 1 f albekezdés), a garanciális és termékregisztrációs kérdésekkel kapcsolatos jogaink védelme érdekében (GDPR 6. cikk, 1. bekezdés 1 f albekezdés) valamint, hogy elemezzük termékeink forgalmazását, és személyre szabott információkat és ajánlatokat adjunk a termékhez (GDPR 6. cikk, 1. bekezdés 1. albekezdés). Az olyan szolgáltatások nyújtása érdekében, mint az értékesítési és marketing szolgáltatások, szerződéskezelés, fizetéskezelés, programozás, adattárolás és a forródrót-szolgáltatások, összeállíthatunk és továbbíthatunk adatokat külső szolgáltatók és/vagy a Bosch kapcsolt vállalkozásai részére. Bizonyos esetekben, de csak akkor, ha megfelelő adatvédelem biztosított, a személyes adatokat az Európai Gazdasági Térségen kívüli címzettek részére is továbbítani lehet. További információ nyújtása kérésre történik. A következő címen léphet kapcsolatba az adatvédelmi tisztviselővel: Adatvédelmi tisztviselő, információbiztonság és adatvédelem (C/ISP), Robert Bosch GmbH, Postafiók 30 02 20, 70442 Stuttgart, NÉMETORSZÁG.

Önnek joga van ahhoz, hogy bármikor tiltakozzon a személyes adatainak a kezelése ellen (GDPR 6. cikk, 1. bekezdés 1 f albekezdés alapján) az Ön konkrét helyzetével vagy közvetlen marketing céllal kapcsolatos okokból. Jogainak gyakorlásához kérjük, lépjen kapcsolatba velünk a **DPO@bosch.com** címen. További információért kérjük, kövesse a QR-kódot.



## 14 Műszaki információk és jegyzőkönyvek

### 14.1 Műszaki adatok

	Mértékegység	GC5700iWT 24/42 S 23	
		Földgáz, H	Propán
<b>Hőteljesítmény/-terhelés</b>			
Max. névleges hőteljesítmény ( $P_{max}$ ) 40/30 °C	kW	23,9	23,9
Max. névleges hőteljesítmény ( $P_{max}$ ) 50/30 °C	kW	23,5	23,5
Max. névleges hőteljesítmény ( $P_{max}$ ) 80/60 °C	kW	22,0	22,0
Max. névleges hőterhelés ( $Q_{max}$ )	kW	22,7	22,7
Min. névleges hőteljesítmény ( $P_{min}$ ) 40/30 °C	kW	3,4	3,4
Min. névleges hőteljesítmény ( $P_{min}$ ) 50/30 °C	kW	3,4	3,4
Min. névleges hőteljesítmény ( $P_{min}$ ) 80/60 °C	kW	3,0	3,0
Min. névleges hőterhelés ( $Q_{min}$ )	kW	3,1	3,1
Max. névleges hőterhelés, használati melegvíz ( $Q_{nW}$ )	kW	30,7	30,7
<b>Gáz csatlakozási értéke</b>			
Földgáz, H ( $H_{i(15^\circ C)} = 9,5 \text{ kWh/m}^3$ )	$\text{m}^3/\text{h}$	3,25	-
Propán ( $H_i = 12,9 \text{ kWh/kg}$ )	kg/h	-	2,38
<b>A gáz megengedett csatlakozási nyomása</b>			
H földgáz	mbar	18 - 33	-
PB-gáz	mbar	-	25 - 35
<b>Számítási értékek keresztmetszet-számításhoz az EN 13384 szerint</b>			
Füstgáz tömegáram max./min. névleges hőteljesítménynél	g/s	13,4/1,5	13,3/1,4
Füstgáz hőmérséklet 80/ 60 °C max./min. névleges hőteljesítménynél	°C	77/57	77/57
Füstgáz hőmérséklet 40/ 30 °C max./min. névleges hőteljesítménynél	°C	57/30	57/30
Maradék szállítási nyomás	Pa	150	150
CO <sub>2</sub> -tartalom max. névleges hőterhelésnél	%	9,4 ± 0,4	10,8 - 0,2
CO <sub>2</sub> -tartalom min. névleges hőterhelésnél	%	8,6 ± 0,4	10,2 ± 0,2
O <sub>2</sub> -tartalom max. névleges hőterhelésnél	%	4,1 ± 0,7	4,4 + 0,3
O <sub>2</sub> -tartalom min. névleges hőterhelésnél	%	5,5 ± 0,7	5,3 ± 0,3
NO <sub>x</sub> -osztály	-	6	6
<b>Kondenzvíz</b>			
Max. kondenzvíz-mennyiség ( $T_R = 30^\circ C$ )	l/h	1,7	1,9
pH-érték (kb.)	-	4,8	4,8
<b>Tágulási tartály</b>			
Előnyomás	bar	1	1
Teljes űrtartalom	l	12	12
<b>Ivóvíz tágulási tartály</b>			
Előnyomás	bar	4	4
Teljes űrtartalom	l	2,0	2,0
<b>Melegvíz-tároló</b>			
Hasznos űrtartalom	l	42	42
Melegvíz hőmérséklet	°C	40 - 65	40 - 65
Max. térfogatáram	l/perc	12	12
Fajlagos átfolyási mennyiség szerint EN 13203-1 ( $\Delta T = 30 \text{ K}$ )	l/perc	20,1	20,1
Melegvíz-komfort az EN 13203-1 szabvány szerint	-	3	3
Max. üzemi nyomás ( $P_{MW}$ )	bar	7	7

	Mértékegység	GC5700iWT 24/42 S 23	
		Földgáz, H	Propán
<b>Engedélyezési adatok</b>			
Termékszám	-	CE-001312DL6480	
Készülékkategória (gázfajta)	-	II <sub>2H3P</sub>	
Telepítési típus	-	B <sub>23</sub> , B <sub>23P</sub> , B <sub>33</sub> , B <sub>53P</sub> , C <sub>13x</sub> , C <sub>33x</sub> , C <sub>43</sub> , C <sub>53</sub> , C <sub>53x</sub> , C <sub>63</sub> , C <sub>93x</sub> , C <sub>(10)3x</sub> , C <sub>(12)3x</sub> , C <sub>(13)3x</sub> , C <sub>(14)3x</sub>	
<b>Általános információk</b>			
Elektromos feszültség	AC ... V	230	230
Frekvencia	Hz	50	50
Max. teljesítményfelvétel (készlet)	W	2,2	2,2
Max. teljesítményfelvétel (fűtés)	W	90	90
Max. teljesítményfelvétel (tárolótöltés)	W	119	119
Energiahatékonysági index (EEI) fűtési szivattyú	-	≤ 0,20	≤ 0,20
EMV-osztály	-	B	B
Hangteljesítményszint (fűtés)	dB (A)	46	46
Védettség	IP	X4D	X4D
Max. előremenő hőmérséklet	°C	82	82
Max. megengedett üzemi nyomás (PMS) fűtés	bar	3	3
Megengedett környezeti hőmérséklet	°C	0 - 50	0 - 50
Fűtővíz mennyisége	l	5,4	5,4
Tömeg (csomagolás nélkül)	kg	70	70
Méret Sz × Ma × Mé	mm	600 × 900 × 508	600 × 900 × 508
Max. telepítési magasság	m	2000	2000

61. tábl. GC5700iWT 24/42 S 23

## 14.2 Ionizációs áram

Gázfajta	Működő égő esetén		Kikapcsolt égő esetén	
	rendben	hibás	rendben	hibás
Földgáz	≥ 5 μA	< 5 μA	< 2 μA	≥ 2 μA
PB-gáz	≥ 11 μA	< 11 μA	< 2 μA	≥ 2 μA

62. tábl. Ionizációs áram

## 14.3 Érzékelő-értékek

Hőmérséklet [°C ± 2 °C]	Ellenállás [Ω ± 10 %]
-40	≥ 4111
-35	3669
-30	3218
-25	2775
-20	2360
-15	1983
-10	1650
-5	1363
0	1122
5	922
10	759
15	624
20	515
25	427
30	354
35	296
40	247
45	207
50	≤ 174

63. tábl. Külső hőmérséklet-érzékelő (külső hőmérséklettől függő szabályozókkal, külön rendelhető tartozék)

Hőmérséklet [°C ± 2 °C]	Ellenállás [Ω ± 10 %]
0	33404
5	25902
10	20247
15	15950
20	12657
25	10115
30	8138
35	6589
40	5367
45	4398
50	3624
55	3002
60	2500
65	2092
70	1759
75	1486
80	1260
85	1074
90	918,3
95	788,5

64. tábl. Hőmérséklet-érzékelő a hőcserélőben, előremenő hőmérséklet-érzékelő és melegvíz hőmérséklet-érzékelő lemezes hőcserélő bemenete

Hőmérséklet [°C ± 2 °C]	Ellenállás [ $\Omega \pm 10 \%$ ]
0	33555
10	21232
20	13779
25	11175
30	9128
40	6205
50	4298
60	3025
70	2176
80	1589
85	1365
90	1177
95	1020
100	886

65. tábl. Tároló hőmérséklet-érzékelő

Hőmérséklet [°C ± 2 °C]	Ellenállás [ $\Omega \pm 10 \%$ ]
0	35975
5	28536
10	22763
15	18284
20	14772
25	12000
30	9786
35	8054
40	6652
45	5523
50	4607
55	3856
60	3243
65	2744
70	2332
75	1990
80	1703
85	1464
90	1261
95	1093
100	949

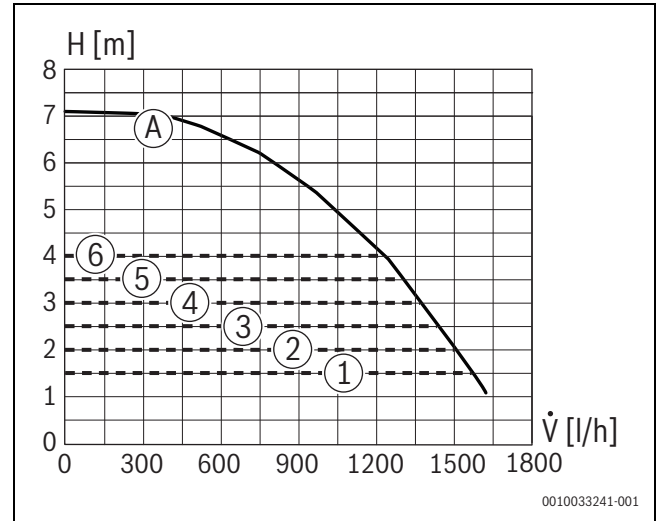
66. tábl. Melegvíz hőmérséklet-érzékelő lemezes hőcserélő kimenet

### 14.4 Kódoló-csatlakozó

Gázfajta	Szám
Földgáz	20450
PB-gáz	20451

67. tábl. Kódoló-csatlakozó

### 14.5 Fűtési szivattyú jelleggörbe diagram



89. ábra Szivattyú jelleggörbe diagramok és szivattyú jelleggörbék

- [1] Szivattyú-jelleggörbe, 150 mbar állandó nyomás
- [2] Szivattyú-jelleggörbe, 200 mbar állandó nyomás
- [3] Szivattyú-jelleggörbe, 250 mbar állandó nyomás
- [4] Szivattyú-jelleggörbe, 300 mbar állandó nyomás
- [5] Szivattyú-jelleggörbe, 350 mbar állandó nyomás
- [6] Szivattyú-jelleggörbe, 400 mbar állandó nyomás
- [A] Szivattyú-jelleggörbe maximális szivattyú-teljesítménynél
- H Maradék szállítási magasság
- $\dot{V}$  Térfogatáram

#### 14.6 Beállítási értékek a fűtőteljesítményhez

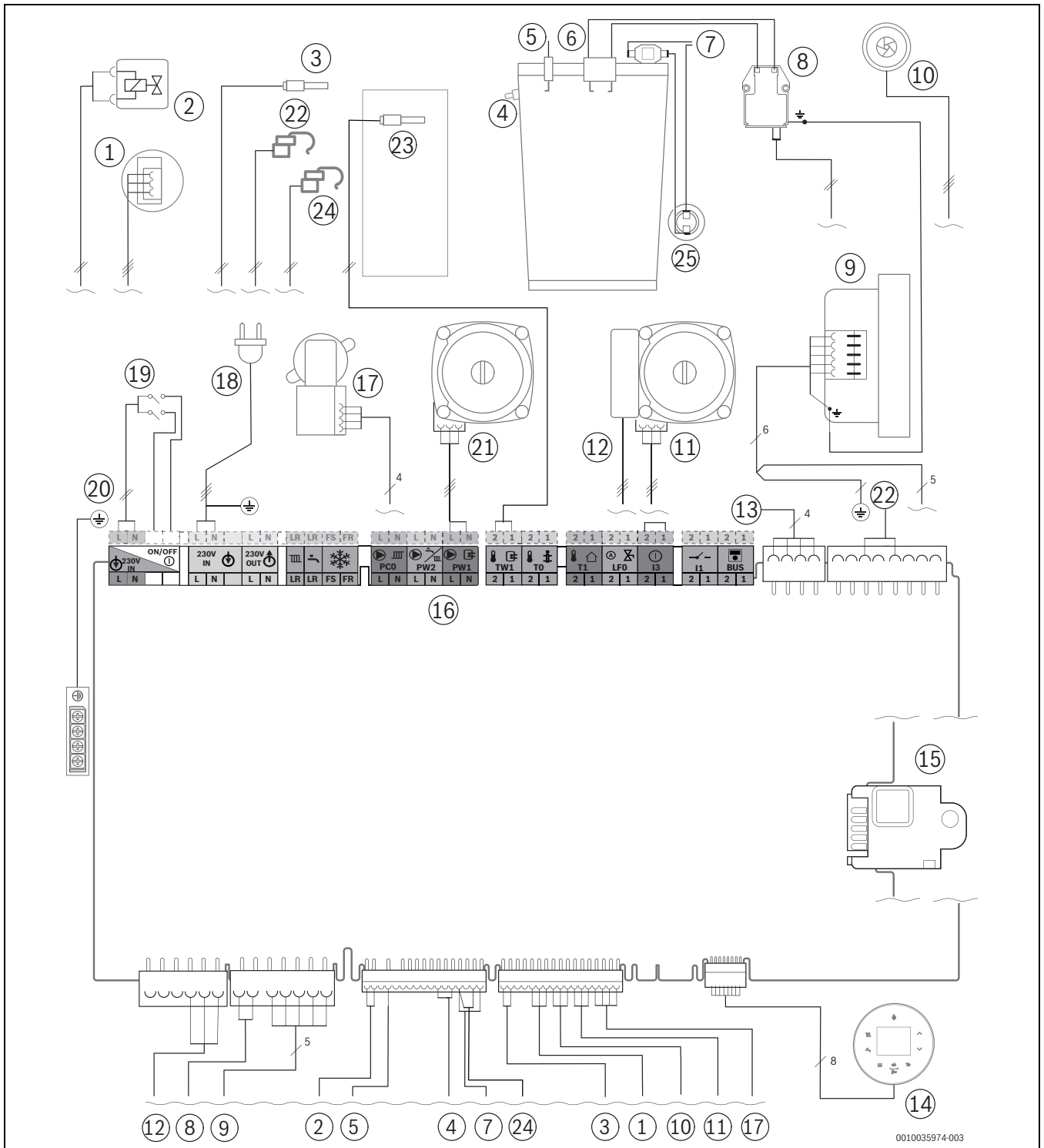
Teljesítmény [kW]	Terhelés [kW]	Kijelző [%]	H (20 mbar) Gázmenyiség [l/min $T_V/T_R = 80/60$ °C mellett]
			3,0
4,0	4,2	13	7,3
5,0	5,2	17	9,2
6,0	6,3	20	11,0
7,0	7,3	24	12,9
8,0	8,3	27	14,7
9,0	9,4	31	16,5
10,0	10,4	34	18,4
11,0	11,5	37	20,2
12,0	12,5	41	22,0
13,0	13,5	44	23,8
14,0	14,6	47	25,7
15,0	15,6	51	27,5
16,0	16,6	54	29,3
17,0	17,6	57	31,1
18,0	18,6	61	32,9
19,0	19,7	64	34,7
20,0	20,7	67	36,5
21,0	21,7	71	38,3
22,0	22,7	74	40,0
23,0	23,7	77	41,8
24,0	24,7	81	43,6
25,0	25,7	84	45,4
26,0	26,7	87	47,1
27,0	27,7	90	48,9
28,0	28,7	94	50,6
29,0	29,7	97	52,4
30,0	30,7	100	54,1

68. tábl. A földgáz beállítási értékei

Teljesítmény [kW]	Terhelés [kW]	Kijelző [%]
3,0	3,1	10
4,0	4,2	13
5,0	5,2	17
6,0	6,3	20
7,0	7,3	24
8,0	8,3	27
9,0	9,4	31
10,0	10,4	34
11,0	11,5	37
12,0	12,5	41
13,0	13,5	44
14,0	14,6	47
15,0	15,6	51
16,0	16,6	54
17,0	17,6	57
18,0	18,6	61
19,0	19,7	64
20,0	20,7	67
21,0	21,7	71
22,0	22,7	74
23,0	23,7	77
24,0	24,7	81
25,0	25,7	84
26,0	26,7	87
27,0	27,7	90
28,0	28,7	94
29,0	29,7	97
30,0	30,7	100

69. tábl. A cseppfolyós gáz beállítási értékei

**14.7 Elektromos kábelezés**



0010035974-003

90. ábra Elektromos kábelezés

- |  |  |
|--|--|
| <ul style="list-style-type: none"> <li>[1] Nyomásérzékelő</li> <li>[2] Gázszelep</li> <li>[3] Melegvíz hőmérséklet-érzékelő a lemezes hőcserélő kimenetén</li> <li>[4] Hőmérséklet-érzékelő a hőcserélőn</li> <li>[5] Ionizációs elektróda</li> <li>[6] Gyújtóelektróda</li> <li>[7] Hőcserélő hőmérséklet-határolója</li> <li>[8] Gyújtótranszformátor</li> <li>[9] Ventilátor</li> <li>[10] Turbina</li> <li>[11] Fűtési szivattyú vezérlőkábel</li> <li>[12] Fűtési szivattyú 230 V</li> <li>[13] KEY nyílás csatlakozókábel</li> </ul> | <ul style="list-style-type: none"> <li>[14] Kijelző</li> <li>[15] Kódoló-csatlakozó</li> <li>[16] Sorkapocsleéc külső tartozékokhoz<br/>(→ A kapcsolókiosztást lásd: 25. oldaltól)</li> <li>[17] Váltószelep</li> <li>[18] Dugvillás hálózati csatlakozó kábel</li> <li>[19] Be/Ki kapcsoló</li> <li>[20] Földelés (PE)</li> <li>[21] Tárolótöltő szivattyú</li> <li>[22] Melegvíz hőmérséklet-érzékelő a lemezes hőcserélő bemenetén</li> <li>[23] Tároló hőmérséklet-érzékelő</li> <li>[24] Előremenő hőmérséklet-érzékelő a fűtési előremenő csövön</li> <li>[25] Füstgáz hőmérséklet-határoló</li> </ul> |
|--|--|

## 14.8 A készülék üzembe helyezési jegyzőkönyve

<b>Ügyfél/rendszerüzemeltető:</b>			
Vezetéknév, keresztnév		Utca, házsám	
Telefon/fax		Írányítószám, hely	
<b>Rendszer-kivitelező:</b>			
Rendelési szám:			
Készüléktípus:		<b>(Minden készülékhez külön jegyzőkönyvet kell kitölteni!)</b>	
Sorozatszám:			
Üzembe helyezés dátuma:			
<input type="checkbox"/> Egyedi készülék   <input type="checkbox"/> Kaszkád, készülékek száma: .....			
Felállítási helyiség: <input type="checkbox"/> Pince   <input type="checkbox"/> Tetőtér   <input type="checkbox"/> egyéb:			
Szellőzőnyílások: száma: ....., mérete: kb.			cm <sup>2</sup>
Füstgázvezetés: <input type="checkbox"/> Koncentrikus rendszer   <input type="checkbox"/> LAS   <input type="checkbox"/> Kürtő   <input type="checkbox"/> Osztott csöves elvezetés			
<input type="checkbox"/> Műanyag   <input type="checkbox"/> Alumínium   <input type="checkbox"/> Rozsdamentes acél			
Teljes hossz: kb. .... m   Könyök 87°: ..... db   Könyök 15 - 45°: ..... db			
A füstgázvezeték tömörségének ellenőrzése ellenárammal: <input type="checkbox"/> igen   <input type="checkbox"/> nem			
CO <sub>2</sub> -tartalom az égési levegőben maximális névleges hőteljesítménynél:			%
O <sub>2</sub> -tartalom az égési levegőben maximális névleges hőteljesítménynél:			%
Megjegyzések a negatív vagy pozitív nyomású működéshez:			
<b>Gázbeállítás és füstgázmérés:</b>			
Beállított gázfajta:			
Gázcsatlakozási nyomás:		mbar	Gázcsatlakozási nyugalmi nyomás:
Beállított maximális névleges hőteljesítmény:		kW	Beállított minimális névleges hőteljesítmény:
Gáz átfolyási mennyiség maximális névleges hőteljesítmény mellett:		l/perc	Gáz átfolyási mennyiség minimális névleges hőteljesítmény mellett:
Fűtőérték H <sub>ip</sub> :		kWh/m <sup>3</sup>	
CO <sub>2</sub> maximális névleges hőteljesítménynél:		%	CO <sub>2</sub> minimális névleges hőteljesítménynél:
O <sub>2</sub> maximális névleges hőteljesítménynél:		%	O <sub>2</sub> minimális névleges hőteljesítménynél:
CO maximális névleges hőteljesítménynél:		ppm mg/kWh	CO minimális névleges hőteljesítménynél:
Füstgáz hőmérséklet maximális névleges hőteljesítménynél:		°C	Füstgáz hőmérséklet minimális névleges hőteljesítménynél:
Mért maximális előremenő hőmérséklet:		°C	Mért minimális előremenő hőmérséklet:
<b>Rendszerhidraulika:</b>			
<input type="checkbox"/> Hidraulikus váltó, típus:		<input type="checkbox"/> További tágulási tartály	
<input type="checkbox"/> Fűtési szivattyú:		Méret/előnyomás:	
		Van automatikus légtelenítő? <input type="checkbox"/> igen   <input type="checkbox"/> nem	
<input type="checkbox"/> Melegvíz-tároló/Típusa/Száma/Fűtőfelület teljesítménye:			
<input type="checkbox"/> Rendszerhidraulika ellenőrizve, megjegyzések:			



<b>Módosított szervizfunkciók:</b>	
Olvassa le a módosított szervizfunkciókat és adja meg az értékeket itt.	
<input type="checkbox"/> A „Beállítások a szervizmenüben“ címke ki van töltve és fel van helyezve.	
<b>Fűtésszabályozó:</b>	
<input type="checkbox"/> Külső hőmérséklettől függő szabályozás	<input type="checkbox"/> Helyiség hőmérséklettől függő szabályozás
<input type="checkbox"/> Távszabályozó × ..... Fűtőkör(ök) darabszáma, kódolása:	
<input type="checkbox"/> Helyiség hőmérséklettől függő szabályozás × ..... Fűtőkör(ök) darabszáma, kódolása:	
<input type="checkbox"/> Modul × ..... Fűtőkör(ök) darabszáma, kódolása:	
Egyebek:	
<input type="checkbox"/> Fűtésszabályozó beállítva, megjegyzések:	
<input type="checkbox"/> A fűtésszabályozó módosított beállításai a szabályozó kezelési/szerelési útmutatójában dokumentálva	
<b>A következő munkák kerültek végrehajtásra:</b>	
<input type="checkbox"/> Elektromos csatlakozások ellenőrizve, megjegyzések:	
<input type="checkbox"/> Kondenzvíz szifon feltöltve	<input type="checkbox"/> Égési levegő/füstgáz mérése elvégezve
<input type="checkbox"/> Működésellenőrzés végrehajtva	<input type="checkbox"/> A gáz- és a vízdali tömörségvizsgálat elvégezve
Az üzembe helyezés magában foglalja a beállítási értékek ellenőrzését, a készülék optikai tömítettségvizsgálatát, valamint a készülék és a szabályozó működési tesztjét. A fűtési rendszer ellenőrzését a rendszer kivitelezője végzi.	
A fent említett rendszert a fent leírtak szerint ellenőrizték.	A dokumentumokat átadták az üzemeltetőnek. Az üzemeltető megismerte a biztonsági tudnivalókat és a fent említett fűtőkészülék működését, beleértve a külön rendelhető tartozékokat is. A fent említett fűtési rendszer rendszeres karbantartásának szükségességére már rámutattak.
_____	_____
A szerviztechnikus neve	Dátum, üzemeltető aláírása
_____	<b>Ide ragassza a mérési jegyzőkönyvet.</b>
Dátum, a rendszerkivitelező aláírása	

70. tábl. Üzembe helyezési jegyzőkönyv

Robert Bosch Kft.  
Termotechnika Üzletág  
1103 Budapest, Gyömrői út 104.

Info vonal: (06-1) 879-8690  
Szervíz vonal (beüzemelés,  
karbantartás, javítás): (06-1) 879-8690

További információ: [www.bosch-climate.hu](http://www.bosch-climate.hu)